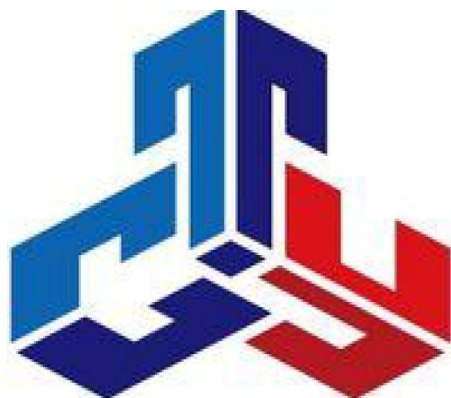


# СОВРЕМЕННЫЙ ТЕХНИЧЕСКИЙ УНИВЕРСИТЕТ



Дисциплина «МЕХАНИКА ГРУНТОВ»

АНАЛИЗ ИНЖЕНЕРНО-ГЕОЛОГИЧЕСКИХ УСЛОВИЙ ГРУНТОВОЙ  
ТОЛЩИ ОСНОВАНИЯ.  
РАСЧЕТ ОСАДОК ОСНОВАНИЙ СООРУЖЕНИЙ.

Учебное пособие для студентов-бакалавров  
Современного технического института

Рязань  
2021

УДК 624  
ББК 38  
А64

Анализ инженерно-геологических условий грунтовой толщи основания. Расчет осадок оснований сооружений: учебное пособие/ сост. Бурмина Е.Н., Барановский А.В., Суворова Н.А. Современный технический университет. – Рязань, 2021. – 35с. - Электронное издание.

Рецензент: Генеральный директор ООО «Прспект» Ивкин Ю.В.

В учебном пособии освещены основные физико-механические показатели грунтов, распределение напряжений и деформаций грунтов в основаниях сооружений. Условие каждого раздела формулируется текстом с пояснениями. Дана методика расчета сопровождаемая алгоритмом, блок-схемой, приложениями из СНиПа.

Широко охвачены внутрипредметные связи.

Учебное пособие составлено для студентов-  
бакалавров  
Современного технического университета

*Издается по решению Ученого Совета  
Современного технического университета.*

УДК 624  
ББК 38  
А64

© Бурмина Е.Н., Барановский А.В., Суворова Н.А.  
© Современный технический университет, 2021

## **Термины и определения**

**Грунты** – любые горные породы, которые в инженерно-строительной деятельности человека используются в качестве оснований сооружений, среды, в которой сооружения возводятся, или материала для сооружений.

**Прочность грунта** – способность сопротивляться воздействию внешних нагрузок не разрушаясь.

**Основание** - массив грунта, находящийся непосредственно под сооружением и рядом с ним, который деформируется от усилий, передаваемых ему с помощью фундаментов.

**Осадка** – вертикальные перемещения подошвы фундамента. Основной вид деформации.

**Структура грунта** – размер, форма и количественное соотношение слагающих грунт частиц.

**Удельный вес** – отношение полного веса образца грунта к полному объему, который он занимает, включая объем пор.

**Вертикальные напряжения от собственного веса грунта** – вес столба грунта над рассматриваемой точкой с площадью поперечного сечения, равной единице.

*Хорошее содержание всегда должно быть  
в хорошей форме.  
Наука есть организованное знание.  
Г.Спенсер.*

### **Физико-механические свойства грунтов в основании сооружения**

Для грунтовых условий производится предварительное разделение грунтов на глинистые и песчаные.

К пылевато-глинистым относятся грунты, имеющие влажности на границе текучести  $W_L$  и на границе раскатывания  $W_P$ .

Оценку физико-механических характеристик слоев грунта проводим по каждому слою с целью возможности использования его в качестве естественного основания.

$$I_p = W_L - W_P, \quad (1)$$

$$I_L = \frac{W - W_P}{W_L - W_P}, \quad (2)$$

где  $W$ -естественная влажность грунта.

Коэффициент пористости определяется по формуле:

$$e = \frac{\gamma_s}{\gamma} \cdot (1 + W) - 1, \quad (3)$$

где  $\gamma$  - удельный вес грунта естественного сложения, кН/м<sup>3</sup>;

$\gamma_s$  - удельный вес твердых частиц, кН/м<sup>3</sup>;

$\gamma_{sb} = \frac{\gamma_s - \gamma_w}{1 + e}$  - удельный вес взвешенных в воде частиц, кН/м<sup>3</sup>.

Таблица 1

Классификационные признаки глинистых грунтов по числу пластичности

<i>Тип пылевато-глинистого грунта</i>	<i>Число пластичности</i>
Супесь	$0,01 \leq I_p \leq 0,07$
Суглинок	$0,07 < I_p \leq 0,17$
Глина	$0,17 < I_p$

Таблица 2

## Разновидности глинистых грунтов по показателю текучести

<i>Пылевато-глинистые грунты по консистенции</i>		<i>Показатель текучести</i>
Супеси	твердые	$I_L < 0$
	пластичные	$0 \leq I_L \leq 1$
	текучие	$I_L > 1$
Суглинки и глины	твердые	$I_L < 0$
	полутвердые	$0 < I_L \leq 0,25$
	тугопластичные	$0,25 < I_L \leq 0,5$
	мягкопластичные	$0,5 < I_L \leq 0,75$
	текучепластичные	$0,75 < I_L \leq 1$
	текучие	$I_L > 1$

Определение типа песчаного грунта производится по составу зерен, плотности и влажности, по гранулометрическому составу, по содержанию частиц различной крупности. Для этого последовательно, начиная с самой крупной фракции, суммируют процентные содержания частиц, каждый раз сравнивая полученную сумму с соответствующими величинами.

Таблица 3

## Наименование песков по гранулометрическому составу

<i>Тип песчаных грунтов</i>	<i>Процентное содержание частиц по крупности от общего объема</i>
Пески	Частицы
гравелистые	крупнее 2мм - 25% по весу
крунозернистые	крупнее 0,5мм - 50% по весу
средней крупности	крупнее 0,25мм - 50% по весу
мелкие	крупнее 0,1мм - 75% по весу
пылеватые	крупнее 0,1мм - менее 75% по весу

Плотность песчаных грунтов определяется в зависимости от коэффициента пористости.

Таблица 4

Наименование песчаных грунтов по плотности

<i>Наименование песков</i>	<i>Плотность песков</i>		
	<i>плотные</i>	<i>средней плотности</i>	<i>рыхлые</i>
Пески гравелистые, крупнозернистые и средней крупности	$e < 0,55$	$0,55 \leq e \leq 0,70$	$e > 0,70$
мелкие	$e < 0,60$	$0,60 \leq e \leq 0,75$	$e > 0,75$
пылеватые	$e < 0,60$	$0,60 \leq e \leq 0,80$	$e > 0,80$

Степень влажности определяется

$$S_r = \frac{W \cdot \gamma_s}{e \cdot \gamma_w}. \quad (4)$$

После оценки свойств грунтов основания находят значение  $R_0$  - условного расчетного сопротивления грунта с последующим определением ориентировочных размеров фундамента в плане. На площадках с благоприятными инженерно – геологическими условиями при проектировании фундаментов сооружений III класса СНиП допускают использовать табличные (справочные) значения расчетных сопротивлений основания  $R_0$ .

Таблица 5

Наименование песчаных грунтов по степени влажности

<i>Классификация песчаных грунтов</i>	<i>Степень влажности</i>
Маловлажный	$0 \leq S_r \leq 0,5$
Влажный	$0,5 < S_r \leq 0,8$
Насыщенный водой	$0,8 < S_r \leq 1$

Таблица 6

## Расчетное сопротивление песчаных грунтов

<i>Тип и разновидность песчаных грунтов</i>	<i>Значение <math>R_0</math> (кПа) в зависимости от плотности песков</i>	
	<i>плотные</i>	<i>средней плотности</i>
<i>Пески крупные</i> независимо от влажности	600	500
<i>Пески средней крупности</i> независимо от влажности	500	400
<i>Пески мелкие:</i>		
- маловлажные	400	300
- влажные и насыщенные водой	300	200
<i>Пылеватые пески:</i>		
маловлажные	300	250
влажные	200	150
насыщенные водой	150	100

Таблица 7

## Расчетное сопротивление пылевато-глинистых грунтов

<i>Пылевато- глинистые грунты</i>	<i>Коэффициент пористости</i>	<i>Значение <math>R_0</math> (кПа) при показателе текучести грунта</i>	
		<i><math>I_L=0</math></i>	<i><math>I_L=1</math></i>
Супеси	0,5	300	300
	0,7	250	200
Суглинки	0,5	300	250
	0,7	250	180
	1,0	200	100
Глины	0,5	600	400
	0,6	500	300
	0,8	300	200
	1,1	250	100

*Примечание.* Для пылевато-глинистых грунтов с промежуточными значениями  $e$  и  $I_L$  допускается определять интерполяцией сначала по  $e$ , затем по  $I_L$ .

При  $e < 0,5$  и  $I_L = 0$  величина  $R_0$  принимается соответственно при  $e < 0,5$  и  $I_L = 0$ .

## Расчет оснований по деформациям

### Расчет осадки фундамента методом послойного суммирования

Вертикальные напряжения в основании определяются как для однородного изотропного линейно-деформируемого полупространства от действия местной равномерно распределенной нагрузки.

Определение осадки выполняется для центральной оси фундамента в следующей последовательности.

1. Изображаются контуры проектируемого фундамента и напластования грунта М1:100.
2. Слева от вертикальной оси строится эпюра вертикальных природных напряжений от собственного веса грунта

$$\sigma_{zg_i} = \sum_{i=1}^n \gamma_i z_i \quad (5)$$

с учетом взвешивающего действия воды и водоупора,

где  $\gamma_i$  - удельный вес природного грунта, кН/м<sup>3</sup>;

$z_i$  - толщина  $i$ -го слоя, м;

$n$  - число слоев грунта.

Отдельные слои рекомендуется принимать мощностью

$$z_i \leq 0,4 \cdot b, \text{ м.} \quad (6)$$

Для фундаментов больших размеров (ширина подошвы фундамента  $b > 4\text{ м}$ ) мощность отдельного слоя целесообразно принимать

$$z_i \leq 0,2 \cdot b, \text{ м.} \quad (7)$$

3. Справа от вертикальной оси строится эпюра дополнительных напряжений  $\sigma_{zpi}$ .

$$\sigma_{zpi} = \alpha_i \cdot P_0, \quad (8)$$

где  $\alpha_i$  - коэффициент, принимаемый по табл. 15 и зависящий от фиксированных параметров

$$\eta = \frac{l}{b} \quad \text{и} \quad \xi = \frac{2 \cdot z}{b}, \quad (9)$$



$P_0$  – дополнительное среднее давление, распределенное по подошве фундамента определяется:

$$P_0 = P_{II} - \sigma_{zg0} = P_{II} - \gamma'_{II} \cdot d, \quad (10)$$

где  $\gamma'_{II}$  – расчетное значение удельного веса слоя грунта, залегающего выше подошвы фундамента, кН/м<sup>3</sup>;

$p_{II}$  – среднее давление по подошве фундамента, кПа;

$d$  - глубина заложения фундамента, считая от планировочной отметки или пола здания по грунту, м.

4. Величина  $\sigma_{zpi}$  с глубиной убывает, поэтому при расчете ограничиваются такой сжимаемой толщей, при которой напряжение  $\sigma_{zpi}$  не превышает 20% природного напряжения (деформации грунтов на этой глубине пренебрежимо малы), т.е.

$$\sigma_{zpi} \leq 0,2\sigma_{zgi}. \quad (11)$$

Если ниже границы сжимаемой толщи расположены сильно сжимаемые грунты ( $E \leq 5 \text{ МПа}$ ), то активную мощность сжимаемого слоя следует определять из условия  $\sigma_{zpi} \leq 0,1\sigma_{zgi}$ .

Для этого также справа от вертикальной оси строится эпюра  $0,2\sigma_{zgi}$  (или  $0,1\sigma_{zgi}$ ), которая накладывается на эпюру  $\sigma_{zpi}$  и устанавливается точка их пересечения.

5. Осадка основания фундамента определяется как сумма осадок отдельных слоев грунта  $n$ , на которые разбита сжимаемая толща  $H_c$ , по формуле

$$s = \beta \sum_{i=1}^n (\sigma_{zpi} \cdot z_i / E_{0i}), \quad (12)$$

где  $\beta$  – коэффициент, зависящий от бокового расширения грунта  $\nu$ . Принимается  $\beta=0,8$ , т.к. при расчете не учитываются горизонтальные напряжения, действующие в массиве грунта от нагрузки на фундамент, жесткость фундамента и горизонтальные напряжения в основании уменьшают осадку центра подошвы фундамента.

$E_{0i}$  – модуль деформации  $i$ -го слоя.

Осадку основания фундамента также можно определить по формуле:

$$s = \sum_{i=1}^n (z_i \cdot m_{vi} \cdot \sigma_{zpi}), \quad (13)$$

где  $m_{vi}$  – коэффициент относительной сжимаемости  $i$ -го слоя,

$$m_{vi} = \frac{m_0}{1+e}; \quad (14)$$

$z_i$  – толщина  $i$ -го слоя, м,

$n$  – число слоев грунта в пределах сжимаемой толщи.

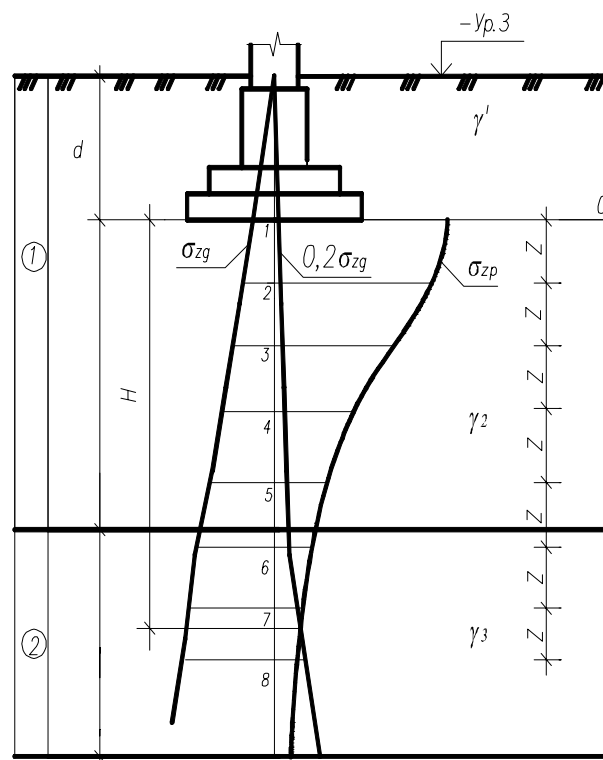


Схема к расчету осадки по методу линейно деформируемого полупространства

Значения коэффициента  $\alpha$ 

$\xi = \frac{2z}{b}$	<b>Коэффициент <math>\alpha</math> для фундаментов</b>							
	<i>круглых</i>	<i>прямоугольных с соотношением сторон <math>\eta=l/b</math></i>						<i>ленточных <math>\eta \geq 10</math></i>
		<i>1,0</i>	<i>1,4</i>	<i>1,8</i>	<i>2,4</i>	<i>3,2</i>	<i>5,0</i>	
0	1	1	1	1	1	1	1	1
0,4	0,949	0,96	0,972	0,975	0,977	0,977	0,977	0,977
0,8	0,756	0,8	0,848	0,866	0,876	0,879	0,881	0,881
1,2	0,547	0,606	0,682	0,717	0,739	0,749	0,754	0,755
1,6	0,390	0,449	0,532	0,578	0,612	0,629	0,639	0,642
2,0	0,285	0,336	0,414	0,463	0,505	0,53	0,545	0,550
2,4	0,214	0,257	0,325	0,374	0,419	0,449	0,470	0,477
2,8	0,165	0,201	0,260	0,304	0,349	0,383	0,410	0,420
3,2	0,130	0,160	0,210	0,251	0,294	0,329	0,360	0,374
3,6	0,106	0,131	0,173	0,209	0,250	0,285	0,319	0,337
4,0	0,087	0,108	0,145	0,176	0,214	0,248	0,285	0,306
4,4	0,073	0,091	0,123	0,150	0,185	0,218	0,255	0,280
4,8	0,062	0,077	0,105	0,130	0,161	0,192	0,230	0,258
5,2	0,053	0,067	0,091	0,113	0,141	0,170	0,208	0,239
5,6	0,046	0,058	0,079	0,099	0,124	0,152	0,189	0,223
6,0	0,040	0,051	0,070	0,087	0,110	0,136	0,173	0,208
6,4	0,036	0,045	0,062	0,077	0,099	0,122	0,158	0,196
6,8	0,031	0,040	0,055	0,064	0,088	0,110	0,145	0,185
7,2	0,028	0,036	0,049	0,062	0,080	0,100	0,133	0,175
7,6	0,024	0,032	0,044	0,056	0,072	0,091	0,123	0,166
8,0	0,022	0,029	0,040	0,051	0,066	0,084	0,113	0,158
8,4	0,021	0,026	0,037	0,046	0,060	0,077	0,105	0,150
8,8	0,019	0,024	0,033	0,042	0,055	0,071	0,098	0,143
9,2	0,017	0,022	0,031	0,039	0,051	0,065	0,091	0,137
9,6	0,016	0,020	0,028	0,036	0,047	0,060	0,085	0,132
10,0	0,015	0,019	0,026	0,033	0,043	0,056	0,079	0,126
10,4	0,014	0,017	0,024	0,031	0,040	0,052	0,074	0,122
10,8	0,013	0,016	0,22	0,029	0,037	0,049	0,069	0,117
11,2	0,012	0,016	0,021	0,027	0,035	0,045	0,065	0,113
11,6	0,011	0,014	0,020	0,025	0,033	0,042	0,061	0,109
12,0	0,010	0,013	0,018	0,023	0,031	0,040	0,058	0,106

*Примечание.* При промежуточных значениях коэффициента  $\eta$  значения  $\alpha$  принимаются методом интерполяции.

## Расчет осадок фундаментов методом эквивалентного слоя Н.А. Цытовича

Метод эквивалентного слоя основан на решении линейно-деформируемых тел, учитывает ограниченное боковое расширение грунтов; все составляющие нормальных напряжений в сжатой зоне грунта под фундаментом.

Осадка фундамента вычисляется по формуле :

$$S = h_e m_{vr} P_0, \quad (15)$$

где  $h_e$  – мощность эквивалентного слоя, обуславливающая осадку фундамента заданных размеров и формы в плане:

$$h_e = A_\omega b, \quad (16)$$

где  $A_\omega$  – коэффициент эквивалентного слоя, учитывающий жесткость и форму подошвы фундамента (принимается по табл. 19).

$b$  – ширина подошвы фундамента, м.

В расчетной схеме сжимаемую толщину грунта, определяющую осадку фундамента, принимают равной двум мощностям эквивалентного слоя:

$$H = 2h_e. \quad (17)$$

Величину среднего коэффициента относительной сжимаемости определяют из условия, что полная осадка грунтов в пределах сжимаемой толщи  $H$  равна сумме осадок входящих в нее слоев

$$m_{vr} = \sum_1^H \frac{h_i m_{vi} z_i}{2h_e^2}, \quad (18)$$

где  $m_{vi}$  – коэффициент относительной сжимаемости  $i$  – го слоя грунта; (31)

$h_i$  – мощность  $i$  - го слоя грунта;

$z_i$  – расстояние от нижней точки эквивалентной эпюры до середины  $i$ -го слоя, м.

## Задание 1.

Вопросы для самопроверки.

1. Из каких элементов состоят грунты?
2. Как подразделяются основные и расчетные характеристики физических свойств грунтов?
3. По каким признакам классифицируют песчаные и глинистые грунты?
4. Какие грунты называют пылевато-глинистыми?
5. В каких грунтах можно говорить о консистенции?
6. Как делятся глинистые грунты в зависимости от числа пластичности и показателя консистенции?
7. С какой целью применяют число пластичности?
8. Как распределяются напряжения от собственного веса грунта?
9. Как определяется величина эквивалентного слоя грунта?
10. Как определить средний коэффициент относительной сжимаемости толщи грунта?

## Задание 2.

Выберите правильный ответ.

**Вопрос 1.** Нижний предел пластичности-

Ответ:

- А) - влажность при которой грунт переходит из твердого состояния в пластичное;
- Б) - влажность на границе пластичной и текучей консистенции;
- В) - разность числовых значений влажности;
- Г) - это число пластичности

**Вопрос 2.** Удельный вес грунта зависит -

Ответ:

- А)- от удельного веса скелета, пористости, природной влажности ;
- Б)- от удельного веса частиц, пористости, влажности
- В)- от удельного веса частиц, коэффициента пористости, влажности, сжимаемости;
- Г)- от веса частиц, модуля упругости, влажности

**Вопрос 3.** Признаки классификации песчаных грунтов-

Ответ:

А) - по содержанию включений, плотности сложения, степени влажности.

Б) - по индексу текучести, содержанию включений, индексу пластичности

В) - по гранулометрическому составу, плотности сложения, степени влажности.

**Вопрос 4.** Показатель текучести

Ответ:

А)  $I_L = (W - W_P) / W_P$

Б)  $I_L = (W - W_P) / W_L$

В)  $I_L = W / (W_L - W_P)$

Г)  $I_L = (W - W_P) / (W_L - W_P)$

Д)  $I_L = (W - W_P) / (W - W_L)$

**Вопрос 5.** Удельный вес водопроницаемых грунтов, залегающих ниже уровня грунтовых вод принимается -

Ответ:

А)  $\gamma_{sb} = \gamma_s / (1 + e)$

Б)  $\gamma_{sb} = (\gamma_s - \gamma_b) / e$

В)  $\gamma_{sb} = (\gamma_s + \gamma_w) / (1 + e)$

Г)  $\gamma_{sb} = (\gamma_s - \gamma_b) / (1 + w)$

Д)  $\gamma_{sb} = (\gamma_s - \gamma_w) / (1 + e)$

**ПРИМЕР 1.**

Используя данные физико-механических характеристик грунтов, определить виды грунтов и их классификационные показатели, оценить инженерно-геологические условия строительной площадки. Установить условное расчетное давление  $R_0$  для всех слоев грунтового напластования. Определить осадку фундамента методом послойного суммирования и методом эквивалентного слоя.

Таблица 11

№	Наименование грунта	Пределы пластичности, %		Прир. влажность %	Удельный вес		Удельное сцепление $c_p$ , кПа	Угол внутр. трения $\phi$	Степень сжимаем. $m_0$ , МПа <sup>-1</sup>
		$W_L$	$W_p$	$W$	$\gamma_s$ , кН/м <sup>3</sup>	$\gamma$ , кН/м <sup>3</sup>			
1	Почвенно-растит. слой					15,5			
2	Суглинки с частыми прослоями песка с гравием,	26,7	15,6	21,7	27,1	19,6	26	12	0,12
3	Суглинки с частыми прослоями песка с гравием,	28,7	17,4	21,1	27,1	19,9	34	14	0,10
4	Пески средней крупности	-	-	18,5	26,5	19,4	0	34	0,03
5	Глины с прослоями песка и гнездами песка	31,8	13,3	18,5	27,2	20,8	53	17	0,14

Для заданного варианта грунтовых условий производим оценку характеристик слоев грунта, с целью использования его в качестве естественного основания.

2 слой:

Число пластичности:

$$I_p = W_L - W_p;$$

$$I_p = 0,267 - 0,156 = 0,111$$

Так как число пластичности  $I_p$  находится в интервале  $0,07 < 0,111 < 0,17$ , то делаем вывод, что 2 слой - суглинок.

Показатель текучести:

$$I_L = \frac{W - W_p}{W_L - W_p}; I_L = \frac{0,217 - 0,156}{0,267 - 0,156} = 0,55.$$

Так как показатель текучести  $I_L$  находится в интервале  $0,50 < 0,55 < 0,75$ , то делаем вывод, что 2 слой - суглинок мягкопластичный.

Коэффициент пористости:

$$e = \frac{\gamma_s}{\gamma} (1 + W) - 1;$$

$$e = \frac{27,1}{19,6} (1 + 0,217) - 1 = 0,68.$$

Расчётное сопротивление:

e	R <sub>0</sub>		
	I <sub>L</sub> =0	I <sub>L</sub> =0,55	I <sub>L</sub> =1
0,50	300	216,81	250
0,68	254,33		186,06
0,70	250		180

$$y = y_1 + \frac{y_2 - y_1}{x_2 - x_1} \cdot (x - x_1);$$

$$y = 300 + \frac{250 - 300}{0,7 - 0,5} \cdot (0,68 - 0,5) = 254,33 \text{ кПа};$$

$$y = 250 + \frac{180 - 250}{0,7 - 0,5} \cdot (0,68 - 0,5) = 186,06 \text{ кПа};$$

$$y = 254,33 + \frac{186,06 - 254,83}{1 - 0} \cdot (0,55 - 0) = 216,81 \text{ кПа}.$$

Вывод: 2 слой – мягкопластичный суглинок с расчетным сопротивлением  $R_0 = 216,81$  кПа.

3 слой:

Число пластичности:

$$I_p = W_L - W_p;$$

$$I_p = 0,287 - 0,174 = 0,113.$$

Так как число пластичности  $I_p$  находится в интервале  $0,07 < 0,113 < 0,17$ , то делаем вывод, что 3 слой - суглинок.

Показатель текучести:

$$I_L = \frac{W - W_p}{W_L - W_p};$$

$$I_L = \frac{0,211 - 0,174}{0,287 - 0,174} = 0,33.$$



Так как показатель текучести  $I_L$  находится в интервале  $0,25 < 0,33 < 0,50$ , то делаем вывод, что 3 слой - суглинок тугопластичный.

Коэффициент пористости:

$$e = \frac{\gamma_s}{\gamma} (1 + W) - 1;$$

$$e = \frac{27,1}{19,9} (1 + 0,211) - 1 = 0,65.$$

Расчётное сопротивление:

e	R <sub>0</sub>		
	I <sub>L</sub> =0	I <sub>L</sub> =0,33	I <sub>L</sub> =1
0,50	300	241,46	250
0,65	262,71		197,8
0,70	250		180

$$y = 300 + \frac{250 - 300}{0,7 - 0,5} \cdot (0,65 - 0,5) = 262,71 \text{ кПа};$$

$$y = 250 + \frac{180 - 250}{0,7 - 0,5} \cdot (0,65 - 0,5) = 197,8 \text{ кПа};$$

$$y = 262,71 + \frac{197,8 - 262,71}{1 - 0} \cdot (0,33 - 0) = 241,71 \text{ кПа}.$$

Вывод: 3 слой – тугопластичный суглинок с расчетным сопротивлением  $R_0 = 241,46$  кПа.

#### 4 слой:

Наименование песков по гранулометрическому составу:

Частиц крупнее 2 мм 0 %

Частиц крупнее 0,5 мм. 0,13 %

Частиц крупнее 0,25 мм.  $0,13 + 39,52 = 52,55\%$

Коэффициент пористости:

$$e = \frac{\gamma_s}{\gamma} (1 + W) - 1;$$

$$e = \frac{26,5}{19,4} (1 + 0,185) - 1 = 0,62 \text{ - пески средней крупности, средней плотности.}$$

Степень влажности:

$$S_r = \frac{W \cdot \rho_s}{e \cdot \rho_w};$$

$$S_r = \frac{0,185 \cdot 27,1}{0,62 \cdot 10} = 0,81.$$

Так как коэффициент пористости находится в интервале  $0,8 < 0,81 < 1$ , то делаем вывод, что 4 слой – песок, насыщенный водой.

Расчётное сопротивление  $R_0 = 400$  кПа.

Вывод: 4 слой – песок средней крупности средней плотности, насыщенный водой с расчетным сопротивлением  $R_0 = 400$  кПа.

5 слой:

Число пластичности:

$$I_p = W_L - W_p;$$

$$I_p = 0,318 - 0,133 = 0,185.$$

Так как число пластичности  $I_p$  находится в интервале  $0,185 > 0,17$ , то делаем вывод, что 5 слой – глина.

$$\text{Показатель текучести: } I_L = \frac{W - W_p}{W_L - W_p};$$

$$I_L = \frac{0,185 - 0,133}{0,318 - 0,133} = 0,28.$$

Так как показатель текучести  $I_L$  находится в интервале  $0,25 < 0,28 < 0,50$ , то делаем вывод, что 5 слой – глина тугопластичная.

Коэффициент пористости:

$$e = \frac{\gamma_s}{\gamma} (1 + W) - 1;$$

$$e = \frac{27,2}{20,8} (1 + 0,185) - 1 = 0,55.$$

Расчётное сопротивление:

e	$R_0$		
	$I_L=0$	$I_L=0,28$	$I_L=1$
0,50	600	494,17	400
0,55	550,39		350,39
0,60	500		300

$$y = 600 + \frac{500 - 600}{0,6 - 0,5} \cdot (0,55 - 0,5) = 550,39 \text{ кПа};$$

$$y = 400 + \frac{300 - 400}{0,6 - 0,5} \cdot (0,55 - 0,5) = 350,39 \text{ кПа};$$

$$y = 550,39 + \frac{350,39 - 550,39}{1 - 0} \cdot (0,28 - 0) = 494,17 \text{ кПа}.$$

Вывод: 5 слой – тугопластичная глина с расчетным сопротивлением  $R_0 = 494,17$  кПа.

## Расчет осадки фундамента методом послойного суммирования

Осадку определяем методом послойного суммирования осадок отдельных слоёв в пределах сжимающей толщи основания.

$P_{II}=276.68$  кПа;  $b=2,4$ м;  $l=3,3$ м.

Вертикальное напряжение от собственного веса грунта на уровне подошвы слоя:

$$\sigma_{zg,0} = \sum \gamma_i \cdot h_i ;$$

$$\sigma_{zg,0} = 15,5 \cdot 0,4 + 19,6 \cdot 0,4 + 19,9 \cdot 0,85 = 6,2 + 7,84 + 16,92 = 30,96 \text{ кПа} = 0,031 \text{ МПа.}$$

Дополнительное вертикальное напряжение на глубине  $z$  от подошвы фундамента:

$$\sigma_{zp} = \alpha \cdot p_0 ,$$

где  $\alpha$  - коэффициент, зависящий от параметров  $\eta = l/b$  и  $\zeta = 2 \cdot z/b$ ;

$$\eta = 3,3/2,4 = 1,4 ;$$

$p_0$  - дополнительное вертикальное давление на основание,

$$p_0 = P_{II} - \sigma_{zg,0} ;$$

$$p_0 = 276,68 - 30,96 = 245,72 \text{ кПа} = 0,246 \text{ МПа.}$$

Сжимающую толщу грунта ниже подошвы фундамента разбиваем на элементарные слои мощностью  $z_i$ .

$$z_i = \frac{b \cdot \zeta}{2} ; \quad z_i = \frac{2,4 \cdot 0,4}{2} = 0,48 \text{ м.}$$

Определяем осадку основания с использованием расчётной схемы в виде линейно деформируемого полупространства.

$$1) \quad s = \sum s_i = \beta \cdot \sum_{i=1}^n \sigma_{zpi} \cdot z_i / E_{0i} ,$$

где  $\beta$  - корректирующий коэффициент,

$E_{0i}$  - модуль деформации,

$\sigma_{zp,i}$  - среднее напряжение в  $i$ -ом слое

$$s = \frac{0,8 \cdot 0,48}{19} \cdot \left( \frac{0,246 + 0,064}{2} + 0,239 + 0,209 + 0,168 + 0,131 + 0,102 + 0,08 \right) +$$

$$\frac{0,8 \cdot 0,48}{31} \cdot \left( \frac{0,064 + 0,036}{2} +$$

$$0,052 + 0,043 \right) + \frac{0,8 \cdot 0,48}{25} \cdot \left( \frac{0,036 + 0,026}{2} + 0,03 \right) =$$

$$0,0202 \cdot 1,084 + 0,0124 \cdot 0,145 + 0,0154 \cdot 0,061 =$$

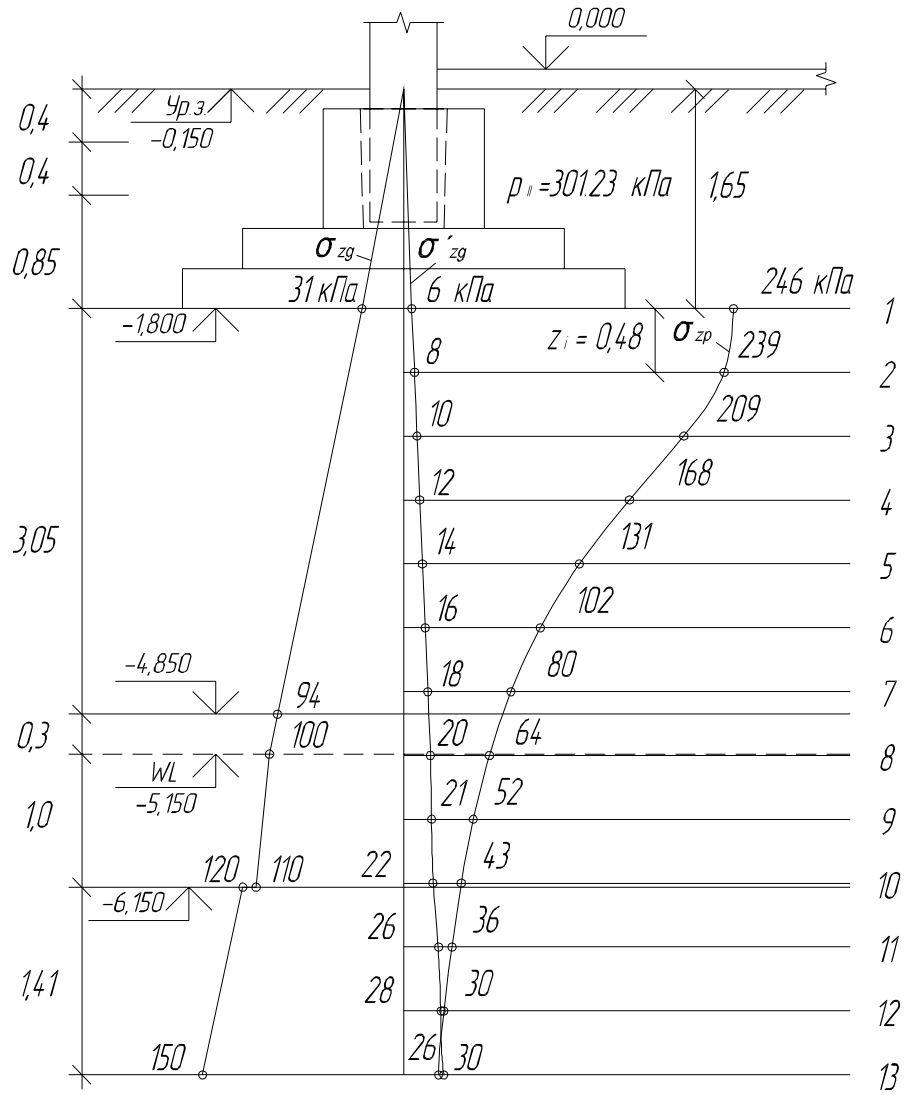
$$= 0,0219 + 0,0018 + 0,009 = 0,0246 \text{ м} = 2,46 \text{ см.}$$

$s = 2,46 \text{ см} < s_u = 8 \text{ см}$ , условие выполнено.

Таблица 12

Сло й	№	$h$	$z, \text{ м}$	$\zeta$	$\alpha$	$\sigma_{zp} = \alpha \cdot p_0$ МПа	$\sigma_{zg} = z \cdot \gamma, \text{ МПа}$	$\sigma'_{zg},$ МПа
3. Суглинки тугопластичные	1	1,65	0	0	1	0,246	0,031	0,006
	2	2,13	0,48	0,4	0,972	0,239	$0,031 + (0,48 \cdot 19,9/1000) = 0,041$	0,008
	3	2,61	0,96	0,8	0,848	0,209	$0,041 + (0,48 \cdot 19,9/1000) = 0,051$	0,010
	4	3,09	1,44	1,2	0,682	0,168	$0,051 + (0,48 \cdot 19,9/1000) = 0,061$	0,012
	5	3,57	1,92	1,6	0,532	0,131	$0,061 + (0,48 \cdot 19,9/1000) = 0,071$	0,014
	6	4,05	2,4	2,0	0,414	0,102	$0,071 + (0,48 \cdot 19,9/1000) = 0,081$	0,016
	7	4,53	2,88	2,4	0,325	0,080	$0,081 + (0,48 \cdot 19,9/1000) = 0,091$	0,018
	4,7					$0,091 + ((4,7 - 4,53) \cdot 19,9/1000) =$ $= 0,091 + 0,003 = 0,094$	0,019	
4. Пески ср. крупности		5,0					$0,094 + (0,3 \cdot 19,4/1000) = 0,094 +$ $+ 0,006 = 0,100$	0,020
	8	5,01	3,36	2,8	0,260	0,064	$0,1 + (0,1 \cdot 10,12/1000) = 0,100$	0,020
	9	5,49	3,84	3,2	0,210	0,052	$0,1 + (0,48 \cdot 10,12/1000) = 0,105$	0,021
	10	5,97	4,32	3,6	0,173	0,043	$0,105 + (0,48 \cdot 10,12/1000) = 0,110$	0,022
		6,0					$0,11 + ((6 - 5,97) \cdot 10,12/1000) = 0,11$	0,022
Гидростатическое давление воды $\gamma_w \cdot h_w = 1 \cdot 10/1000 = 0,01$								0,024
0,11 + 0,01 = 0,120								
5. Глины тугопласт.	11	6,45	4,8	4,0	0,145	0,036	$0,12 + ((6,45 - 6) \cdot 20,8/1000) = 0,12$ $+ 0,0094 = 0,130$	0,026
	12	6,93	5,28	4,4	0,123	0,030	$0,13 + (0,48 \cdot 20,8/1000) = 0,140$	0,028
	13	7,41	5,76	4,8	0,105	0,026	$0,14 + (0,48 \cdot 20,8/1000) = 0,150$	0,030

0	Почвенно-растительный $\gamma = 15,5 \text{ г/см}^3$
1	Суглинки мягкопластичные $\gamma_1 = 19,6 \text{ г/см}^3$
2	Суглинки тугопластичные $\gamma_2 = 19,9 \text{ г/см}^3$ $I_p = 0,33$ $e = 0,65$ $E = 19 \text{ МПа}$ $C = 34 \text{ кПа}$ $\varphi = 14^\circ$ $m_v = 0,1 \text{ МПа}^{-1}$
WL	Песок $\gamma_s = 19,4 \text{ г/см}^3$
3	$\gamma_{\text{ср}} = 10,12 \text{ г/см}^3$ $e = 0,63$ $E = 31 \text{ МПа}$ $\varphi = 34^\circ, m_v = 0,03 \text{ МПа}^{-1}$
4	Глины тугопластичные $\gamma_4 = 20,8 \text{ г/см}^3$ $I_p = 0,28$ $e = 0,55$ $E = 25 \text{ МПа}$ $C = 53 \text{ кПа}$ $\varphi = 17^\circ, m_v = 0,14 \text{ МПа}^{-1}$



## Расчет осадок фундаментов методом эквивалентного слоя Н.А. Цыговича

Грунты обладают характеристиками свойств:

$$m_{v3} = \frac{0,1}{1 + 0,65} = 0,06 \text{ МПа}^{-1}, \quad m_{v4} = \frac{0,03}{1 + 0,63} = 0,018 \text{ МПа}^{-1}; \quad m_{v5} = \frac{0,14}{1 + 0,55} = 0,09 \text{ МПа}^{-1}.$$

Давление по подошве фундамента  $p_{II} = 276,68 \text{ кПа}$ .

Дополнительное давление  $p_0 = 245,72 \text{ кПа}$ .

При коэффициенте  $\nu = 0,15$  (тугопл. суглинки) и  $\eta = 1,5$   $A\omega_c = 1,12$ .

$\nu$	0,1	0,15	0,2
$A\omega_c$	1,09	1,12	1,15

Найдем мощность эквивалентного слоя по формуле:

$$h_e = A\omega_c \cdot b;$$

$$h_e = 1,12 \cdot 2,4 = 2,688 \text{ м, тогда сжимаемая толща } H = 2 \cdot h_e, \quad H = 2 \cdot 2,688 = 5,376 \text{ м.}$$

Построив треугольную эпюру, определим соответствующие значения  $h_i$  и  $z_i$ .

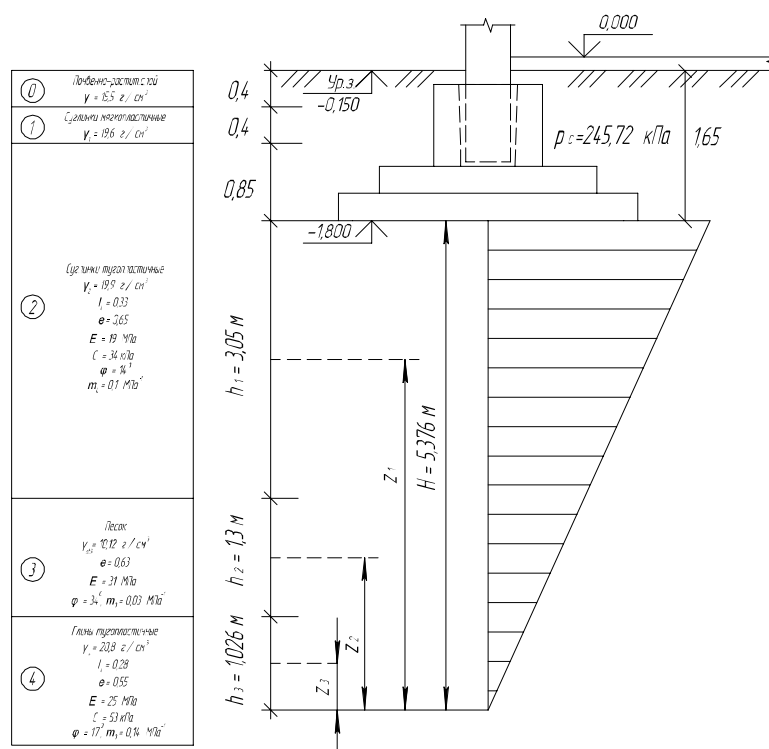
$$m_{vm} = \frac{\sum h_i \cdot m_{vi} \cdot z_i}{2 \cdot h_e^2}; \quad z_1 = 3,851 \text{ м, } z_2 = 1,676 \text{ м, } z_3 = 0,513 \text{ м.}$$

$$m_{vm} = \frac{3,05 \cdot 0,06 \cdot 3,851 + 1,3 \cdot 0,018 \cdot 1,676 + 1,026 \cdot 0,09 \cdot 0,513}{2 \cdot 2,688^2} = 0,055 \text{ МПа}^{-1}.$$

$$s = h_e \cdot m_{vm} \cdot p_0;$$

$$s = 2,688 \cdot 0,055 \cdot 0,246 = 0,0362 \text{ м} = 3,62 \text{ см.}$$

$$s = 3,62 \text{ см} < s_u = 8 \text{ см, условие выполнено.}$$



## ПРИМЕР 2

Оценить инженерно-геологические условия строительной площадки, данные о грунтах приведены в табл.15:

Таблица 13

№	Пределы пластичности, %		Природная влажность, %	Плотность грунта, г/см <sup>3</sup>			Удельное сцепление, расчетное, С кПа	Угол внутреннего трения, φ °	Коэффициент фильтрации, м/сут	Степень сжимаемости, МПа <sup>-1</sup> <i>m</i> <sub>0</sub>
	W <sub>L</sub> Верхний	W <sub>p</sub> Нижний		W	ρ <sub>s</sub>	ρ				
1	насыпной			-	1,5	-	-	-	-	
2	27,9	14,3	15,2	2,71	2,07	1,79	37	22	8,64 · 10 <sup>-4</sup>	0,12
3	47,1	31,4	28,7	2,73	1,73	1,34	19	20	3,7 · 10 <sup>-4</sup>	0,095
4	28,3	15,4	23,3	2,68	1,81	1,46	16	16	2,3 · 10 <sup>-4</sup>	0,085
5	47,8	39,8	38,4	2,68	1,79	1,30	36	12	1,9 · 10 <sup>-6</sup>	0,14

Для заданного варианта грунтовых условий производим оценку характеристик слоев грунта с целью использования его в качестве естественного основания.

Определение типа и наименования пылевато-глинистых грунтов производим по числу пластичности  $I_p$  и показателю (индексу) текучести  $I_L$ :

$$I_p = (W_L - W_p); \quad I_L = \frac{W - W_p}{W_L - W_p}.$$

Коэффициент пористости определяется по формуле:  $e = \frac{\rho_s}{\rho} \cdot (1 + W) - 1$ .

Степень влажности определяется:  $S_r = \frac{W \cdot \rho_s}{e \cdot \rho_w}$ ,

где  $\rho_w$  – плотность воды,  $\rho_w = 1 \text{ г/см}^3$ .

После оценки свойств грунтов основания определяем значение условного расчетного сопротивления грунта  $R_0$  методом интерполяции.

Второй слой.

$$I_p = (0,279 - 0,143) = 0,136 \leq 0,17 \text{ – суглинок}$$

$$I_L = \frac{0,152 - 0,143}{0,136} = 0,07 < 0,25 \text{ – полутвердый}$$

$$e = \frac{2,71}{2,07} \cdot (1 + 0,152) - 1 = 0,51$$

$$S_r = \frac{0,152 \cdot 2,71}{0,51 \cdot 1} = 0,81$$

e	R <sub>0</sub> , кПа		
	I <sub>L</sub> = 0	I <sub>L</sub> = 0,07	I <sub>L</sub> = 1
0,5	300		250
0,51	297,5	293,93	246,5
0,7	250		180

Третий слой.

$$I_p = (0,471 - 0,314) = 0,157 \leq 0,17 \text{ – суглинок}$$

$$I_L = \frac{0,287 - 0,314}{0,157} = -0,17 < 0 \text{ – твердый}$$

$$e = \frac{2,73}{1,73} \cdot (1 + 0,287) - 1 = 1,03$$

$$S_r = \frac{0,287 \cdot 2,73}{1,03 \cdot 1} = 0,76$$



$$R_0 = 200 \text{ кПа}$$

Четвертый слой.

$$I_p = (0,283 - 0,154) = 0,129 \leq 0,17 - \text{суглинок}$$

$$I_L = \frac{0,233 - 0,154}{0,129} = 0,61 < 0,75 - \text{мягкопластичный}$$

e	R <sub>0</sub> , кПа		
	I <sub>L</sub> = 0	I <sub>L</sub> = 0,61	I <sub>L</sub> = 1
0,7	250		180
0,83	228,3	177,67	145,3
1	200		100

$$e = \frac{2,68}{1,81} \cdot (1 + 0,233) - 1 = 0,83$$

$$s_r = \frac{0,233 \cdot 2,68}{0,83 \cdot 1} = 0,75$$

Пятый слой.

$$I_p = (0,778 - 0,398) = 0,38 > 0,17 - \text{глина}$$

$$I_L = \frac{0,384 - 0,398}{0,38} = -0,04 < 0 - \text{твердая}$$

$$e = \frac{2,68}{1,79} \cdot (1 + 0,384) - 1 = 1,07$$

$$s_r = \frac{0,384 \cdot 2,68}{1,07 \cdot 1} = 0,96$$

e	R <sub>0</sub> , кПа
	I <sub>L</sub> = 0
0,8	300
1,07	255
1,1	250

Вывод:

Грунты имеют слоистое напластование с выдержанным залеганием грунтов.

В качестве основания для фундаментов мелкого заложения наиболее благоприятным является второй слой – суглинок твердый,  $I_L < 0$  и  $R_0 = 200 \text{ кПа}$ .

Таблица 14

№ пп	Число пластич- ности $I_p$	Показател ь текучести $I_L$	Кэф- фициент пористост и е	Степень влажности $S_r$	Модуль деформац ии $E$ , МПа	Наименов ание грунта	Расчетное сопротивл ение $R_0$ , кПа
2	0,136	0,07	0,51	0,81	29,8	Суглинки полутвер- дые	293,93
3	0,157	$\leq 0$	1,03	0,76	11	Суглинки твердые	200
4	0,129	0,61	0,83	0,75	8,8	Суглинки мягкопла- стичные	177,67
5	0,38	$\leq 0$	1,07	0,96	12	Глины полутвер- дые	255

### Расчет осадки фундамента методом послойного суммирования.

Определяем природное  $\sigma_{zq,0}$  и дополнительное  $p_0$  напряжения в основании под подошвой фундамента:

$$\sigma_{zq,0} = \gamma'_{II} \cdot d = 18,78 \cdot 1,65 = 30,99 \text{ кПа} ,$$

$$p_0 = p_{II} - \sigma_{zq,0} = 269,2 - 30,99 = 238,21 \text{ кПа} .$$

Удельный вес взвешенного в воде грунта:

$$\gamma_{sb}^3 = \frac{\gamma_s - \gamma_w}{1 + e} = \frac{26,8 - 10}{1 + 0,83} = 9,18 \text{ кН/м}^3$$

Четвертый слой – это глина, она служит водоупором, воспринимающим давление воды сверху, равным:  $\sigma_{\text{водр.}} = \gamma_w \cdot h_w = 10 \cdot 0,6 = 6 \text{ кН/м}^2$  на отметке - 5,880.

Коэффициент  $\alpha$  определяем при значении параметра  $\eta = \frac{\ell}{b} = \frac{3}{1,8} \approx 1,67$ .

Основание разбиваем на элементарные слои  $z = \frac{\zeta \cdot b}{2} = \frac{0,4 \cdot 1,8}{2} = 0,36 \text{ м}$ .

Результаты расчета сводим в таблицу 15.

Таблица 15

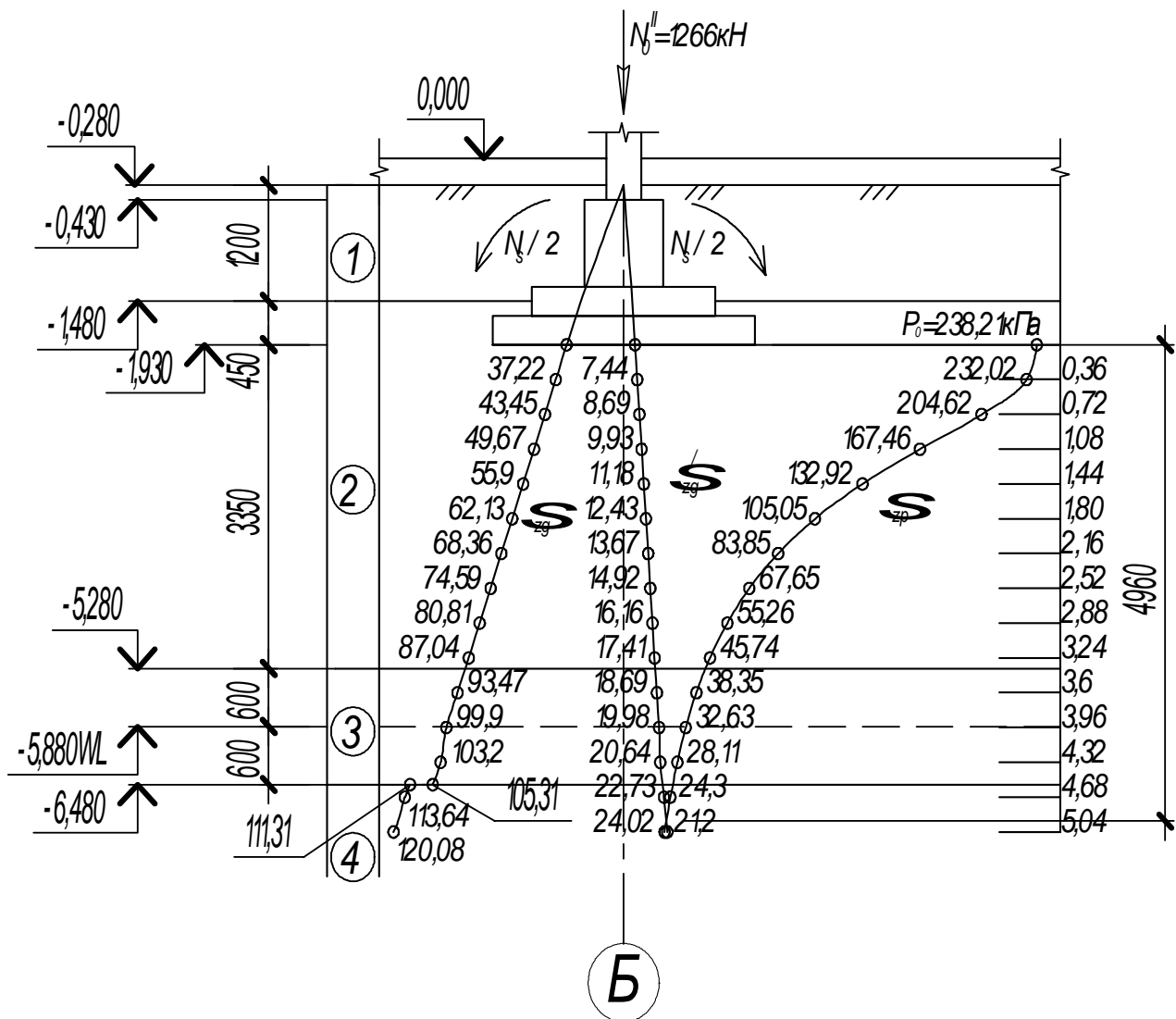
№	h, м	z, м	$\zeta$	$\alpha$	$\sigma_{zp} = \alpha \cdot P_0$ , кПа	$\sigma_{zg}$ , кПа	$\sigma'_{zg}$ , кПа
1	1.93	0.00	0.0	1.000	238.21	30,99	6.20
2	2.29	0.36	0.4	0.974	232.02	30,99+0,36·17,3=37,22	7.44
3	2.65	0.72	0.8	0.859	204.62	37,22+0,36·17,3=43,45	8.69
4	3.01	1.08	1.2	0.703	167.46	43,45+0,36·17,3=49,67	9.93
5	3.37	1.44	1.6	0.558	132.92	49,67+0,36·17,3=55,9	11.18
6	3.73	1.80	2.0	0.441	105.05	55,9+0,36·17,3=62,13	12.43
7	4.09	2.16	2.4	0.352	83.85	62,13+0,36·17,3=68,36	13.67
8	4.45	2.52	2.8	0.284	67.65	68,36+0,36·17,3=74,59	14.92
9	4.81	2.88	3.2	0.232	55.26	74,59+0,36·17,3=80,81	16.16
10	5.17	3.24	3.6	0.192	45.74	80,81+0,36·17,3=87,04	17.41
11	5.53	3.60	4.0	0.161	38.35	87,04+0,11·17,3+0,25·18,1=93,47	18.69
12	5.89	3.96	4.4	0.137	32.63	93,47+0,35·18,1+0,01·9,18=99,9	19.98
13	6.25	4.32	4.8	0.118	28.11	99,9+0,36·9,18=103,2	20.64
14	6.61	4.68	5.2	0.102	24.30	103,2+0,23·9,18=105,31 105,31+6=111,31 111,31+0,13·17,9=113,64	22.73
15	6.97	5.04	5.6	0.089	21.20	113,64+0,36·17,9=120,08	24.02

Полученные значения ординат эпюры наносим на геологический разрез. В точке пересечения эпюры дополнительных давлений со вспомогательной эпюрой находим границу сжимаемой толщи:  $H_c=4,96$ м.

$$\text{Полная осадка фундамента: } s = \frac{\beta \cdot \sum_{i=1}^n \sigma_{zpi} \cdot z_i}{E_{0i}},$$

$$S = \frac{0,8 \cdot 0,36}{11000} \cdot \left( \frac{238,21 + 38,35}{2} + 232,02 + 204,62 + 167,46 + 132,92 + 105,05 + 83,85 + 67,65 + \right) + \\ + \frac{0,8 \cdot 0,36}{8800} \cdot \left( \frac{38,35 + 24,3}{2} + 32,63 + 28,11 \right) + \frac{0,8 \cdot 0,36}{12000} \cdot \left( \frac{24,3 + 21,2}{2} \right) = 0,036 \text{ м} = 3,6 \text{ см}.$$

Предельное значение осадки для проектируемого здания 8 см, что удовлетворяет условию  $S \leq S_u$  т.е.  $3,6 \text{ см} \leq 8 \text{ см}$ .



### Расчет осадки фундамента методом эквивалентного слоя Н.А. Цытовича

Найдем коэффициент относительной сжимаемости  $m_v$ :

$$m_v = \frac{m_0}{1 + e},$$

где  $m_0$  - степень сжимаемости;

$$m_{02} = 0,095 \text{ МПа}^{-1}; m_{03} = 0,085 \text{ МПа}^{-1}; m_{04} = 0,14 \text{ МПа}^{-1};$$

$$m_{v2} = \frac{0,095}{1 + 1,03} = 0,047 \text{ МПа}^{-1}; m_{v3} = \frac{0,085}{1 + 0,83} = 0,046 \text{ МПа}^{-1}; m_{v4} = \frac{0,14}{1 + 1,07} = 0,068 \text{ МПа}^{-1}.$$

При  $v_0 = 0,35$  и  $\eta = 1,67$  по таблице найдем  $A\omega_{const} = 1,59$ .

$$h_e = A\omega \cdot b = 1,59 \cdot 1,8 = 2,862 \text{ м} - \text{мощность эквивалентного слоя.}$$

$H = 2 \cdot h_e = 2 \cdot 2,862 = 5,724 \text{ м}$  - сжимаемая толща.

Строим треугольную эпюру и определяем соответствующие значения  $h_i$  и  $z_i$ .

$$h_2 = 3,35 \text{ м} \quad z_2 = 4,049 \text{ м};$$

$$h_3 = 1,2 \text{ м} \quad z_3 = 1,774 \text{ м};$$

$$h_4 = 1,174 \text{ м} \quad z_4 = 0,587 \text{ м}.$$

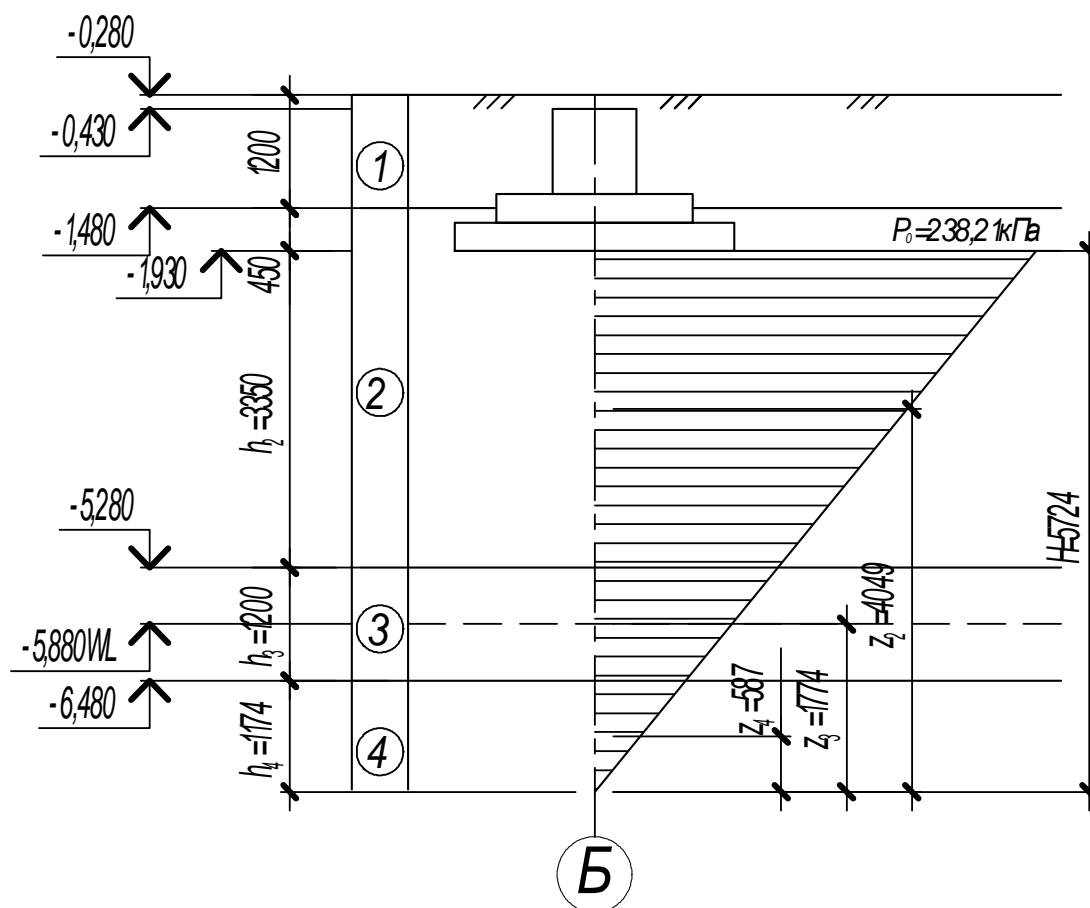
Определяем величину среднего коэффициента относительной сжимаемости:

$$m_{vm} = \frac{\sum h_i \cdot m_{vi} \cdot z_i}{2 \cdot h_e^2} = \frac{(3,35 \cdot 0,047 \cdot 4,049 + 1,2 \cdot 0,046 \cdot 1,774 + 1,174 \cdot 0,068 \cdot 0,587)}{2 \cdot 2,862^2} = 0,048 \text{ МПа}^{-1} = 4,8 \cdot 10^{-5} \text{ кПа}^{-1}$$

Найдем осадку:

$$s = h_e \cdot m_{vm} \cdot p_0 = 2,862 \cdot 4,8 \cdot 10^{-5} \cdot 238,21 = 0,033 \text{ м} = 3,3 \text{ см}.$$

Условие  $S \leq S_u$  т.е.  $3,3 \text{ см} \leq 8 \text{ см}$  соблюдается.



## Литература

1. Швецов Г.И. Инженерная геология, механика грунтов, основания и фундаменты. – М.: Высш. шк., 2010.
2. Малышев М.В., Болдырев Г.Г. Механика грунтов, основания и фундаменты. – М.:АСВ, 2008.
3. Ухов С.Б., Семенов В.В., Знаменский В.В., Чернышев С.Н. Механика грунтов, основания и фундаменты. – М.: АСВ, 2007.
4. ГОСТ 25100-95. Грунты. Классификация. – М.: Изд-во стандартов.
5. СП 131.13330.2012. Строительная климатология

## Содержание

Термины и определения	3
Оценка физико-механических свойств в основании сооружения	4
Расчет оснований по деформациям	8
Расчет осадки фундаментов методом послойного суммирования	8
Расчет осадок фундаментов методом эквивалентного слоя Н.А. Цытовича	12
Деформация грунтов и расчет осадок фундаментов	15
Алгоритм к блок-схеме по определению осадки фундамента методом послойного суммирования	19
Пример 1	15
Алгоритм к блок-схеме по определению осадки фундамента методом эквивалентного слоя Н. А. Цытовича	22
Пример 2	23
Литература	30

Подписано в печать 21.03.21.

Электронное издание.

Издательство Современного технического университета  
390048, г. Рязань, ул. Новоселов, 35А.  
(4912) 300630, 300830