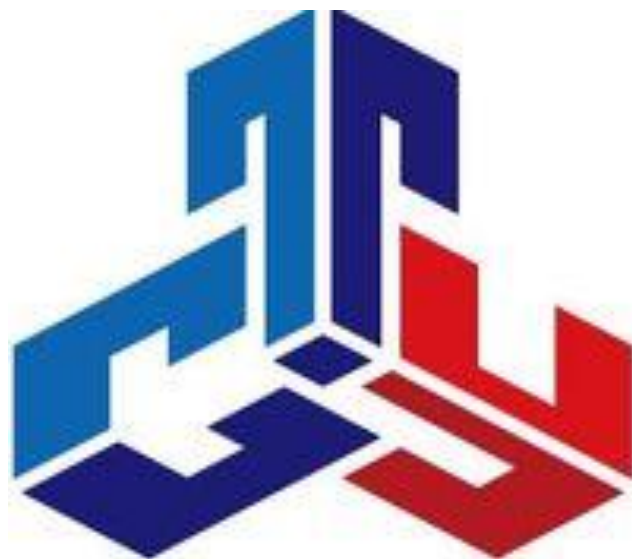


СОВРЕМЕННЫЙ ТЕХНИЧЕСКИЙ УНИВЕРСИТЕТ



МЕТРОЛОГИЯ, СТАНДАРТИЗАЦИЯ И СЕРТИФИКАЦИЯ

Практикум для студентов-бакалавров
технических специальностей и направлений

Рязань, 2018 г.

УДК 658.562:006.83
ББК658.516 (065)
М54

Метрология, стандартизация и сертификация, - Практикум для студентов технических специальностей и направлений /сост. Егоров А.Г., Паршков А.В., Фроловский М.Ю.

Совр. техн. универ-т. – Рязань, 2018. – 54 с., – 50 экз.

Рецензент: д-р т.н., профессор кафедры РВВДКУ Гармаш Ю.В.

Практикум содержит необходимые теоретические сведения и задания для проведения практических и лабораторных занятий по дисциплине «Метрология, стандартизация и сертификация».

Предназначен для студентов технических специальностей и направлений всех форм обучения, обучающихся в Современного технического университета.

УДК 658.562:006.83
ББК658.516 (065)
М54

© А.Г. Егоров, А.В.Паршков, М.Ю.Фроловский
© Современный технический университет, 2018

ГЛАВА 1. ПОГРЕШНОСТИ ИЗМЕРЕНИЙ

ФИЗИЧЕСКИХ ВЕЛИЧИН

Прямые измерения

Прямые измерения - измерения, при которых значение физической величины определяют непосредственно из экспериментальных данных.

Из-за неточности используемых приборов, несовершенства экспериментальной процедуры, нестабильности во времени контролируемой величины x ее действительное (измеренное) значение $x_{изм}$ всегда отличается от истинного $x_{ист}$.

Абсолютной погрешностью результата опыта δx называется разность истинного и измеренного значений:

$$\delta x = x_{ист} - x_{изм}. \quad (1)$$

Относительной погрешностью называют отношение абсолютной погрешности к истинному значению величины

$$\varepsilon = (\delta x / x_{ист}). \quad (2)$$

Относительная погрешность выражается в процентах. Относительная погрешность более полно характеризует качество выполненного эксперимента, чем абсолютная.

Формулы (1) и (2) следует рассматривать лишь как формальные определения понятий «абсолютная погрешность» и «относительная погрешность». Использовать их для расчетов невозможно, так как неизвестно $x_{ист}$ (иначе отпала бы необходимость в измерениях). На практике искомое значение физической величины x оценивают по измеренному значению, а достоверность такой оценки характеризуют соответствующей погрешностью измерений. Конечный результат представляют в виде:

$$x = x_{изм} \pm \delta x. \quad (3)$$

Такая форма записи означает, что истинное значение $x_{ист}$ физической величины точно не известно, оно находится в интервале от $(x_{изм} - \delta x)$ до $(x_{изм} + \delta x)$.

В реальных опытах на погрешность результата влияет множество факторов. Поэтому важно оценить, какой из них дает наибольший вклад в результирующую ошибку и принять меры для его устранения.

Классификация погрешностей прямых измерений

При оценке полной погрешности необходимо учитывать характер поведения ее составляющих, конкретные условия проведения эксперимента, особенности выбранной методики, качество используемых средств измерения. Целесообразно пользоваться общепринятой классификацией погрешностей прямых измерений.

По характеру (закономерности) проявления погрешности делятся на случайные, систематические и грубые.

Случайной называется такая погрешность, величина или знак которой непредсказуемо (хаотически) изменяются при многократном повторении одного и того же опыта, приводя к разбросу измеренных значений. Случайные погрешности вызваны неконтролируемыми, изменяющимися от опыта к опыту причинами: трение и зазоры в механических узлах приборов; вибрация помещений; несовершенство объекта измерений (например, не вполне круглое сечение проволоки) и т.п. Данные погрешности не могут быть скорректированы введением поправок. Они подчиняются статистическим законам, установленным для случайных величин. Их можно оценить экспериментально, многократно повторяя один и тот же опыт.

Систематической называется погрешность, величина или знак которой не изменяются при многократном повторении одного и того же опыта или изменяются по известному закону. Они проявляются в форме регулярного искажения результатов измерений. Возникают систематические погрешности вследствие несовершенства измерительной аппаратуры. Основной путь выявления систематических ошибок основан на анализе условий эксперимента, применяемой теории и методов измерений. Если удастся определить причину появления и величину систематической погрешности, то она перестает быть ошибкой - ее легко исключить из полученного результата, введя соответствующую поправку.

Грубые погрешности (промахи) - разновидность случайных ошибок. Они возникают при неправильном считывании показаний приборов, неисправности средств измерений, резких изменениях условий эксперимента. Эти погрешности имеют большую величину и поэтому могут быть легко обнаружены при анализе полученных данных. Если промахи произошли, соответствующие им результаты следует отбросить.

По источнику возникновения погрешности делятся на **инструментальные и методические**.

Инструментальной называется погрешность, обусловленная свойствами используемых технических средств измерений. Она вызвана тем, что абсолютно точных приборов не существует - их показания всегда отличаются от истинного значения.

Различают несколько составляющих инструментальной погрешности: **основную погрешность, дополнительную погрешность и погрешность взаимодействия** средств и объекта измерений.

Основными ($\delta x_{осн}$) называются погрешности, имеющие место при нормальных условиях работы используемых средств измерений (определенных температуре, атмосферном давлении, расположении и т. д.).

Дополнительными ($\delta x_{доп}$) называются погрешности, вызванные отклонениями условий эксплуатации приборов от нормальных.

Подключение к исследуемому объекту средства измерений часто вызывает изменение самой контролируемой величины, что вызывает появление погрешности **взаимодействия** ($\delta x_{вз}$). Погрешность взаимодействия зависит от свойств объекта и средства измерений. Например, любой амперметр обладает конечным внутренним сопротивлением. При включении такого прибора в электрическую цепь меняется ее сопротивление и, следовательно, измеряемая сила тока.

Методическая погрешность возникает вследствие пренебрежения особенностями изучаемого явления, либо неточного соответствия исследуемого объекта и его идеализированной модели.

Методы оценки случайной погрешности

Наличие случайной погрешности требует следующей последовательности действий при обработке результатов измерений:

- 1) выбрать наилучшее значение x_H искомой величины - значение наиболее близкое к истинному;
- 2) оценить степень достоверности выбора - его погрешность δx_{cr} .

При оценке наилучшего значения исходят из подтверждаемого практикой предположения: *при большом числе измерений случайные погрешности одинаковой величины, но разного знака (т.е. приводящие к завышению и занижению результата) встречаются одинаково часто.*

В качестве наилучшего значения физической величины обычно выбирают среднее арифметическое результатов измерения этой величины:

$$\langle x \rangle = \frac{1}{N} \sum_{i=1}^N x_i, \quad (4)$$

где N – число измерений, x_i - экспериментальные значения.

При достаточно большом числе измерений ($N \geq 5$) в качестве оценки случайной погрешности принимают среднеквадратичную погрешность, значение которой вычисляется по формуле:

$$\delta x_{ср. кв.} = \delta x_{cr} = \sqrt{\frac{1}{N(N-1)} \sum_{i=1}^N (x_i - \langle x \rangle)^2}. \quad (5)$$

Из формулы (5) следует, что для уменьшения случайной погрешности необходимо увеличивать число опытов. В то же время нужно помнить, что с ростом числа опытов уменьшается только случайная погрешность, а остальные (инструментальная и методическая) остаются неизменными и определяют конечную точность измерений. На практике для оценки δx_{cr} обычно ограничиваются пятью - шестью опытами.

Оценка систематической погрешности

Достаточно часто систематическая погрешность создается несколькими источниками одновременно. Поэтому перед проведением измерений необходимо внимательно проанализировать методику эксперимента, оценить возможное влияние различных неучтенных факторов. Это даст верхнюю оценку методической составляющей погрешности.

Затем следует ознакомиться с техническими характеристиками средств измерений и оценить инструментальную погрешность, рассматривая все ее составляющие (основную, дополнительную, погрешность взаимодействия).

У большинства электроизмерительных приборов информация о верхнем пределе их основной инструментальной погрешности содержится в классе точности (обычно указывается на шкале прибора или в его паспорте). **Классом точности γ** называется выраженное в процентах отношение максимально возможной абсолютной основной инструментальной погрешности к верхнему пределу измерений (максимально возможное показание прибора):

$$\gamma = \frac{\Delta x_{\text{осн.инстр}}}{x_{\text{max}}} \cdot 100\%. \quad (6)$$

Если класс точности γ неизвестен, основную инструментальную погрешность принимают равной половине цены деления шкалы прибора. Зная класс точности, можно найти максимальную абсолютную основную инструментальную погрешность, выразив ее из формулы (6).

Относительная основная инструментальная погрешность измерения определяется выражением:

$$\varepsilon_{\text{осн.инстр}} = \gamma \frac{x_{\text{max}}}{x_{\text{изм}}}. \quad (7)$$

Для стрелочных электроизмерительных приборов относительная погрешность тем больше, чем на меньший угол отклоняется стрелочный указатель прибора. По этой причине электроизмерительные приборы с целью уменьшения относительной погрешности $\varepsilon_{\text{осн.инстр}}$ часто выполняются как многопредельные.

Для оценки дополнительной инструментальной погрешности необходимо изучить техническое описание прибора.

Формального правила, позволяющего оценить погрешность взаимодействия объекта и средства измерения, не существует. В каждом случае при ее оценке требуется специфический анализ.

После завершения анализа всех источников результирующая систематическая погрешность определяется как сумма модулей методической и всех составляющих инструментальной погрешности: $\delta x_{сист} = |\delta x_M| + |\delta x_{осн}| + |\delta x_{дон}| + |\delta x_{вз}|$.

Правило сложения составляющих погрешности

После того, как случайная и систематическая составляющие погрешности оценены, их необходимо сложить, пользуясь правилом:

$$\delta x_{полн} = \sqrt{(\delta x_{сист})^2 + (\delta x_{сл})^2}, \quad (8)$$

в результате чего получаем полную погрешность измерений $\delta x_{полн}$.

Округление и запись результата измерения

После того, как проведено измерение какой-либо физической величины и определена полная погрешность, результат измерений следует записать в виде:

$$x = x_{изм} \pm \delta x_{полн}. \quad (9)$$

В случае многократных измерений физической величины в качестве ее измеренного значения $x_{изм}$ указывается среднее значение, рассчитанное по формуле (4).

При записи результата следует руководствоваться следующими правилами.

1. Измеренное значение величины и погрешность должны быть представлены в одних и тех же единицах.
2. Погрешность округляется до второй значащей цифры, если первая равна 1, и до первой значащей цифры в остальных случаях.
3. Измеренное значение округляется до того же десятичного знака, что и погрешность.

4. Округление производится на последнем этапе, при записи окончательного результата.

Косвенные измерения

Математические основы обработки результатов

косвенных измерений

Косвенные измерения – такие измерения, при которых значение физической величины находят на основании известной функциональной зависимости между ней и величинами, получаемыми из прямых измерений. Если некоторая величина y связана известной функциональной зависимостью с несколькими переменными x_i : $y = F(x_1, x_2, \dots, x_N)$, то задача косвенных измерений заключается в определении по известным из независимых прямых измерений значениям величин x_i : $x_1 = \langle x_1 \rangle \pm \delta x$, $x_2 = \langle x_2 \rangle \pm \delta x$, ..., $x_N = \langle x_N \rangle \pm \delta x$

- 1) наилучшего значения величины y ;
- 2) погрешности δy такой оценки.

В качестве наилучшего значения величины y принимают ее значение, полученное при подстановке средних значений экспериментальных результатов в исходную функциональную зависимость: $\langle y \rangle = F(\langle x_1 \rangle, \langle x_2 \rangle, \dots, \langle x_N \rangle)$.

Оценка погрешности косвенных измерений

Для оценки погрешности косвенных измерений пользуются следующей формулой:

$$\delta y = \sqrt{\sum_{i=1}^N \left(\frac{\partial y}{\partial x_i} \delta x_i \right)^2}, \quad (10)$$

где N – число независимых величин x , полученных прямыми измерениями; δx_i – погрешность величины x_i , полученной прямыми измерениями; $\frac{\partial y}{\partial x_i}$ – частная производная функции $y = F(x_1, x_2, \dots, x_N)$ по переменной x_i ($i = 1, 2, 3, \dots, N$).

Пример. Найти объем параллелепипеда V , если его стороны известны из прямых измерений:

$$a = \langle a \rangle \pm \delta a, \quad b = \langle b \rangle \pm \delta b, \quad c = \langle c \rangle \pm \delta c.$$

Решение: Объем параллелепипеда связан с длинами его сторон a , b и c функциональной зависимостью: $V = F(a, b, c) = a \cdot b \cdot c$.

Наилучшее значение объема можно получить, подставив в эту формулу средние значения длин сторон параллелепипеда: $V_H = \langle a \rangle \cdot \langle b \rangle \cdot \langle c \rangle$.

В рассматриваемой задаче формула для вычисления объема имеет три независимые переменные (a, b, c) , значения которых были получены прямыми измерениями, следовательно требуется вычислить три частных производные по этим переменным.

$$\frac{\partial V}{\partial a} = b \cdot c; \quad \frac{\partial V}{\partial b} = a \cdot c; \quad \frac{\partial V}{\partial c} = a \cdot b.$$

Далее, в соответствии с формулой (10) вычисляем погрешность определения объема параллелепипеда:

$$\delta V = \sqrt{\left(\frac{\partial V}{\partial a} \delta a\right)^2 + \left(\frac{\partial V}{\partial b} \delta b\right)^2 + \left(\frac{\partial V}{\partial c} \delta c\right)^2} = \sqrt{(bc)^2 + (ac)^2 + (ab)^2}.$$

После этого записываем окончательный результат в следующем виде:

$$V = V_H \pm \delta V.$$

Правила построения графиков

В случае исследования зависимости одной величины от другой (например, силы тока от напряжения) каждая из них измеряется независимым способом. Целью эксперимента может быть установление связи между исследуемыми физическими величинами. Практически задача сводится к построению некоторой кривой по полученным экспериментальным точкам, нанесенным в соответствующей системе координат. Для решения подобных задач результаты представляют в виде графиков.

При построении графиков необходимо соблюдать следующие правила:

1. Все полученные экспериментальные результаты должны быть занесены в таблицу, в которой каждому значению одной величины соответствует определенное значение другой; пара значений двух величин задает координаты одной точки в выбранной системе координат;

N п.п.	1	2	3	...	N
X	1.12	2.56	5.01		99.83
Y	7.45	8.22	12.27		2.78
δX	0.11	0.12	0.34		0.23
δY	0.45	0.45	0.32		0.65

2. Для построения графиков используют миллиметровую бумагу, или строят специальную координатную сетку;
3. Около осей графика указывают соответствующие им физические величины и используемые единицы измерений;
4. Масштаб на осях выбирают таким, чтобы экспериментальные точки располагались по всей площади графика, а минимальная цена деления масштаба была меньше абсолютной погрешности измерений;
5. Экспериментальные точки наносят на график с максимальной аккуратностью, а погрешности отображают в виде соответствующих интервалов $2\delta y$, $2\delta x$ (рис. 1). После того как на графике нанесены экспериментальные точки, по ним проводят кривую.

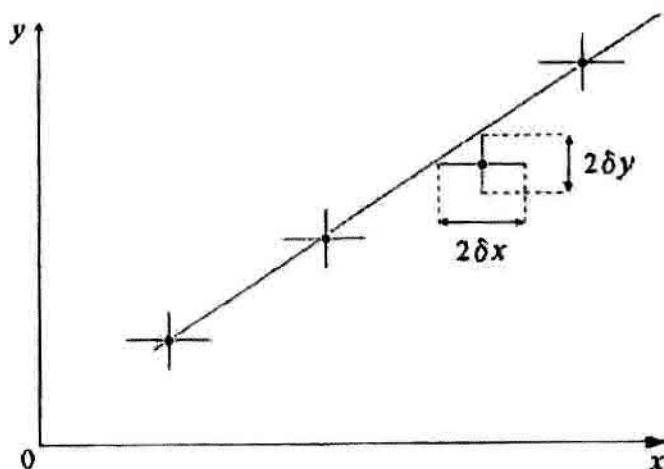


Рис. 1. Пример построения графика экспериментальной зависимости $y = F(x)$.

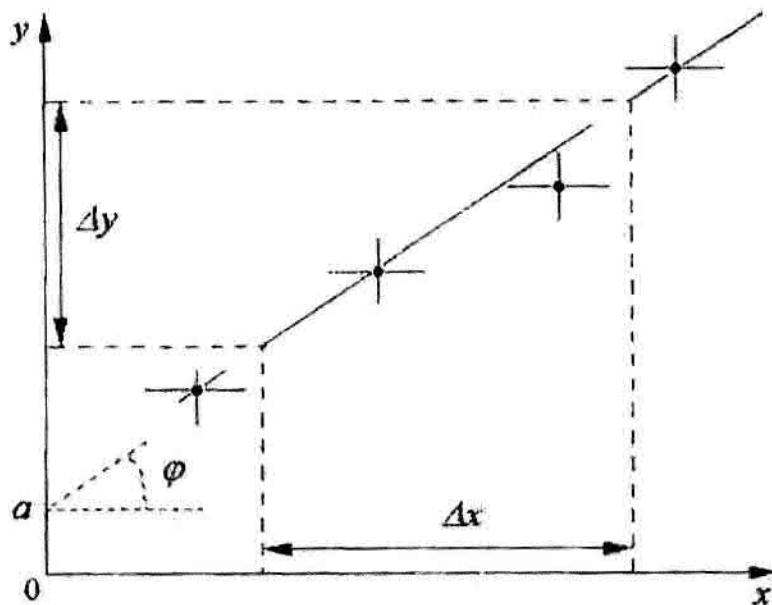


Рис. 2. Построение прямой по экспериментальным точкам графическим методом и оценка параметров функциональной зависимости.

Как правило, из-за наличия случайной погрешности полученные результаты имеют разброс (рис. 2). Поэтому невозможно найти прямую, проходящую через все экспериментальные точки (через них можно провести только ломаную линию). Замена ломаной линии **наилучшей прямой** называется сглаживанием экспериментальных результатов.

Графический метод заключается в том, что прямую строят “на глаз”, учитывая два правила:

- 1) прямую проводят таким образом, чтобы все экспериментальные точки отступали бы от нее не более, чем на абсолютные погрешности измерений величин x и y ;
- 2) при построении прямой следят за тем, чтобы на каждом достаточно большом ее участке экспериментальные точки располагались как выше, так и ниже прямой.

После того, как прямая проведена, находят ее параметры a и b . Значение параметра a определяют, проводя прямую до пересечения с осью Y (при этом $x = 0$). При $x = 0$ $a = y$. Коэффициент b равен тангенсу угла наклона прямой ($b = \operatorname{tg} \varphi$). Непосредственно из графика (рис. 2) параметр b определяется по отношению величин Δx и Δy следующим образом:

$$b = \frac{\Delta y}{\Delta x}. \quad (11)$$

Метод наименьших квадратов

Результаты, полученные графическим методом достаточно субъективны. Они зависят от квалификации и личных качеств экспериментатора. Параметры наилучшей прямой можно определить более объективным способом (аналитически), используя метод наименьших квадратов.

Главным критерием выбора параметров a и b наилучшей прямой является следующее требование: сумма квадратов отклонений результатов измерений величины y от наилучшей прямой должна быть наименьшей. Благодаря этому при определении параметров a и b минимизируется влияние случайных погрешностей.

Параметры a и b зависимости вида $y = a + bx$ в методе наименьших квадратов определяются по следующим формулам:

$$a = \frac{N \sum_{i=1}^N x_i y_i - \sum_{i=1}^N x_i \sum_{i=1}^N y_i}{N \sum_{i=1}^N x_i^2 - \left(\sum_{i=1}^N x_i \right)^2}, \quad (12)$$

$$b = \frac{\sum_{i=1}^N x_i^2 \sum_{i=1}^N y_i - \sum_{i=1}^N x_i \sum_{i=1}^N x_i y_i}{N \sum_{i=1}^N x_i^2 - \left(\sum_{i=1}^N x_i \right)^2}. \quad (13)$$

Погрешности определения величин a и b определяются по формулам:

$$\delta a = \frac{\sqrt{\sum_{i=1}^N (a + bx_i - y_i)^2}}{\sqrt{\sum_{i=1}^N x_i^2 - \left(\sum_{i=1}^N \frac{x_i}{\sqrt{N}} \right)^2}}, \quad (14)$$

$$\delta b = \delta a \sqrt{\frac{\sum_{i=1}^N x_i^2}{N}}. \quad (15)$$

В случае, если прямая проходит через начало координат, $a = 0$ и выражения (13) и (15) принимают следующий вид:

$$b = \frac{\sum_{i=1}^N x_i y_i}{\sum_{i=1}^N x_i^2}, \quad (16)$$

$$\delta b = \frac{1}{\sqrt{N}} \cdot \sqrt{\frac{\sum_{i=1}^N y_i^2}{\sum_{i=1}^N x_i^2} - b^2}. \quad (17)$$

Метод наименьших квадратов является полезным формальным средством, позволяющим найти наилучшие параметры любой зависимости, которая приписывается полученному набору данных. Перед использованием данной процедуры необходимо убедиться, что результаты опыта, отложенные на соответствующей координатной плоскости, соответствуют предполагаемой зависимости. Для этого полученные данные вначале обрабатывают с помощью графического метода, а после определения параметров наилучшей прямой ее строят на том же графике.

ГЛАВА 2. ЛАБОРАТОРНЫЙ ПРАКТИКУМ

Лабораторная работа № 1

Измерение линейных размеров тел

Цель работы: изучение устройства штангенциркуля и микрометра, освоение техники измерений и оценки погрешностей.

Приборы и принадлежности: измерительная линейка, штангенциркуль, микрометр, металлическая или деревянная пластинка.

Элементы теории

Инструментальная погрешность измерения линейных размеров тел с помощью линейки принимается равной половине расстояния между соседними штрихами шкалы. Для линейек с миллиметровой шкалой погрешность составляет 0,5 мм.

Значительно повысить точность измерений позволяет использование двух разномасштабных шкал, одна из которых может перемещаться относительно другой. Такой прием при измерениях линейных размеров использован в штангенциркуле, устройство которого изображено на рис.3.

Основная шкала штангенциркуля называется *масштабом*, деления на ней нанесены как на обычной линейке. Под ней расположена дополнительная шкала, которая может перемещаться относительно основной.

В приведенном на рис.3 примере общая длина дополнительной шкалы составляет 19 мм; она разделена на десять одинаковых интервалов длиной 1,9 мм каждый. В ситуации, когда нули обеих шкал совпадают, расстояние δ между первым делением дополнительной и ближайшим к нему делением основной шкалы составляет 0,1 мм. Между вторым делением дополнительной шкалы и ближайшим к нему делением масштаба расстояние равно уже 2δ и т.д.

Когда с помощью штангенциркуля производят измерение какого-либо линейного размера, нуль дополнительной шкалы смещается относительно нуля основной

шкалы на расстояние L (рис.3 б). Как видно из рисунка, длина L измеряемого отрезка больше шести, но меньше семи миллиметров. Расстояние ΔL между шестым делением масштаба и нулевым делением дополнительной шкалы можно найти, определив, какое из делений дополнительной шкалы совпадает с делением основной шкалы. В приведенном примере совпадает шестое деление. Такое совпадение имеет место, если расстояние ΔL между нулевым делением дополнительной шкалы и оставшимся слева от него шестым делением масштаба составляет 0,6 мм. Следовательно, полная длина измеряемого отрезка L равна 6,6 мм.

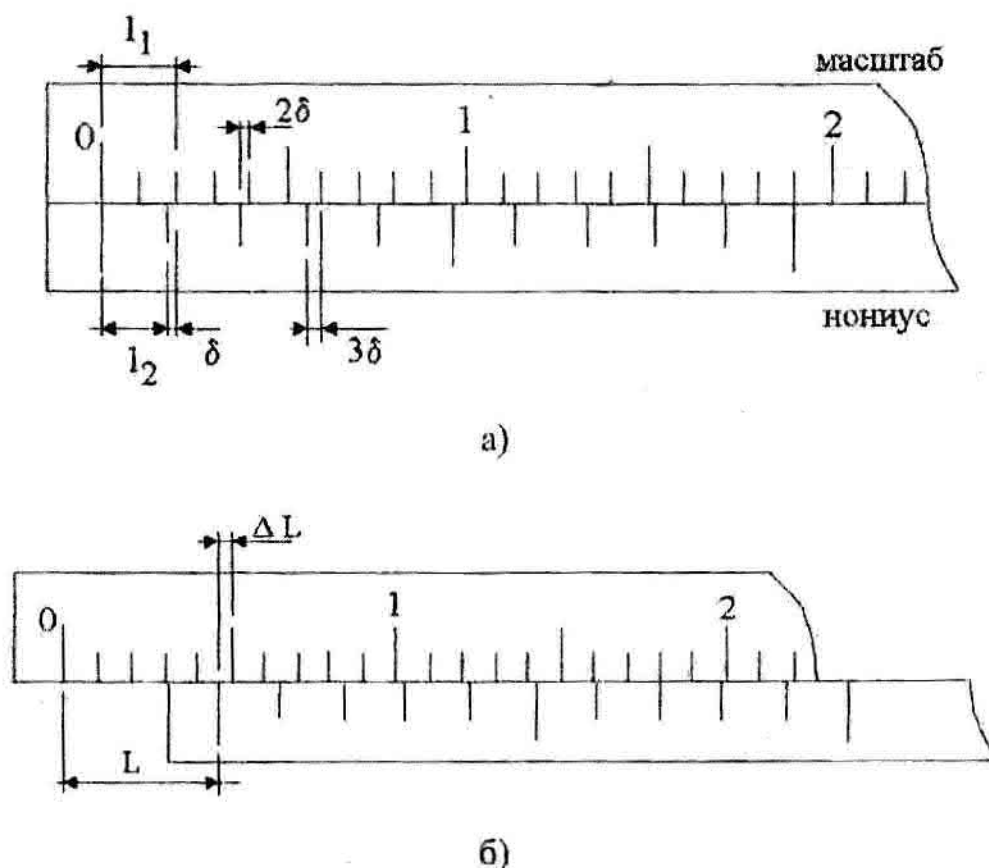


Рис. 3. Устройство шкалы штангенциркуля.

Дополнительная шкала, построенная таким образом, что номер ее деления, совпадающего с делением масштаба, дает искомую долю интервала последнего, называется *линейным нониусом*. В общем случае, две шкалы с расстояниями между штрихами l_1 и l_2 (рис.3 а) образуют линейный нониус, если существует натуральное число k , при котором выполняется равенство

$$kl_1 = (k \pm 1)l_2. \quad (18)$$

Для линейного нониуса, изображенного на рис.1, $l_1 = 2$ мм, $l_2 = 1.9$ мм, $k = 19$. Знак "минус" в (18) имеет место в случае, когда $l_2 > l_1$.

Как правило, линейный нониус сокращенно называют просто нониусом.

Расстояние δ между первым штрихом нониуса и ближайшим к нему штрихом масштаба при совпадении нулей обеих шкал равно $l_1 - l_2 = l_2/k$ и называется точностью нониуса.

Таким образом, длина измеряемого штангенциркулем отрезка равна сумме числа целых делений основной шкалы, оставшихся слева от нуля нониуса, и произведения точности нониуса на номер его деления, совпавшего с делением масштаба.

Инструментальная погрешность выполняемых с помощью штангенциркуля измерений принимается равной $\delta/2$ (в приведенном примере 0,05 мм).

Еще одним средством измерений, позволяющим существенно повысить точность определения линейных размеров тел, является микрометр (рис. 4). Внешне он имеет вид тисков 1, в которые зажимается измеряемый объект (рис.4). На стержне винта 2 расположена основная линейная шкала 3 и укреплен вращающийся барабан 4 с нанесенной на нем дополнительной шкалой 5, которая называется круговым нониусом.

При вращении барабана изменяется зазор тисков. Следует учитывать, что сила сжатия измеряемого тела винтом может вызвать деформацию тела и повреждение микрометра. Для предотвращения этого микрометр снабжен специальным защитным механизмом - "трещеткой" 6. Когда зазор тисков становится близок к размеру тела, вращать барабан нужно с помощью "трещетки". Как только сила сжатия тела тисками достигает предельно допустимой величины, вращение сопровождается слабым потрескиванием. После этого дальнейшее вращение барабана следует прекратить.

Отсчет результата измерений производится следующим образом. По линейную шкалу микрометра нанесены два ряда штрихов (рис.4 б). Расстояние между ближайшими верхним и нижним штрихами равно 0,6 мм. Один полный оборот барабана соответствует изменению зазора тисков как раз на это расстояние. Для случая, изображенного на рис.4 б длина измеряемого отрезка L равна

$$L = 0,5 \cdot 5 + \Delta L = 2,5 + \Delta L \text{ (мм)},$$

где 5 - число полных отрезков линейной шкалы от нуля до края барабана.

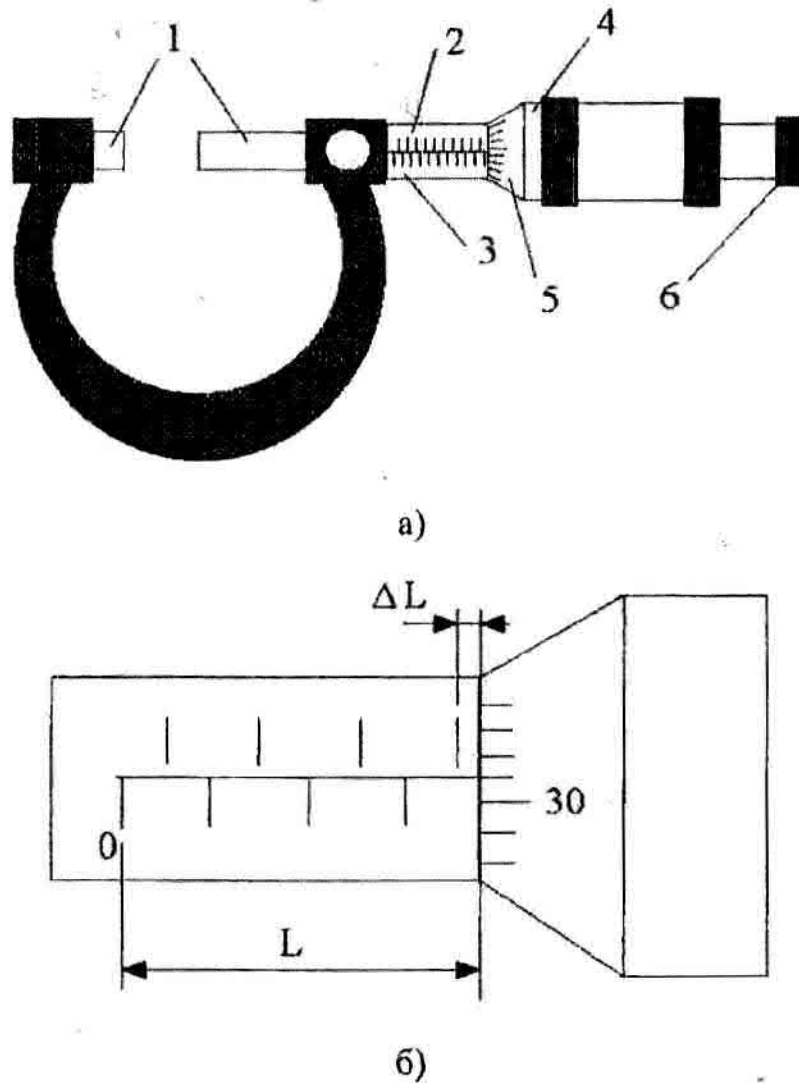


Рис. 4. Устройство микрометра.

Число делений кругового нониуса около нанесенной на винт горизонтальной линии равно 31. Общее число делений кругового нониуса - 50. Таким образом, цена деления кругового нониуса равна $0,5/50 = 0,01$ мм, длина отрезка $\Delta L = 0,31$ мм, а полная длина отрезка между тисками микрометра $L = 2,81$ мм. Инструментальная погрешность микрометра принимается равной половине цены деления кругового нониуса (в приведенном примере 0,005 мм).

Порядок выполнения работы

1. Ознакомьтесь с устройством штангенциркуля и микрометра. Запишите их точность.

2. Сначала с помощью линейки, а затем штангенциркуля измерьте длину пластины. Измерения необходимо провести не менее шести раз, выбирая в каждом случае новый участок. Результаты измерений занесите в таблицу 1.

3. Рассчитайте с помощью формулы (4) средние значения длины, а по формулам (5) и (8) - случайную и полную погрешности измерения. Результаты занесите в таблицу 2.

4. С помощью штангенциркуля и микрометра измерьте толщину пластины не менее, чем в шести различных ее точках. Рассчитайте средние значения, случайные и полные погрешности измерений толщины. Результаты занесите в таблицы, аналогичные таблицам 1 и 2.

5. Запишите окончательные результаты измерений длины и толщины пластины с помощью микрометра, штангенциркуля и линейки. Для всех случаев определите относительную погрешность измерений. Сравните точность выполненных измерений, объясните происхождение случайной погрешности.

Таблица 1.

№ опыта, i	1	2	3	4	5	6
l_i , мм (линейка)						
l_i , мм (штангенциркуль)						

Таблица 2.

	линейка	штангенциркуль
$\langle l \rangle$, мм		
$\delta l_{сл}$, мм		
$\delta l_{сист}$, мм		
$\delta l_{полн}$, мм		

Контрольные вопросы

1. Опишите принцип действия штангенциркуля и микрометра.
2. Что такое линейный нониус?
3. Какая погрешность называется систематической?
4. Что такое случайная погрешность и каким образом ее можно оценить?

Измерение периода и амплитуды гармонических колебаний

с помощью электронного осциллографа

Цель работы: изучение принципа действия электронного осциллографа и его применения для измерения параметров электрических колебаний.

Приборы и принадлежности: электронный осциллограф, генератор гармонических колебаний, выпрямитель переменного напряжения.

Элементы теории

Электронный осциллограф – прибор для визуального наблюдения функциональной зависимости между двумя характеристиками какого-либо физического процесса. В частности, он позволяет изучать зависимость от времени напряжения, поданного на его вход, измерять период и амплитуду его колебаний.

В состав электронного осциллографа входят следующие основные устройства:

- электронно-лучевая трубка,
- генератор развертки,
- устройство синхронизации,
- усилитель входного сигнала,
- источник питания.

Электронно-лучевая трубка является основным устройством осциллографа. Ее конструкция показана на рис.5. Электроннолучевая трубка представляет собой откачанный стеклянный баллон, внутрь которого вмонтированы электронная пушка и две пары отклоняющих электродов.

Электронная пушка состоит из катода 1 с подогревателем 2, модулятора 3, фокусирующего 4 и ускоряющего 5 анодов.

Источником электронов является нагретый катод. Электроны, испущенные катодом, ускоряются и фокусируются в тонкий пучок с помощью системы анодов 4 и 5. Пучок попадает на экран 9, покрытый люминофором. Участок люминофора, на который падают электроны, светится. Изменением напряжения на модуляторе регу-

лируется сила тока электронного пучка, что позволяет управлять яркостью свечения люминофора. Для отвода вторичных электронов, выбиваемых пучком из экрана, на внутреннюю поверхность трубки нанесен проводящий слой 8.

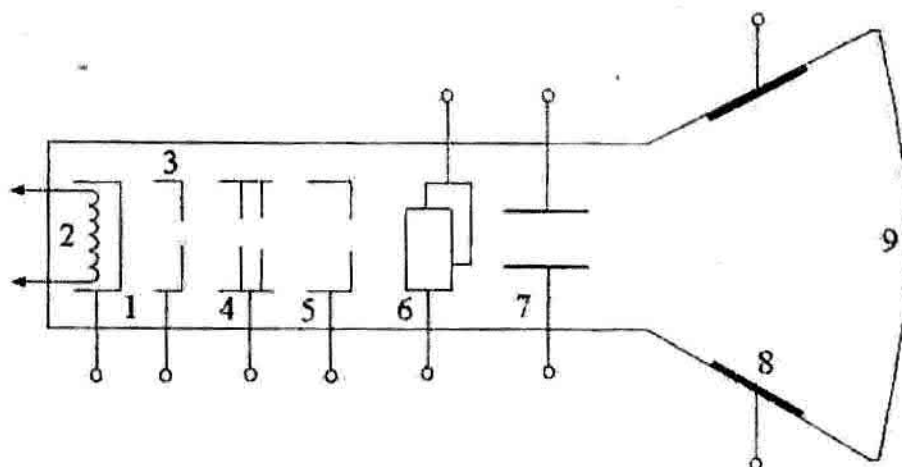


Рис. 5. Устройство электронно – лучевой трубки.

Перемещение электронного пучка по экрану в двух взаимно перпендикулярных направлениях осуществляется с помощью двух пар управляющих электродов 6 и 7, представляющих собой плоский конденсатор. Если на какую-либо из этих пар электродов подать напряжение, то возникшее между электродами электрическое поле будет отклонять электронный пучок. При этом вертикально расположенные электроды 6 отклоняют пучок в горизонтальном направлении, а горизонтально расположенные электроды 7 - в вертикальном.

Отклонение светящегося пятна от центра экрана пропорционально величине напряжения, приложенного к пластинам. Следовательно, координаты пятна в плоскости экрана однозначно определяются величиной и знаком соответствующих напряжений. Изменяя напряжения на отклоняющих пластинах, можно "нарисовать" электронным пучком на экране любую кривую.

Возможны два варианта управления электронным пучком:

- 1) на отклоняющие пластины подаются два внешних напряжения;
- 2) на вертикально отклоняющие пластины подается внешнее напряжение, а на горизонтально отклоняющие - напряжение от имеющегося в осциллографе генератора развертки.

В дальнейшем напряжение, которое подается на горизонтально отклоняющие пластины, мы будем обозначать U_x а напряжение, которое подается на вертикально отклоняющие пластины- U_y . Соответствующие входы осциллографа называются "вход X" и "вход Y".

При реализации первого варианта управления пятно по экрану перемещается вдоль кривой, представляющей собой график функции $U_y(U_x)$. Вторым вариантом управления позволяет построить на экране график функции $U_y(t)$ (t - время).

В настоящей работе рассматривается только второй вариант управления положением электронного пучка на экране осциллографа.

Генератор развертки вырабатывает периодически изменяющееся напряжение, график зависимости которого от времени приведен на рис. 6 а. Форма этого графика напоминает пилу, поэтому напряжение развертки называют пилообразным. Под действием пилообразного напряжения электронный луч совершает возвратно-поступательное движение в горизонтальном направлении, период которого равен T_p (период развертки). Пока напряжение U_x монотонно возрастает, луч перемещается по экрану слева направо (прямой ход), а за время ΔT он быстро возвращается в исходное положение (обратный ход). Когда период развертки достаточно мал, чтобы люминесценция участка экрана, по которому перемещается луч, не успевала прекратиться, а на вертикально отклоняющие пластины напряжение не подано, наблюдатель увидит на середине экрана светящуюся горизонтальную линию. При подаче на вертикально отклоняющие пластины постоянного напряжения светящаяся линия в зависимости от его знака сместится от центра экрана вверх или вниз.

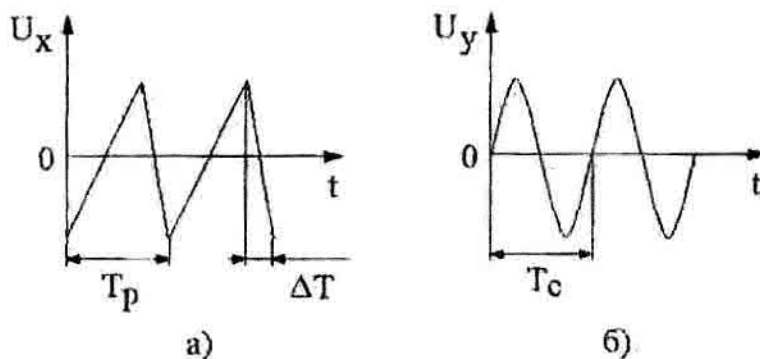


Рис. 6. Форма напряжения развертки (а) и входного сигнала (б).

Чтобы получить на экране устойчивое изображение сигнала, поданного на вход осциллографа, в его состав включено устройство синхронизации, "навязывающее" генератору развертки период, кратный периоду сигнала: $T_p = nT_c$, где n - любое натуральное число. В этом случае на каждом новом цикле развертки траектории электронного луча на экране совпадают.

Существуют два режима запуска генератора развертки: автоколебательный и ждущий. В автоколебательном режиме генератор развертки работает независимо от наличия сигнала, на входе осциллографа. В ждущем режиме работа генератора развертки начинается только при наличии на вертикально отклоняющих пластинах переменного напряжения с амплитудой, превышающей определенную величину, устанавливаемую ручкой "уровень запуска" на передней панели осциллографа. При реализации ждущего режима периоды развертки и поданного сигнала согласованы и изображение на экране неподвижно. В автоколебательном режиме возможно рассогласование, проявляющееся в непрерывно перемещающемся или смазанном изображении. В этом случае переходят в ждущий режим и проводят корректировку синхронизации ручкой "уровень запуска". Однако, используя автоколебательный режим, легче зафиксировать сам факт наличия сигнала на входе осциллографа (всегда есть изображение, хотя, оно может быть, и некачественным). В ждущем режиме при недостаточной для запуска генератора развертки амплитуде сигнала изображение на экране не появится.

Для регистрации переменных напряжений малой амплитуды в составе осциллографа имеется усилитель входного сигнала (усилитель по входу Y). Предусмотрена регулировка степени усиления сигнала, чтобы изображение на экране имело приемлемый размер по вертикали. Для этого на передней панели осциллографа имеется переключатель "усилитель Y ". Около делений переключателя показаны соответствующие им значения чувствительности осциллографа. Определив на экране количество делений M вертикальной шкалы осциллографа, укладываемых между крайней верхней и крайней нижней точками изображения, и зная чувствительность, можно определить амплитуду колебаний напряжения на входе осциллографа

U_m :

$$U_m = \sigma M / 2. \quad (19)$$

Погрешность измерения амплитуды σU_m определяется выражением:

$$\delta U_m = \sigma / 4. \quad (20)$$

При измерении периода колебаний напряжения на входе осциллографа $U_Y(t)$ осуществляется его сравнение с периодом колебаний напряжения развертки. Скорость развертки (интервал времени, за который электронный луч перемещается в горизонтальном направлении на одно деление горизонтальной шкалы) регулируется переключателем "развертка" на передней панели осциллографа. Зная величину τ и определив число делений Q горизонтальной шкалы, в которых укладывается один период построения графика, можно определить период сигнала по формуле:

$$T_c = \tau Q \quad (21)$$

с погрешностью $\tau/2$.

В общем случае изменяющееся во времени напряжение $U_Y(t)$ может иметь как постоянную, так и переменную составляющие:

$$U_Y(t) = U_0 + U(t). \quad (22)$$

Осциллограф позволяет разделить эти составляющие и определить их величины. Для этого на передней панели осциллографа имеется переключатель режимов работы - с открытым и закрытым входом Y . В режиме с открытым входом на вертикально отклоняющие пластины подаются обе составляющие входного напряжения, а в режиме с закрытым входом - только переменная. При переходе от одного режима к другому изображение на экране осциллографа смещается по вертикали на σU_0 делений.

Кроме перечисленных органов управления, на переднюю панель осциллографа выведены регуляторы яркости луча, его фокусировки и смещения в вертикальном и горизонтальном направлениях. С их помощью устанавливается удобное положение изображения, его яркость и четкость.

Порядок выполнения работы

1. Изучите устройство электронного осциллографа.

Чтобы получить на экране устойчивое изображение сигнала, поданного на вход осциллографа, в его состав включено устройство синхронизации, "навязывающее" генератору развертки период, кратный периоду сигнала: $T_p = nT_c$, где n - любое натуральное число. В этом случае на каждом новом цикле развертки траектории электронного луча на экране совпадают.

Существуют два режима запуска генератора развертки: автоколебательный и ждущий. В автоколебательном режиме генератор развертки работает независимо от наличия сигнала, на входе осциллографа. В ждущем режиме работа генератора развертки начинается только при наличии на вертикально отклоняющих пластинах переменного напряжения с амплитудой, превышающей определенную величину, устанавливаемую ручкой "уровень запуска" на передней панели осциллографа. При реализации ждущего режима периоды развертки и поданного сигнала согласованы и изображение на экране неподвижно. В автоколебательном режиме возможно рассогласование, проявляющееся в непрерывно перемещающемся или смазанном изображении. В этом случае переходят в ждущий режим и проводят корректировку синхронизации ручкой "уровень запуска". Однако, используя автоколебательный режим, легче зафиксировать сам факт наличия сигнала на входе осциллографа (всегда есть изображение, хотя, оно может быть, и некачественным). В ждущем режиме при недостаточной для запуска генератора развертки амплитуде сигнала изображение на экране не появится.

Для регистрации переменных напряжений малой амплитуды в составе осциллографа имеется усилитель входного сигнала (усилитель по входу Y). Предусмотрена регулировка степени усиления сигнала, чтобы изображение на экране имело приемлемый размер по вертикали. Для этого на передней панели осциллографа имеется переключатель "усилитель Y". Около делений переключателя показаны соответствующие им значения чувствительности осциллографа. Определив на экране количество делений M вертикальной шкалы осциллографа, укладываемых между крайней верхней и крайней нижней точками изображения, и зная чувствительность, можно определить амплитуду колебаний напряжения на входе осциллографа U_m :

$$U_m = \sigma M / 2. \quad (19)$$

Погрешность измерения амплитуды σU_m определяется выражением:

$$\delta U_m = \sigma / 4. \quad (20)$$

При измерениях периода колебаний напряжения на входе осциллографа $U_Y(t)$ осуществляется его сравнение с периодом колебаний напряжения развертки. Скорость развертки τ (интервал времени, за который электронный луч перемещается в горизонтальном направлении на одно деление горизонтальной шкалы) регулируется переключателем "развертка" на передней панели осциллографа. Зная величину τ и определив число делений горизонтальной шкалы Q , в которых укладывается один период построенного графика, можно определить период сигнала по формуле:

$$T_c = \tau Q \quad (21)$$

с погрешностью $\tau/2$.

В общем случае изменяющееся во времени напряжение $U_Y(t)$ может иметь как постоянную, так и переменную составляющие:

$$U_Y(t) = U_0 + U(t). \quad (22)$$

Осциллограф позволяет разделить эти составляющие и определить их величины. Для этого на передней панели осциллографа имеется переключатель режимов работы - с открытым и закрытым входом Y . В режиме с открытым входом на вертикально отклоняющие пластины подаются обе составляющие входного напряжения, а в режиме с закрытым входом - только переменная. При переходе от одного режима к другому изображение на экране осциллографа смещается по вертикали на σU_0 делений.

Кроме перечисленных органов управления, на переднюю панель осциллографа выведены регуляторы яркости луча, его фокусировки и смещения в вертикальном и горизонтальном направлениях. С их помощью устанавливается удобное положение изображения, его яркость и четкость.

Порядок выполнения работы

1. Изучите устройство электронного осциллографа.

2. Измерение периода и амплитуды колебаний. Включите в сеть осциллограф и генератор гармонических колебаний. С помощью соединительного кабеля подайте сигнал с выхода генератора на вход осциллографа. Получите на экране устойчивое изображение сигнала, вырабатываемого генератором, и зарисуйте его. Определите амплитуду, период колебаний и погрешности их измерения. Результаты занесите в отчет в виде таблицы.

3. Изучение работы осциллографа с закрытым и открытым входом. С помощью кабеля соедините выход выпрямителя переменного напряжения и вход осциллографа. Включите выпрямитель в сеть и получите устойчивое изображение сигнала на экране осциллографа в режиме открытого входа осциллографа. После этого перейдите в режим закрытого входа и по сдвигу изображения в вертикальном направлении определите постоянную составляющую напряжения на выходе выпрямителя. Результат запишите в отчет и зарисуйте изображения сигнала на экране осциллографа при открытом и закрытом входе.

Контрольные вопросы

1. Опишите устройство и принцип действия электроннолучевой трубки.
2. Объясните, как формируется изображение сигнала на экране осциллографа при включенном генераторе развертки.
3. Для чего предназначено в осциллографе устройство синхронизации?
4. Как измеряют с помощью осциллографа амплитуду и период гармонических колебаний?

Лабораторная работа № 3

Измерение силы электрического тока

Цель работы: изучение принципа измерения силы электрического тока амперметром, особенностей его использования и возникающих при этом погрешностей.

Приборы и принадлежности: амперметр однопредельный, многопредельный амперметр, источник питания, реостат, набор резисторов, соединительные провода, омметр.

Элементы теории

Амперметр включается в электрическую цепь последовательно (в разрыв соответствующего ее участка). В состав амперметра входят три основных элемента: измерительная цепь, функциональный преобразователь, отсчетное устройство.

Основной частью амперметра является функциональный преобразователь. Он предназначен для преобразования электрического сигнала, пропорционального силе измеряемого тока, в величину, которая впоследствии отображается на отсчетном устройстве в удобном для пользователя виде. Отсчетное устройство может быть выполнено в виде шкалы со стрелкой, либо в виде цифрового дисплея.

Схема включения амперметра в электрическую цепь приведена на рис.7. На схеме U - источник постоянного напряжения, R_H - сопротивление нагрузки, R_A - внутреннее сопротивление амперметра. Реальный амперметр представлен в виде последовательного соединения идеального амперметра (обозначен кружком с буквой A внутри) и сопротивления R_A . Внутреннее сопротивление амперметра главным образом определяется сопротивлением измерительной цепи.

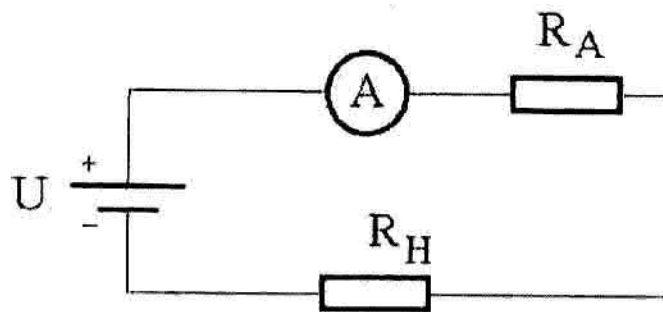


Рис. 7. Схема включения амперметра в электрическую цепь.

Инструментальная погрешность измерения силы тока с помощью амперметра $\delta I_{инстр}$ складывается из двух составляющих: основной инструментальной погрешности, определяемой по классу точности прибора, и погрешности, обусловленной влиянием внутреннего сопротивления амперметра на силу тока в электрической цепи. Поскольку по закономерности проявления обе эти составляющие относятся к систематическим погрешностям, то

$$|\delta I_{инстр}| = |\delta I_{осн.инстр}| + |\delta I_{вз.инстр}|. \quad (23)$$

условия применения амперметра в данной работе не отличаются от нормальных, следовательно дополнительная составляющая инструментальной погрешности отсутствует.

Применение закона Ома к электрической цепи, показанной на рис.7, позволяет определить разность токов, текущих в цепи при отсутствии и наличии в ней амперметра, которая соответствует второй составляющей инструментальной погрешности:

$$\delta I_{\text{из.инстр}} = I_{\text{изл}} \frac{R_A}{R_H}. \quad (24)$$

Эта составляющая погрешности тем меньше, чем меньше отношение внутреннего сопротивления амперметра к сопротивлению электрической цепи. Если внутреннее сопротивление амперметра и полное сопротивление электрической цепи известны, то выражение (24) следует рассматривать как поправку, которую нужно прибавить к непосредственно измеренному значению силы тока. Однако, обычно бывает известна лишь оценка сверху величины внутреннего сопротивления амперметра. В этом случае $I_{\text{из.инстр}}$ - составляющая погрешности измерений.

Кроме класса точности, внутреннего сопротивления, пределов шкал, к техническим характеристикам амперметра относятся его чувствительность и цена деления.

Чувствительностью амперметра S называется первая производная угла поворота стрелки α по силе тока I , протекающего через амперметр:

$$S = \frac{d\alpha}{dI}, \quad (25)$$

где угол α указывается в делениях шкалы прибора. Если шкала равномерна, то $S = \alpha/I$. Величина, обратная чувствительности, называется ценой деления прибора C , $C = 1/S$. Для амперметра с равномерной шкалой ее можно найти, поделив величину силы тока, соответствующую верхнему пределу данной шкалы, на количество делений шкалы.

Если возникает необходимость измерить силу тока, превышающую верхний предел шкалы используемого амперметра, а подходящий для этого прибор отсутствует, измерения могут быть выполнены путем подключения параллельно ампер-

метру специально подобранного резистора, называемого **шунтом**. Схема подключения шунта приведена на рис.8.

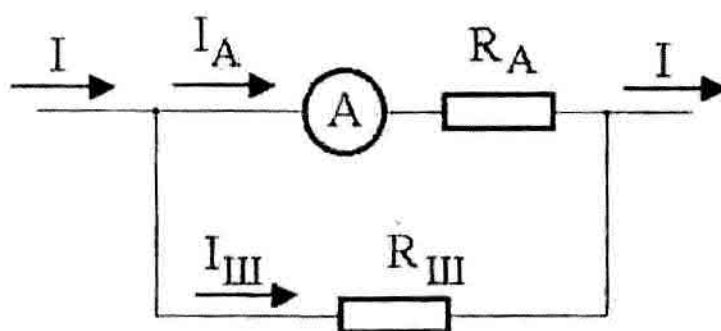


Рис. 8. Схема подключения шунта к амперметру.

В результате подключения шунта контролируемый ток I не полностью проходит через амперметр, - большая его часть ($I_{ш}$) течет через шунт. Сопротивление шунта $R_{ш}$ выбирают таким образом, чтобы ток, текущий через амперметр, не превышал верхнего предела его шкалы. Для определения величины этого сопротивления необходимо установить связь между показаниями амперметра I_A и силой тока I .

Сумма токов через амперметр и шунт равна измеряемому току: $I = I_{ш} + I_A$. Отношение тока амперметра к току шунта обратно пропорционально отношению их сопротивлений: $I_A/I_{ш} = R_{ш}/R_A$. Эти уравнения позволяют связать силу тока, которую показывает амперметр, с силой тока, которую необходимо измерить:

$$I = I_A \left(\frac{R_A}{R_{ш}} + 1 \right). \quad (26)$$

Для выбора сопротивления шунта необходимо знать внутреннее сопротивление амперметра, верхний предел его шкалы I_{\max} , верхнюю оценку силы измеряемого тока I' . Подставляя в (26) I_{\max} и I' вместо I_A и I , приходим к выводу, что измерения возможны, если выполняется неравенство

$$R_{ш} \leq \frac{R_A}{\frac{I'}{I_{\max}} - 1}. \quad (27)$$

Выбрав в соответствии с (27) величину сопротивления шунта, нужно подключить шунт параллельно амперметру (рис.8), произвести измерение и по формуле

(27) рассчитать силу тока в электрической цепи. При этом необходимо с достаточно высокой точностью знать сопротивления шунта и амперметра, в противном случае погрешность таких измерений будет значительной.

Порядок выполнения работы

1. Познакомьтесь с техническими характеристиками изучаемых амперметров. Запишите значения их классов точности, пределов шкал, внутренних сопротивлений; рассчитайте, пользуясь формулой (6), их основную инструментальную погрешность, а по формулам $S = \alpha_{\max}/I_{\max}$ и $C = 1/S$ - чувствительность и цену деления, выражая угол отклонения стрелки α в делениях шкалы приборов.

2. Соберите электрическую цепь, схема которой приведена на рис.9. Для измерения силы тока используйте однопредельный амперметр.

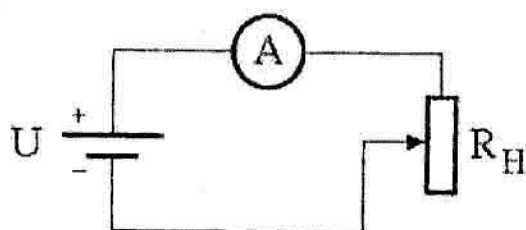


Рис. 9. Экспериментальная схема.

3. Установите в цепи силу тока, соответствующую показаниям прибора в средней части шкалы. Проведите однократное измерение силы тока. Разберите электрическую цепь и с помощью омметра измерьте внутреннее сопротивление амперметра R_A и сопротивление реостата R_H . По формуле (24) рассчитайте поправку к показаниям амперметра, обусловленную изменением полного сопротивления электрической цепи при включении амперметра. Запишите окончательный результат измерений силы тока с учетом и без учета этой поправки. В последнем случае поправка превращается в составляющую инструментальной погрешности, для оценки которой необходимо пользоваться формулой (23). Рассчитайте относительные инструментальные погрешности измерений для каждого случая.

4. Рассчитайте, пользуясь формулой (27), сопротивление шунта, необходимого для измерения силы тока однопредельным амперметром в диапазоне 0 – 5 А.

5. Соберите электрическую цепь, изображенную на рис.9, включив в нее универсальный амперметр. Изменяя силу тока с помощью реостата, произведите измерения в 6 точках шкалы амперметра. Для каждого случая рассчитайте составляющие инструментальной погрешности и ее полную величину. При использовании формулы (24) в качестве оценки сопротивления реостата подставьте величину, указанную преподавателем. Результаты измерений занесите в таблицу.

№ опыта	1	2	3	4	5	6
$I_{изм}$						
I_{max}						
$\delta I_{осн.инстр}$						
$\delta I_{аз.инстр}$						
$\delta I_{инстр}$						
$\varepsilon_{инстр}, \%$						

Контрольные вопросы

1. Что такое инструментальная погрешность? Какие составляющие в нее входят?
2. Что такое класс точности измерительного прибора?
3. Перечислите источники погрешностей измерения силы тока с помощью амперметра.
4. Дайте определение единице измерения силы тока в системе СИ.
5. Для какой цели применяется шунт и каким образом его выбрать?
6. Как определить чувствительность и цену деления амперметра?

Лабораторная работа № 4

Измерение падения напряжения на участке электрической цепи

Цель работы: изучение основных характеристик вольтметров и источников погрешностей при измерении падения напряжения на участке электрической цепи.

Приборы и принадлежности: вольтметр однопредельный, универсальный вольтметр, источник питания, резисторы, соединительные провода, омметр.

Элементы теории

Для измерения падения напряжения на каком-либо участке (элементе) электрической цепи параллельно ему подключают электроизмерительный прибор, называемый вольтметром (рис. 10).

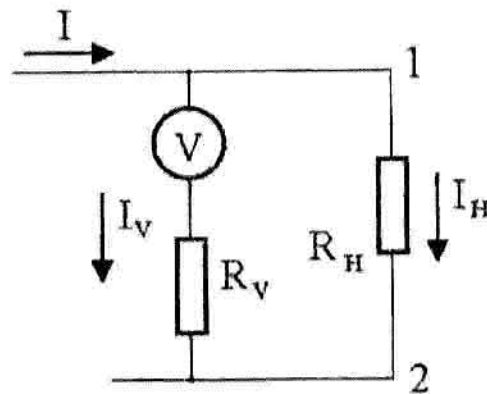


Рис. 10. Схема подключения вольтметра к электрической цепи.

Часть тока, протекавшего через участок 1-2 электрической цепи до подключения к нему вольтметра, после того как подключили вольтметр начинает течь через него. В соответствии с законом Ома падение напряжения между точками 1 и 2 равно произведению силы тока I_v , текущего через вольтметр, на внутреннее сопротивление вольтметра R_v : $U_{12} = I_v R_v$. Поэтому если шкалу прибора, измеряющего силу тока, проградуировать в вольтах, то с его помощью можно измерять падение напряжения. Единственное дополнительное требование к вольтметру - его внутреннее сопротивление R_v должно быть намного больше сопротивления участка электрической цепи R_n , параллельно которому он подключается. В этом случае ток I_v , текущий через вольтметр, будет намного меньше тока I_n , проходящего через участок 1 - 2, и изменения измеряемого напряжения вследствие подключения вольтметра будут малы.

Вольтметр состоит из трех основных узлов: измерительной цепи, функционального преобразователя и отсчетного устройства.

Через измерительную цепь течет ток I_v . Измерительная цепь имеет электрическое сопротивление R_v . Функциональный преобразователь преобразует электрический сигнал в величину, которая отображается на отсчетном устройстве. Внутреннее сопротивление вольтметра определяется измерительной цепью.

Поскольку любой вольтметр обладает конечным внутренним сопротивлением R_V , его подключение к участку электрической цепи изменяет токи и напряжения в ней. При этом часть тока I_V потечет через вольтметр, что уменьшит регистрируемое падение напряжений: до подключения вольтметра падение напряжения на участке 1 - 2 было равно IR_H , а после подключения будет равно $I_H R_H$, где $I_H = I - I_V$, $I_V / I_H = R_H / R_V$. Однако, следует иметь в виду, что вызванное подключением вольтметра уменьшение полного сопротивления цепи приведет к росту силы тока в ней, что может частично или полностью скомпенсировать снижение регистрируемого напряжения. Пренебрегая последним эффектом, получим следующую оценку сверху для составляющей погрешности, обусловленной взаимодействием измерительного прибора с изучаемым объектом:

$$\delta U_{12\text{вст}} = IR_H - I_H R_H = U_{12} R_H / R_V, \quad (28)$$

где U_{12} - измеренное вольтметром падение напряжения.

Основная инструментальная погрешность определяется по классу точности вольтметра; дополнительная инструментальная погрешность отсутствует, поскольку в данной работе условия использования прибора не отличаются от нормальных. Следовательно, инструментальная погрешность вольтметра оценивается как сумма модулей основной инструментальной погрешности и погрешности, обусловленной воздействием вольтметра на режим изучаемой электрической цепи:

$$|\delta U_{12\text{инстр}}| = |\delta U_{12\text{осн}}| + |\delta U_{12\text{вст}}|. \quad (29)$$

Кроме класса точности γ , величины внутреннего сопротивления R_V и предела измерений U_{max} , важными характеристиками вольтметра являются чувствительность и цена деления шкалы.

Чувствительностью вольтметра называется первая производная от угла поворота стрелки прибора α по величине измеряемого напряжения:

$$S = \frac{d\alpha}{dU}. \quad (30)$$

где угол α измеряется в делениях шкалы вольтметра; для равномерной шкалы $S = \alpha / U$.

Величина, обратная чувствительности, называется **ценой деления** прибора C . Для равномерной шкалы чувствительность можно определить как отношение предела измерений к количеству делений шкалы.

Если возникает необходимость измерить напряжение, превышающее предел измерений U_{max} вольтметра, а подходящий для этого прибор отсутствует, верхний предел измерений напряжения может быть увеличен путем подключения последовательно с вольтметром специально подобранного резистора, называемого **добавочным сопротивлением**. Схема подключения добавочного сопротивления приведена на рис. 11.

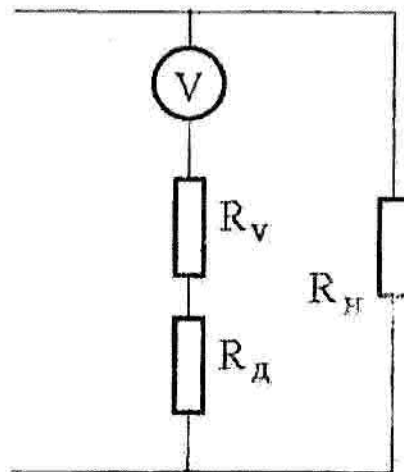


Рис. 11. Схема подключения к вольтметру добавочного сопротивления.

Падение напряжения U на участке электрической цепи, к которому подключены вольтметр и добавочное сопротивление, равно сумме падений напряжения на вольтметре и добавочном сопротивлении:

$$U = U_v + I_v R_d = U_v (1 + R_d / R_v). \quad (31)$$

Если известны внутреннее сопротивление вольтметра R_v , предел измерений вольтметра U_{max} и предельная величина напряжений U' , которые необходимо измерять, то необходимое для проведения измерений добавочное сопротивление рассчитывается по формуле:

$$R_d \geq R_v \left(\frac{U'}{U_{max}} - 1 \right). \quad (32)$$

Выбрав в соответствии с (32) величину добавочного сопротивления, необходимо подключить его последовательно с вольтметром (рис.11), произвести измерение и по формуле (31) рассчитать падение напряжения. При этом нужно с достаточно высокой точностью знать внутреннее сопротивление вольтметра и добавочное сопротивление, в противном случае погрешность таких измерений будет весьма значительной.

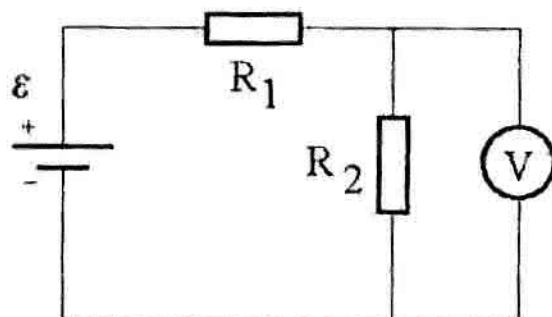


Рис. 12. Экспериментальная схема.

Порядок выполнения работы

1. Познакомьтесь с техническими характеристиками изучаемых вольтметров. Запишите значения их классов точности, пределов измерений, внутренних сопротивлений. Рассчитайте по формуле (6) их основную инструментальную погрешность, а также чувствительность и цену деления.

2. Соберите электрическую цепь, схема которой приведена на рис. 12. Для измерения напряжения используйте однопредельный вольтметр.

3. Установите на выходе источника питания напряжение, соответствующее показанию вольтметра в средней части шкалы. Проведите однократное измерение падения напряжения на участке электрической цепи. Разберите схему и с помощью омметра измерьте внутреннее сопротивление вольтметра и сопротивление нагрузки R_H . Рассчитайте составляющую инструментальной погрешности, обусловленную воздействием вольтметра на регистрируемое падение напряжения, используя формулу (28), и полную инструментальную погрешность по формуле (29).

4. Определите, пользуясь формулой (32), величину добавочного сопротивления, необходимого для измерения напряжения в диапазоне 0 - 100 В.

5. Соберите электрическую цепь, изображенную на рис.12, включив в нее универсальный вольтметр. Изменяя напряжение на выходе источника питания, произведите измерения в 6 точках шкалы вольтметра. Для каждого случая рассчитайте составляющие инструментальной погрешности и ее полную величину. Результаты измерений занесите в таблицу.

№ опыта	1	2	3	4	5	6
$U_{изм}, B$						
U_{max}, B						
$\delta U_{осн}, B$						
$\delta U_{вз}, B$						
$\delta U_{инстр}, B$						
$\varepsilon_{инстр}, B$						

Контрольные вопросы

1. Дайте определение понятия «падение напряжения на участке электрической цепи».
2. Что такое 1 Вольт? Как выражается эта единица через основные единицы системы СИ?
3. Перечислите возможные источники погрешностей при измерении падения напряжения с помощью вольтметра.
4. Для какой цели применяется добавочное сопротивление?
5. Как определить чувствительность вольтметра?
6. Какие величины используются в качестве характеристик вольтметра как измерительного прибора?

Лабораторная работа № 5

Построение эмпирической температурной шкалы

Цель работы: построение эмпирической температурной шкалы по реперным точкам с помощью терморезистора и оценка методической погрешности при ее использовании.

Приборы и принадлежности: терморезистор, омметр, лед, вода, сосуды для льда и воды, лабораторная плитка, жидкостный термометр.

Элементы теории

Температура какого-либо тела может быть измерена с помощью прибора, называемого термометром. Основной частью термометра является так называемое **термометрическое тело**, приводимое в тепловой контакт с телом, температура которого измеряется. Физическая величина, служащая индикатором температуры, называется **термометрической величиной**. В газовых термометрах термометрическим телом является газ, а термометрической величиной - его давление. В жидкостных термометрах термометрическим телом служит жидкость (спирт, ртуть), а термометрической величиной - ее объем. В терморезисторах термометрическим телом является полупроводниковый кристалл, а термометрической величиной - его электрическое сопротивление.

Температурная шкала устанавливается путем постановки в соответствие какой-либо температурной точке определенной температуры или двум температурным точкам - определенной разности температур. Такие температурные точки называются **реперными**. До 1964 г. температурная шкала (шкала Цельсия) строилась по двум реперным точкам - точке кипения воды и точке плавления льда (при нормальном атмосферном давлении 101325 Н/м^2). Принималось, по определению, что разность температур этих точек - сто градусов.

Экспериментальные исследования показали, однако, что тройная точка воды (точка, в которой в условиях термодинамического равновесия существуют три фазы одного и того же вещества - твердая, жидкая и газообразная) обладает лучшей вос-

производимостью, чем нормальные точки плавления льда и кипения воды. В температурной шкале Кельвина принимается по определению, что температура этой точки равна точно 273,16 градусов. Такой выбор численного значения температуры тройной точки воды сделан для того, чтобы промежуток между нормальными точками плавления льда и кипения воды с максимально возможной точностью составил 100 градусов. Тем самым устанавливается преемственность шкалы Кельвина с ранее применявшейся шкалой с двумя реперными точками.

Описанный способ построения температурной шкалы и определяемые с помощью последней значения температуры зависят от того, какая физическая величина принята в качестве термометрической. Температура, отсчитываемая по какому-либо термометру, называется **эмпирической температурой**, а соответствующая шкала температур - **эмпирической температурной шкалой**. В зависимости от выбора термометрической величины можно реализовать бесконечное множество эмпирических температурных шкал. Они будут совпадать между собой только в реперных точках. Во всех остальных случаях, как правило, шкалы не совпадают. Это означает, что разные термометры (ртутный, спиртовой, терморезисторный и т.п.) при измерении температуры одного и того же тела будут давать разные показания.

Рациональная температурная шкала не должна зависеть от индивидуальных свойств термометрического тела. Она должна строиться так, чтобы в принципе можно было измерять любые температуры. Этим требованиям удовлетворяет абсолютная термодинамическая шкала температур, построенная на основе второго начала термодинамики. Ее предложил Кельвин в 1848 г., поэтому она и носит его имя.

Абсолютная термодинамическая шкала является основной температурной шкалой в физике. В интервале температур от 4 до 1338 К (точка затвердевания золота) она практически контролируется с помощью газового термометра, в котором термометрическим телом является водород, термометрической величиной - давление газа, а принцип реализации основан на законе Бойля-Мариотта.

В настоящей лабораторной работе необходимо построить эмпирическую температурную шкалу на основе терморезистора, в котором термометрическим телом является полупроводниковый кристалл, электрическое сопротивление которого

уменьшается с ростом температуры. В качестве реперных точек используются точки плавления льда и кипения воды. Процедура построения температурной шкалы заключается в измерении сопротивлений терморезистора в этих двух точках. Затем, предполагая линейный характер уменьшения сопротивления с ростом температуры

$$R = R_{ин} (1 - \alpha T), \quad (33)$$

где α - температурный коэффициент сопротивления, $R_{ин}$ - сопротивление терморезистора в точке плавления льда, T - температура в градусах Цельсия, можно выразить температуру через сопротивление терморезистора:

$$T_{сопр} = 100 \frac{R_{ин} - R}{R_{ин} - R_K}, \quad (34)$$

где R_K - сопротивление терморезистора в точке кипения воды. Основным источником методической погрешности при использовании данной температурной шкалы является отличие реальной температурной зависимости сопротивления терморезистора от линейной вида (33). Поэтому температура, определенная по измеренному сопротивлению R с помощью формулы (34), будет отличаться от истинной. Для оценки величины методической погрешности в данной работе производится сравнение результатов измерений температуры с помощью терморезистора и ртутного термометра.

Порядок выполнения работы

1. Заполните сосуд смесью льда и дистиллированной воды. Через 6 - 7 минут (время установления теплового равновесия между льдом и водой) установите в сосуде терморезистор и подключите его к омметру. Произведите измерение сопротивления терморезистора при температуре плавления льда $R_{ин}$.

2. Поставьте на включенную электрическую плитку сосуд с дистиллированной водой, доведите воду до кипения, затем опустите в нее терморезистор и измерьте его сопротивление при температуре кипения воды R_K . Величины R_K , $R_{ин}$ совместно с формулой (34) определяют эмпирическую температурную шкалу.

3. Установите в сосуде с кипящей водой ртутный термометр. После того, как его показания установятся, выключите плитку и в процессе остывания воды измерьте в 8 точках сопротивление терморезистора и температуру воды по показаниям ртутного термометра.

4. Определите в этих точках температуру воды по созданной эмпирической температурной шкале на основе показаний терморезистора. Для этого измеренные значения $R_{на}$, R_K , R подставьте в формулу (34). Сравните результаты измерения температуры с помощью ртутного термометра и терморезистора. Оцените в каждой точке величину методической погрешности измерения температуры $\delta T_{мет}$, обусловленную нелинейностью температурной зависимости сопротивления терморезистора. Результаты измерений и расчетов занесите в таблицу.

№ опыта	1	2	3	4	5	6	7
$T_{ртутн}, ^\circ C$							
$R, \text{ Ом}$							
$T_{сопр}, ^\circ C$							
$\delta T_{мет}, ^\circ C$							

Контрольные вопросы

1. Какая погрешность называется методической? Выделите возможные источники методической погрешности в данной лабораторной работе.
2. Определите понятия: термометр, термометрическое тело, термометрическая величина, реперная точка, эмпирическая температурная шкала.
3. Опишите принцип действия, терморезистора.
5. Какие требования предъявляются к термометру?

Лабораторная работа №6

Измерение электрического сопротивления проводника методом амперметра и вольтметра

Цель работы: изучение методики расчета погрешностей при косвенных измерениях электрического сопротивления.

Приборы и принадлежности: амперметр, вольтметр, источник питания, исследуемое сопротивление.

Элементы теории

Применение метода амперметра и вольтметра для измерения электрического сопротивления R основано на использовании закона Ома для участка цепи. Метод сводится к регистрации силы тока I , протекающего через участок цепи, включающей исследуемое сопротивление, и падения напряжения U на нем. Величина сопротивления определяется по формуле:

$$R = \frac{U}{I}. \quad (35)$$

Погрешность определения сопротивления проводника методом амперметра и вольтметра оценивается как погрешность косвенных измерений в соответствии с общим правилом (10). Хотя ни самом деле сопротивление проводника не зависит от тока и напряжения, а определяется только его свойствами и геометрическими размерами, при выводе формулы для оценки погрешности величина R с формальной точки зрения рассматривается как функция напряжения и силы тока. Частные производные по напряжению и току соответственно равны:

$$\frac{\partial R}{\partial U} = \frac{1}{I}, \quad \frac{\partial R}{\partial I} = -\frac{U}{I^2}. \quad (36)$$

При оценке полных погрешностей измерения напряжения и тока следует быть внимательным: кроме основных инструментальных погрешностей, определяемых по классу точности приборов, появляются и методические погрешности, величина которых зависит от способа включения амперметра и вольтметра в электрическую цепь.

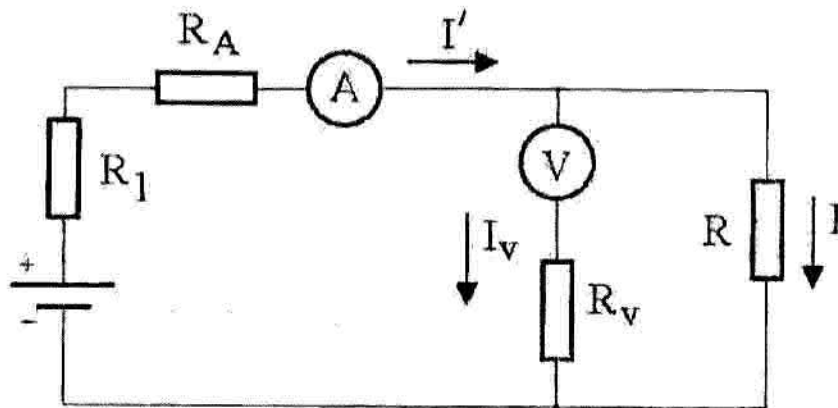
Если собрать цепь в соответствии со схемой рис. 13 а, то вольтметр будет регистрировать напряжение на сопротивлении R , а амперметр покажет силу тока I' , равную сумме токов, текущих через сопротивление (I) и вольтметр (I_V):

$$I' = I + I_V. \quad (37)$$

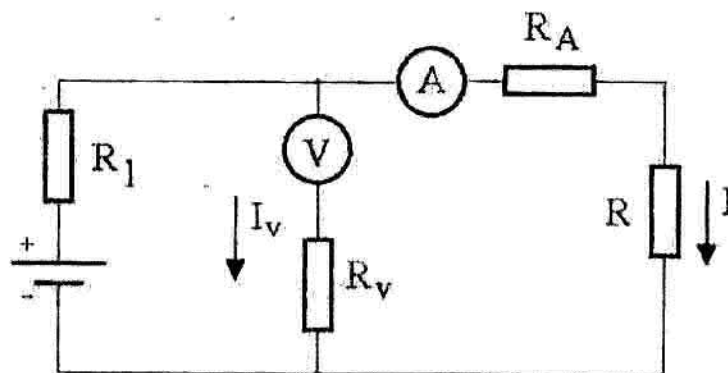
На основании закона Ома для участка цепи

$$I_V = \frac{U}{R_V}, \quad (38)$$

где R_V - внутреннее сопротивление вольтметра.



а)



б)

Рис. 13. Варианты включения амперметра и вольтметра в электрическую цепь.

Погрешность измерения силы тока амперметром включает в себя при этом основную инструментальную погрешность ($\delta I_{инстр}$) и методическую погрешность ($\delta I_{мет} = I_V$). В соответствии с правилом сложения составляющих систематической погрешности

$$|\delta I| = |\delta I_{инстр}| + |\delta I_{мет}| = \frac{\gamma_A I_H}{100} + \frac{U}{R_V}, \quad (39)$$

где γ_A - класс точности амперметра, I_H - предел измерений амперметра.

Погрешность измерения напряжения в данном случае равна основной инструментальной погрешности вольтметра, которая определяется по его классу точности.

В рассматриваемом случае точность измерения сопротивления возрастает при уменьшении силы тока, проходящего через вольтметр. Поэтому результирующая погрешность может быть существенно уменьшена при использовании вольтметра с большим внутренним сопротивлением ($R_V \gg R$).

Исключить погрешность, обусловленную протеканием части измеряемого тока через вольтметр, можно путем коррекции расчетной формулы (35):

$$R = \frac{UR_V}{IR_V - U}. \quad (40)$$

Однако в этом случае изменяются и величины производных: $\frac{\partial R}{\partial U}$ и $\frac{\partial R}{\partial I}$, которые присутствуют в формуле для расчета погрешности косвенных измерений сопротивления:

$$\frac{\partial R}{\partial U} = \frac{R_V(IR_V - U) + UR_V}{(IR_V - U)^2} = \frac{IR_V^2}{(IR_V - U)^2}, \quad (41)$$

$$\frac{\partial R}{\partial I} = \frac{UR_V^2}{(IR_V - U)^2}. \quad (42)$$

При подстановке значений производных (41) и (42) в формулу (10) не следует учитывать методическую составляющую погрешности измерения силы тока.

В цепи, изображенной на рис. 13 б, амперметр измеряет силу тока, протекающего через сопротивление R , однако вольтметр регистрирует сумму напряжений на исследуемом сопротивлении и внутреннем сопротивлении амперметра R_A :

$$U' = U + IR_A. \quad (43)$$

Регистрация силы тока амперметром осуществляется с погрешностью, равной его основной инструментальной погрешности. Измерение напряжения вольтметром производится с погрешностью, равной

$$|\delta U| = |\delta U_{инстр}| + |\delta U_{мет}| = \frac{\gamma_V U_H}{100} + IR_A, \quad (44)$$

где γ_V и U_H - класс точности и предел измерений вольтметра.

В данном случае также существуют два варианта обработки результатов прямых измерений. Если в расчетную формулу (35) подставить показания приборов, то при оценке погрешности по правилу (10) погрешность измерения напряжения необходимо определять с помощью формулы (44). Возможна и корректировка расчетной формулы:

$$R = \frac{U - IR_A}{I}. \quad (45)$$

Выражения для частных производных (36) при этом не изменяются.

Измерения сопротивления методом амперметра и вольтметра необходимо организовать так, чтобы минимизировать погрешности регистрации напряжения и силы тока. Для этого существует несколько способов:

1. Выбор амперметра с малым внутренним сопротивлением ($R_A \ll R$) и вольтметра с большим внутренним сопротивлением ($R_V \gg R$).
2. При заданных параметрах измерительных приборов необходимо выбрать вариант измерительной цепи, обеспечивающий минимальную методическую погрешность.
3. Учет известных внутренних сопротивлений приборов путем коррекции расчетных формул.

Порядок выполнения работы

1. Ознакомьтесь с характеристиками амперметра и вольтметра (пределы измерения, классы точности, внутренние сопротивления) и запишите их. Рассчитайте инструментальные погрешности приборов для различных пределов измерений.
2. Соберите электрическую цепь, схема которой показана на рис. 13 а. Включите источник питания, определите показания приборов и запишите их в таблицу:
3. Соберите электрическую цепь, схема которой изображена на рис. 13 б. Включите источник питания, определите показания приборов и запишите их в таблицу.

Способ измерений	U , В	I , А	$\delta U_{инстр}$, В	$\delta I_{инстр}$, А	$\delta U_{мет}$, В	$\delta I_{мет}$, А	R , Ом	δR , Ом
Схема рис. 13 а. Формула (35)								
Схема рис. 13 а. Формула (40)								
Схема рис. 13 б. Формула (35)								
Схема рис. 13 б. Формула (45)								

4. Рассчитайте величину сопротивления R для обеих измерительных цепей по формулам (35), (40) и (45) соответственно. Оцените для каждого случая основную инструментальную погрешность и погрешность, обусловленную взаимодействием приборов и объекта измерений (электрической цепи), при измерениях силы тока и напряжения. Определите величину погрешности косвенных измерений сопротивления при использовании для расчетов как формулы (35), так и скорректированных формул (40), (45). Результаты расчетов занесите в таблицу.

5. Сравните результаты определения сопротивления R различными способами и сделайте вывод о наиболее целесообразном варианте его измерения.

Контрольные вопросы

1. Какие измерения называются косвенными?
2. По какому правилу определяется погрешность при косвенных измерениях.
3. Объясните происхождение погрешностей при измерениях сопротивления методом амперметра и вольтметра. Предложите способы их уменьшения.
4. Сформулируйте закон Ома для участка цепи.

Лабораторная работа № 7

Измерение емкости электрического конденсатора

Цель работы: изучение метода наименьших квадратов на примере измерения емкости электрического конденсатора.

Приборы и принадлежности: электронный осциллограф, генератор гармонических колебаний, электрический конденсатор с неизвестной емкостью, резистор.

Элементы теории

Электрический конденсатор - устройство, состоящее из двух проводящих электродов (обкладок), разделенных диэлектриком. Способность конденсатора накапливать электрический заряд характеризуется физической величиной, называемой электроемкостью или просто емкостью C . Она связывает между собой заряд конденсатора q и напряжение между его обкладками u :

$$q = Cu. \quad (46)$$

Величина емкости определяется диэлектрической проницаемостью материала диэлектрика, формой и геометрическими размерами конденсатора.

Единица измерения емкости в системе СИ - 1 фарад [Ф]. На практике используют в основном 1 микрофарад [мкФ] (10^{-6} Ф), 1 пикофарад [пФ] (10^{-12} Ф) и т.п.

Через конденсатор постоянный ток протекать не может. Однако в цепи, содержащей источник переменного напряжения, происходят периодические зарядка и разрядка конденсатора, при этом возникает переменный электрический ток. Пусть напряжение на конденсаторе изменяется по гармоническому закону

$$u(t) = U_m \sin \omega t, \quad (47)$$

где U_m - амплитуда колебаний напряжения.

Подставляя (47) в (46), получим:

$$q = Cu = CU_m \sin \omega t. \quad (48)$$

Мгновенное значение силы электрического тока, текущего через конденсатор, равно производной заряда по времени:

$$i = \frac{dq}{dt} = \omega C U_m \sin\left(\omega t + \frac{\pi}{2}\right). \quad (49)$$

Сопоставляя выражения (47) и (49), можно сделать вывод, что колебания силы тока опережают колебания напряжения на конденсаторе на $\pi/2$. Это означает, что в то время, когда конденсатор начинает заряжаться, сила тока максимальна, а напряжение равно нулю. Выражение (49) может быть представлено в виде:

$$i(t) = I_m \cos \omega t, \quad (50)$$

$$I_m = \omega C U_m = \frac{U_m}{X_c}, \quad (51)$$

где I_m - амплитуда колебаний тока.

Сравнение (51) с классической формулой закона Ома для участка цепи приводит к выводу, что величина $X_c = 1/\omega C$ имеет размерность электрического сопротивления. Поэтому ее называют емкостным сопротивлением конденсатора по переменному току.

Если собрать цепь по схеме, показанной на рис. 14, то амплитуда колебаний ЭДС источника (E_m) и амплитуда переменного тока, протекающего через цепь, будут связаны соотношением:

$$I_m = \frac{E_m}{\sqrt{R^2 + X_c^2}}. \quad (52)$$

Регистрируемая осциллографом амплитуда колебаний напряжения на конденсаторе равна:

$$U_m = I_m X_c = \frac{E_m}{\sqrt{1 + (\omega RC)^2}}. \quad (53)$$

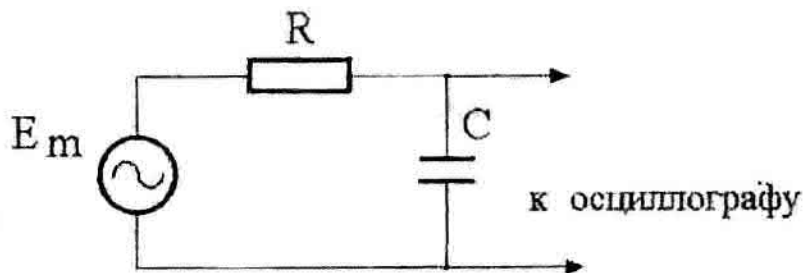


Рис. 14. Схема для измерения емкости конденсатора.

Подбирая частоту колебаний $f = \omega/2\pi$ и величину сопротивления R , можно добиться выполнения условия $\omega RC \gg 1$. Тогда формулу (53) можно представить

$$U_m = \frac{E_m}{\omega RC} = \frac{E_m}{2\pi RC} \cdot T, \quad (54)$$

где $T = 1/f$ - период колебаний.

Если выполняется неравенство $\omega RC \gg 1$, существует прямо пропорциональная зависимость амплитуды колебаний напряжения на конденсаторе от периода колебаний. На данном обстоятельстве и основан метод определения емкости конденсатора.

Представляя выражение (54) в виде $U_m = bT$, где $b = E_m/(2\pi RC)$, задачу измерения неизвестной емкости C можно свести к определению величины коэффициента пропорциональности b по экспериментально зафиксированной зависимости $U_m(T)$ при условии, что имеется информация о величинах R и E_m . Коэффициент пропорциональности b определим с помощью метода наименьших квадратов согласно формуле (16), в которую вместо x_i и y_i следует подставить экспериментально измеренные значения периода и соответствующие им амплитуды колебаний напряжения. Величина емкости конденсатора определяется соотношением:

$$C = \frac{E_m}{2\pi Rb}. \quad (55)$$

Амплитуда колебаний ЭДС источника E_m измеряется путем непосредственного подключения источника к осциллографу, а величина сопротивления R - с помощью цифрового омметра.

Определение емкости с помощью формулы (55) представляет собой задачу косвенных измерений, поэтому погрешность δC следует вычислять по правилу (10), формально рассматривая емкость конденсатора как функцию величин E_m , R и b .

Порядок выполнения работы

1. С помощью цифрового омметра измерьте сопротивление R и определите погрешность. Запишите результаты в отчет.

2. Включите осциллограф. Подключите к осциллографу генератор гармонических колебаний и проведите измерение амплитуды колебаний его ЭДС E_m . Погрешность измерения амплитуды равна половине цены вертикального деления масштабной сетки осциллографа. Полученные результаты запишите в отчет.

3. Соберите цепь в соответствии со схемой на рис. 14.

4. Изменяя период колебаний T напряжения на выходе генератора, снимите зависимость от него амплитуды колебаний напряжения на конденсаторе U_m . Результаты измерений и погрешности занесите в таблицу.

№ опыта	1	2	3	4	5	6
T , мс						
U_m , В						
δT , мс						
δU_m , В						

5. Отложите экспериментальные точки на координатной плоскости (T, U) , обозначив погрешности измерений в соответствии с правилами построения графиков.

6. По формулам (16) и (17) вычислите коэффициент пропорциональности b и погрешность δb . На координатной плоскости (T, U) проведите прямую в соответствии с вычисленным значением b и сопоставьте ее с экспериментальными точками.

7. Определите емкость конденсатора C по формуле (55) и примените к ней правило (10) для оценки погрешности косвенных измерений емкости (δC). Вывод формулы для определения погрешности косвенных измерений и результаты вычислений запишите в отчет.

8. Формула (54) позволяет выразить емкость конденсатора через непосредственно измеряемые величины:

$$C = \frac{E_m T}{2\pi R U_m} \quad (56)$$

Используя формулу (56), определите емкость конденсатора, подставив любую пару значений периода и амплитуды колебаний из таблицы. Применяя правило (10), оцените погрешность косвенных измерений емкости в данном случае. Запишите в

отчет результаты и сравните их с получившимися в случае применения метода наименьших квадратов.

Контрольные вопросы

1. Что такое емкость конденсатора?
2. В чем заключается сущность метода измерения емкости конденсатора, используемого в данной работе?
3. В чем заключается метод наименьших квадратов? Для решения какой задачи применяется этот метод в данной работе?

Лабораторная работа № 8

Измерение длины волны излучения лазера с помощью дифракционной решетки

Цель работы: измерение длины волны излучения лазера на основе применении метода наименьших квадратов для определения параметра линейной зависимости.

Приборы и принадлежности: полупроводниковый лазер, дифракционная решетка, измерительная линейка, экран.

Элементы теории

Явление дифракции световых волн можно использовать для измерения длины волны излучения. Наиболее точные результаты получаются при дифракции света на дифракционной решетке, представляющей собой периодическую последовательность непрозрачных штрихов, нанесенных на пропускающую свет поверхность, например на стекло. Если на решетку падает плоская монохроматическая волна, то световая волна за решеткой представляет собой суперпозицию плоских электромагнитных волн, распространяющихся под различными углами φ по отношению к направлению распространения падающей на решетку волны (рис. 15).

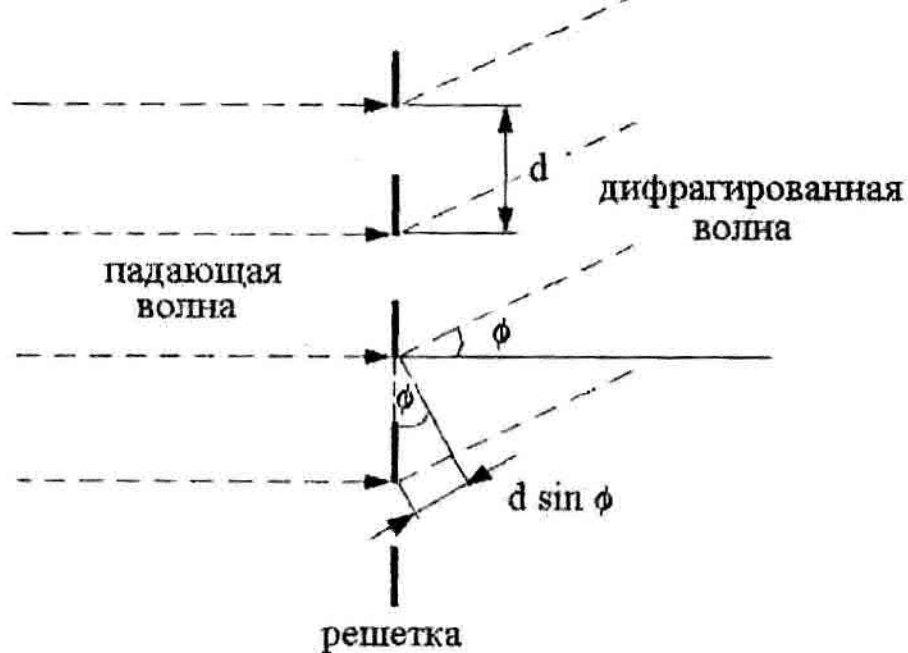


Рис. 15. Оптическая разность хода пучков света от соседних щелей дифракционной решетки.

Дифрагированные пучки света, исходящие от разных щелей решетки, являются когерентными и интерферируют между собой. Когерентными называются световые волны имеющие постоянную разность фаз. Результат многолучевой интерференции зависит от оптической разности хода пучков от соседних зазоров. Как видно из рис. 15, разность хода равна $d \sin \varphi$, где d – период решетки. Если оптическая разность хода кратна целому числу длин волн излучения, то в результате сложения амплитуд плоских волн происходит увеличение интенсивности света. Поскольку для данной дифракционной решетки оптическая разность хода плоских волн зависит только от угла φ , то в пространстве за решеткой подавляющая часть энергии излучения приходится на волны, распространяющиеся под такими углами φ_m к первоначальному направлению, которые удовлетворяют условию:

$$d \cdot \sin \varphi_m = m\lambda, \quad m = 0, \pm 1, \pm 2, \dots, \quad (57)$$

где λ - длина волны оптического излучения.

Углы φ_m , соответствующие условию (57), называются главными максимумами, а целое число m - порядком главного максимума. Количество главных максимумов N выражается через период решетки и длину волны с помощью формулы:

$$N = 2 \left[\frac{d}{\lambda} \right] + 1. \quad (58)$$

Если известен период решетки, то, измеряя углы φ_m и применяя формулу (57), можно определить длину волны излучения, что и используется в данной лабораторной работе. В качестве источника излучения применяется полупроводниковый лазер, дающий монохроматический пучок света с малым расхождением. После прохождения через дифракционную решетку луч света расщепляется на несколько пучков. При этом на экране, размещенном за решеткой параллельно ее плоскости, наблюдаются несколько светящихся пятен, расположенных на одной прямой (рис. 16).

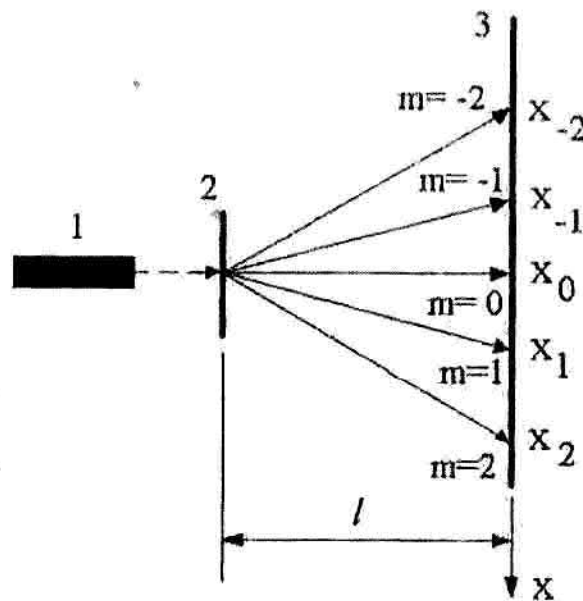


Рис. 16. Расположение главных максимумов при дифракции лазерного излучения на дифракционной решетке: 1 – лазер; 2 – дифракционная решетка; 3 – экран.

Центральное пятно соответствует пучку, для которого $m=0$, и его координату можно принять за начало отсчета ($x_0 = 0$). Пятна на экране, соответствующие другим пучкам, имеют при таком выборе начала отсчета следующие координаты x_m :

$$x_m = l \cdot \operatorname{tg} \varphi_m, \quad (59)$$

где l - расстояние от решетки до экрана.

Таким образом, измерив расстояние от боковых пятен до центрального (x_m) и расстояние между решеткой и экраном, можно определить синусы углов дифракции, соответствующие главным максимумам:

$$\sin \varphi_m = \frac{x_m}{\sqrt{l^2 + x_m^2}}. \quad (60)$$

Формулы (57) и (60) позволяют связать длину волны с непосредственно измеряемыми величинами:

$$\lambda = \frac{x_m d}{m \sqrt{l^2 + x_m^2}}. \quad (61)$$

Погрешность определения длины волны оценивается в этом случае в соответствии с правилом (10), в которое нужно надставить следующие частные производные:

$$\frac{\partial \lambda}{\partial x_m} = \frac{l^2 d}{m(l^2 + x_m^2)^{3/2}}, \quad \frac{\partial \lambda}{\partial l} = \frac{x_m d}{m(l^2 + x_m^2)^{3/2}}. \quad (62)$$

Существует альтернативный способ обработки результатов измерений, основанный на использовании метода наименьших квадратов (МНК). На координатной плоскости $(m, \sin \varphi)$ выражение (57) определяют прямо пропорциональную связь между величиной $\sin \varphi_m$ и порядком главного максимума m с коэффициентом пропорциональности b , равным λ/d . Чтобы определить величину b , целесообразно воспользоваться методом наименьших квадратов, согласно которому этот параметр вычисляется с помощью формулы (16). Вместо x_i и y_i в нее следует подставить значения порядков главных максимумов m и соответствующие им величины $\sin \varphi_m$, найденные по результатам измерений с помощью формулы (60). Погрешность δb , с которой найден коэффициент пропорциональности, оценивается в соответствии с формулой (17).

Зная период решетки, можно легко рассчитать длину волны излучения и погрешность ее определения:

$$\lambda = bd, \quad \delta \lambda = d \delta b. \quad (63)$$

Порядок выполнения работы

1. Расположите экран, ориентируя его параллельно плоскости решетки.

Включите лазер и убедитесь в наличии на экране пяти светящихся красных точек от дифрагировавшего на решётке лазерного пучка.

2. Установите расстояние между решеткой и экраном l в соответствии с заданием преподавателя и запишите его величину в отчет.

3. Приняв положение центрального максимума за начало отсчета, измерьте координаты других главных максимумов. Рассчитайте по формуле (60) $\sin \varphi_m$. Результаты занесите в таблицу.

m	-2	-1	0	1	2
X_m, MM					
$\sin \varphi_m$					

4. Нанесите экспериментальные точки на координатную плоскость $(m, \sin \varphi_m)$ в соответствии с правилами построения графиков.

5. Рассчитайте по формулам (16), (17), (63) величины b , δb , λ , $\delta \lambda$. Результаты запишите в отчет. По найденному значению b постройте прямую $\sin \varphi = bm$ на координатной плоскости $(m, \sin \varphi_m)$ и сопоставьте ее ход с экспериментальными точками.

6. Для одного из значений порядка главного максимума, выбранному по указанию преподавателя, определите длину волны с помощью формулы (61) и оцените соответствующую погрешность по правилу (10), подставив в него значения производных из формулы (59). Сравните результаты определения длины волны и погрешности косвенных измерений для двух способов обработки экспериментальных данных и сделайте вывод о степени эффективности метода наименьших квадратов.

Контрольные вопросы

1. Что такое дифракционная решетка? Поясните физический смысл условия главных максимумов при дифракции света на решетке,

2. В чем заключается сущность метода измерения длины волны света, используемого в данной работе?

3. Каким образом метод наименьших квадратов позволяет определить параметры наилучшей прямой?

Подписано в печать 22.05.18. Формат 84x108/32
Гарнитура Таймс. Печать офсетная.
Бумага мелованная. Усл. Печ. л. – 2,84.
Тираж 50 экз.

Издательство Современного технического университета
390048, г. Рязань, ул. Новоселов, 35А.
(4912) 30-06-30, 30 08 30

Подписано в печать 18.04.18. Формат 84x108/32
Гарнитура Таймс. Печать офсетная.
Бумага мелованная. Усл. Печ. л. – 1,58
Тираж 50 экз.

Издательство Современного технического университета
390048, г. Рязань, ул. Новоселов, 35А.
(4912) 300630, 30 08 30