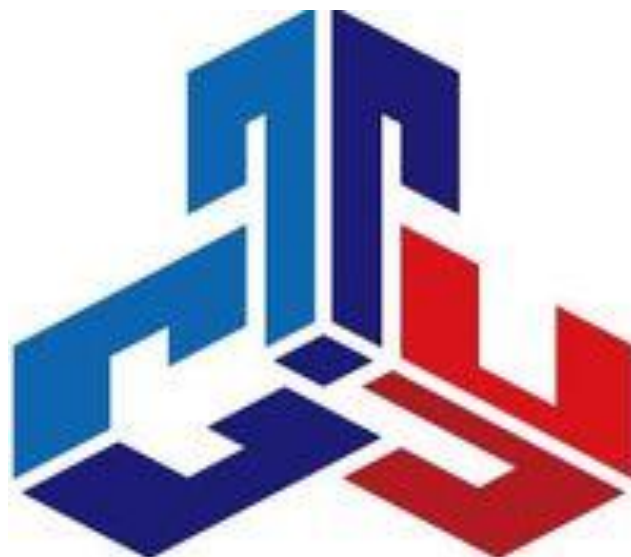


**СОВРЕМЕННЫЙ ТЕХНИЧЕСКИЙ УНИВЕРСИТЕТ**



**ТЕХНОЛОГИЧЕСКИЕ ПРОЦЕССЫ В  
СТРОИТЕЛЬСТВЕ**

Учебное пособие для студентов-бакалавров  
строительных направлений

Рязань 2020

УДК 624  
ББК 38  
Т38

Технологические процессы в строительстве: учебное пособие/ сост. Бурмина Е.Н.,  
Викулов А.Ф., Суворова Н. А.

Совр. техн. универ-т. – Рязань, 2020. – 102 с. – 50 экз.

Рецензент: Генеральный директор ООО «Проспект» Ивкин Ю.В.

Учебно-методическое пособие составлено в соответствии с нормами на проектирование оснований зданий и сооружений и свайных фундаментов, а также действующими стандартами, инструкциями и указаниями. Приводятся рекомендации по оценке инженерно-геологических условий площадки строительства, по проектированию фундаментов на естественном основании, по проектированию свайных фундаментов, технико-экономическому сравнению вариантов фундаментов.

Учебное пособие составлено для студентов-бакалавров Современного  
технического университета

*Печатается по решению Ученого Совета  
Современного технического университета.*

**УДК 624**  
**ББК 38**  
**Т38**

© Е.Н Бурмина., А.Ф.Викулов, Н.А.Суворова  
© Современный технический  
университет, 2020

## Содержание:

I. Введение. Общие положения. ....	4
Предисловие.....	5
II. Состав и последовательность выполнения курсового проекта.....	7
А. Пояснительная записка.	
Б. Графическая часть.	
III. Содержание и проектирование разделов проекта.....	9
А. Расчетно-пояснительная записка.	
1. Исходные данные-задание на курсовое проектирование.....	9
2. Привязка здания к условиям площадки для застройки. ....	14
3. Технологическая карта на земляные работы.....	17
4. Технологическая карта на возведение монолитных железобетонных фундаментов под колонны.....	40
5. Контроль качества работ.....	52
6. Техничко-экономические показатели.....	53
7. Мероприятия по экологии и охране труда.....	54
8. Использованная литература. ....	54
IV. Оформление курсового проекта.....	55
Б. Графическая часть	
V. Список использованной литературы.....	59
VI. Заключение.....	60
VII. Приложения . ....	61
VIII. Вопросы для самостоятельной подготовки к защите курсового проекта.....	81
IX. Задания на разработку курсового проекта.....	83

## I. ВВЕДЕНИЕ. ОБЩИЕ ПОЛОЖЕНИЯ

Строительство является одной из стабильно развивающихся отраслей, обеспечивающих создание комфортной среды жизнедеятельности человека, создающих большое число рабочих мест и развивающие смежные отрасли производства.

Задача технологии строительных процессов - на базе современных научных достижений и производственного опыта разработать и внедрить новые эффективные и экономически целесообразные технологические процессы. Учебный курс “Технология строительных процессов” базируется на взаимосвязи изучения специальных инженерно-технических дисциплин: геодезия строительные материалы, архитектура промышленных и гражданских зданий, строительные машины и строительные конструкции.

Технологическое проектирование предназначено для разработки оптимальных технологических решений и организационных условий выполнения строительных процессов. Целью проектирования производства работ является выбор технологии и организации их выполнения, которые позволят построить объект в требуемые сроки с необходимым качеством, при снижении себестоимости работ. Технологическое проектирование строительства включает в себя:

- проект организации строительства (ПОС);
- проект производства работ (ППР);
- технологические карты на сложные строительные процессы;
- карты трудовых процессов;
- технологические схемы выполнения операций.

Оптимальное решение может быть достигнуто на базе типизации проекта, индустриализации возведения зданий, применения комплексной механизации и передового электрифицированного ручного инструмента.

Принимаемые в курсовом проекте решения должны содержать соответствующие обоснования и расчеты со ссылкой на справочные данные, предусматривать применение прогрессивных технологий, современных средства механизации и оборудования.

Получение прочных знаний по технологии строительных процессов достигается изучением теоретического материала и выполнением курсовых проектов.

Цель настоящего проекта – закрепить и углубить теоретические знания и получить практические навыки в проектировании технологической карты на возведение подземной части многоэтажного промышленного здания.

В процессе курсового проектирования студентам необходимо пользоваться не только учебниками и пособиями, но и различными нормативными и справочными материалами. Данное пособие не подменяет собой специальную литературу, а имеет целью оказать студентам необходимую методическую помощь и дать рекомендации по разработке курсового проекта.

## ПРЕДИСЛОВИЕ

В курсовом проекте (КП) требуется разработать технологическую карту на возведение подземной части многоэтажного здания (нулевой цикл), производство земляных работ и возведение монолитных железобетонных фундаментов. Технологическая карта является важнейшей частью проекта производства работ (ППР) на строительство всего здания. Разработку ППР предусматривает СНиП 3.01.01-85\* "Организация строительного производства". Строительство без ППР запрещено (СНиП 3.01.01 -85\*. п.3.2).

Технологические карты составляются на наиболее сложные строительные процессы (земляные, свайные, монтажные, бетонные, кровельные, отделочные и т.п.) или на комплекс процессов, входящих в объединяющий их цикл, например, нулевой цикл, в который входят земляные, монтажные, бетонные, изоляционные и др. процессы.

Технологическая карта должна содержать следующие разделы:

### 1. Область применения.

В данном разделе приводят конструктивную схему здания и его частей, а также данные геологических изысканий, гидрологический режим, рельеф строительной площадки. Условия производства работ - летние. Применяемые машины - по справочным данным, сменность работ - по заданию. Дальность перемещения грунта - по заданию. Размещение объекта - на свободной территории.

### 2. Организация и технология строительных процессов.

В этом разделе представляют план и разрез конструктивной части здания, подсчитывают объемы предстоящих работ, выбирают необходимые машины и механизмы, определяют затраты труда, а также составы звеньев рабочих, составляют калькуляции трудовых затрат и заработной платы, определяют порядок выполнения работ, составляют календарный план производства работ по всему нулевому циклу, разрабатывают меры по контролю качества работ и их выполнению в условиях экологической безопасности.

### 3. Технико-экономические показатели (ТЭП).

Эти показатели определяют на основе вариантного проектирования способов производства земляных работ с последующим их сравнением.

При определении ТЭП необходимо обратить особое внимание на определение сменной выработки комплекта землеройно-транспортных и землеройных машин, а также стоимости одного кубометра грунта. Определяют сменную выработку машины в каком-либо виде работ путем деления общего объема разработанного грунта на продолжительность выполнения работы в сменах по данным календарного плана, определяют стоимость разработки  $1\text{м}^3$  грунта путем деления стоимости машино-смены на сменную выработку машины.

Для комплексного процесса, в котором участвуют несколько машин, определяют стоимость эксплуатации каждой машины путём умножения стоимости машино-смены на соответствующую продолжительность работ в сменах (из календарного плана); определяют стоимость эксплуатации всего комплекта машин

путём суммирования стоимостей эксплуатации отдельных машин; подсчитывают стоимость разработки  $1\text{ м}^3$  грунта делением стоимости эксплуатации комплекта машин на общий объём грунта, разработанный этим комплексом машин (из календарного плана).

#### 4. Материально-технические ресурсы.

Потребные ресурсы представляют в количестве и номенклатуре фундаментов и других материалов, определённых по плану, разрезу и конструкции запроектированных фундаментов.

Количество и типы машин, инструментов и приспособлений определяют по технологическим схемам работ и количеству работающих.

## **II. СОСТАВ И ПОСЛЕДОВАТЕЛЬНОСТЬ ВЫПОЛНЕНИЯ КУРСОВОГО ПРОЕКТА**

Выполненный и представленный на рецензирование курсовой проект должен содержать пояснительную записку с соответствующими обоснованиями, расчетами и графическую часть (чертеж).

### **Состав курсового проекта** **по дисциплине "Технология строительных процессов"**

Тема проекта "Технологическая карта на нулевой цикл многоэтажного промышленного здания (земляные и бетонные работы по возведению монолитных фундаментов стаканного типа под колонны каркаса)".

#### ***A. РАСЧЕТНО-ПОЯСНИТЕЛЬНАЯ ЗАПИСКА***

Введение.

1. Исходные данные – задание на курсовое проектирование
2. Геодезическая привязка здания на площадке
3. Технологическая карта на земляные работы
  - 3.1. Область применения
  - 3.2. Организация и технология строительного процесса
    - 3.2.1. Подсчет объемов земляных работ
    - 3.2.2. Выбор и исследование технологической взаимосвязи машин для комплексной механизации работ и технико-экономическое обоснование вариантов
    - 3.2.3. Выбор и обоснование схемы организации и технологии строительного процесса производства земляных работ
    - 3.2.4. Техника безопасности при производстве земляных работ
    - 3.2.5. Калькуляция затрат труда и машинного времени по тех. карте
4. Технологическая карта на возведение монолитных железобетонных фундаментов под колонны каркаса
  - 4.1. Область применения
  - 4.2. Организация и технология строительного процесса
    - 4.2.1. Подсчет объемов опалубочных, арматурных, бетонных работ и гидроизоляции фундаментов
    - 4.2.2. Выбор и обоснование схемы производства работ
    - 4.2.3. Выбор и обоснование средств транспортирования, подачи и уплотнения бетонной смеси
    - 4.2.4. Обоснование и выбор крана
    - 4.2.5. Расчет потоков и продолжительности бетонных работ
    - 4.2.6. Техника безопасности при производстве бетонных работ
    - 4.2.7. Калькуляция затрат труда и машинного времени по тех. карте
    - 4.2.8. Расчет состава бригады, нормо-комплекта, материально-технических ресурсов
    - 4.2.9. Календарный план производства земляных и бетонных работ
5. Контроль качества производства земляных и бетонных работ
6. Техничко-экономические показатели земляных и бетонных работ
7. Мероприятия по охране труда и экологии
8. Список использованной литературы

## ***Б. ГРАФИЧЕСКАЯ ЧАСТЬ.***

1. План размещения фундаментов, совмещенный с планом котлована и пандусы.
2. План строительной площадки, с показом котлована, геодезических створных знаков, реперов, складов, бытовок, дорог и ограждений.
3. Схема отрывки котлована и въезда в него, с обозначением числа и ширины проходов, направления движения и стоянок экскаватора, основных параметров экскаватора в плане, расположением транспортных средств, а также перемещение грунта бульдозером от места выгрузки к месту укладки в отвал. Все это необходимо показать на части котлована.
4. Схема разработки недобора грунта на небольшом участке котлована, с показом направления разработки и расстояния перемещения.
5. Разрез проходки, с показом экскаватора и его основных параметров, а также транспортного средства.
6. Схему засыпки фундаментов с изображением подачи грунта из отвала к котловану, в котлован и его разравнивание внутри котлована. Все это показывается на части котлована.
7. Разбивка фундаментного поля на захватки с показом границ захваток. Может совмещаться с планом фундаментов.
8. Схема бетонирования фундаментов в пределах захватки, с показом последовательности бетонирования фундаментов, стоянки и направления движения средств механизации, ёмкости для приема бетонной смеси.
9. Схема подачи и уплотнения бетонной смеси в фундаменты с изображением положения средства подачи бетонной смеси и последовательности бетонирования конструктивных элементов фундамента. Изображается в виде разреза.

Возможны некоторые изменения в графической части проекта по согласованию с преподавателем.

Курсовой проект рекомендуется выполнять по схеме с указанием в пояснительной записке в каждом разрабатываемом разделе и подразделе индексов, соответствующих III части настоящих методических указаний.



### III. СОДЕРЖАНИЕ И ПРОЕКТИРОВАНИЕ РАЗДЕЛОВ ПРОЕКТА

#### А.Расчётно-пояснительная записка

#### Введение

В пояснительной записке следует привести основные задачи в области капитального строительства.

#### **1.Исходные данные - задание**

на курсовое проектирование по технологии строительных процессов.

Кафедра промышленного и гражданского строительства.

Требуется разработать технологическую карту на нулевой цикл (земляные работы и возведение монолитных железобетонных фундаментов) многоэтажного промышленного здания, показанного на схеме, и которое размещается на одной из площадок для застройки, по ниже приведённым данным и в соответствии с учебным шифром студента.

№ задания принимается по последней цифре учебного шифра.

№ варианта в задании принимается по предпоследней цифре учебного шифра.

#### *Данные для проектирования по задания*

#### *Площадки для застройки*

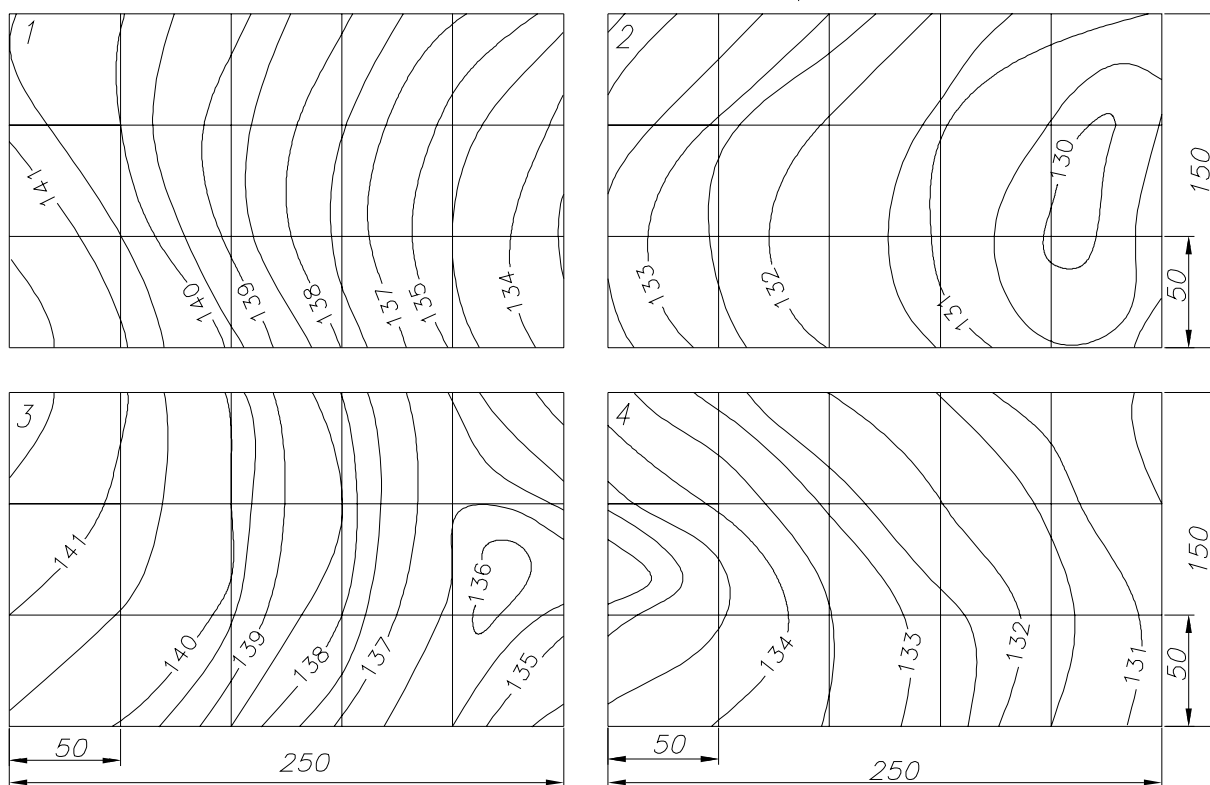


Рисунок 1. Площадки для застройки

Таблица 1

1	Последняя цифра уч. шифра	1	2	3	4	5	6	7	8	9	0
2	Номер площадки под строительство	1	2	3	4	1	2	3	4	1	2

Пример площадки для застройки №4 по выбранным вариантам студента

Площадка для застройки по выбранному варианту

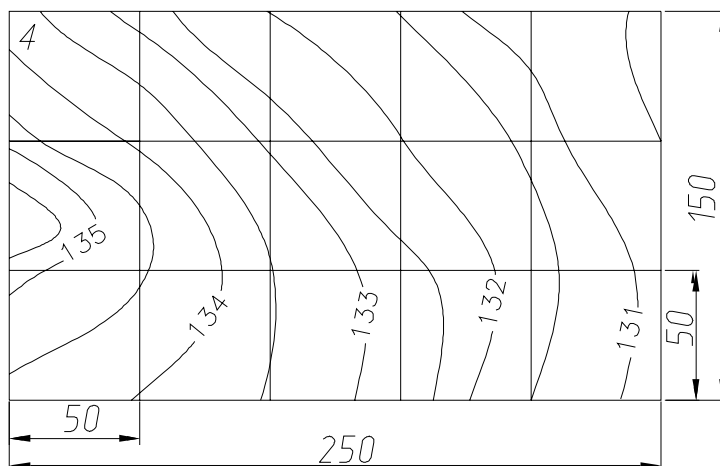


Рисунок 2. Площадка для застройки по выбранному варианту

Принято по заданию и учебному шифру:

Задание – (I – X) № \_\_\_\_\_

Вариант – (1 – 10) № \_\_\_\_\_

Схема расположения фундаментов - (1 или 2) № \_\_\_\_\_

1. Глубина котлована – \_\_\_\_\_ м.
2. Количество буквенных осей – \_\_\_\_\_ шт.
3. Расстояние между буквенными осями - \_\_\_\_\_ м.
4. Количество цифровых осей – \_\_\_\_\_ шт.
5. Расстояние между цифровыми осями – \_\_\_\_\_ м.
6. Ширина площадки котлована - \_\_\_\_\_ м.
3. Дальность возки грунта - \_\_\_\_\_ км.
8. Количество арматуры, приходящейся на 1м<sup>3</sup> железобетона фундамента - \_\_\_\_\_ кг.
9. Сменная интенсивность бетонирования – \_\_\_\_\_ м<sup>3</sup>.
10. Дальность возки бетонной смеси – \_\_\_\_\_ км.

Вид грунта (или)

А – глина жирная мягкая

Б – суглинок лёгкий без примесей

В – глина жирная с примесью гальки в объёме более 10%

- Г – суглинок тяжёлый без примесей  
 Д – суглинок лёгкий с примесью щебня в объёме до 10%  
 Е – глина жирная мягкая с примесью гальки в объёме до 10%  
 Ж – лёсс мягкий без примесей  
 З – суглинок лёгкий с примесью гальки в объёме более 10 %  
 И – лёсс с примесью гальки  
 К – суглинок тяжёлый с примесью щебня в объёме более 10%

Поверхностным слоем данных грунтов является растительный слой грунта I группы толщиной 0,2 м, который срезается по площади его возможного повреждения, т.е. по размерам котлована и ширины площадки у котлована. Характеристика грунтов приведена в табл.2.

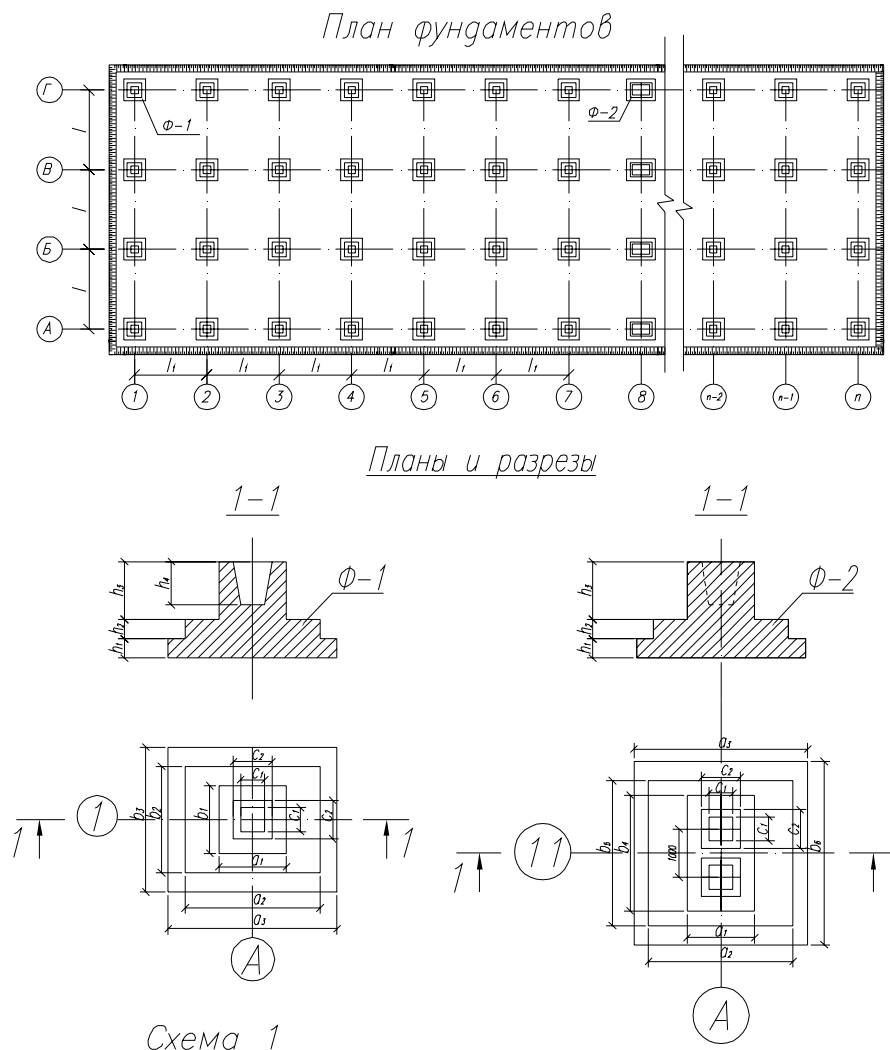
Таблица

Техническая характеристика грунтов

Вид грунта	Показатель откоса $m$ в котловане глубиной (по заданию)	Высота капиллярного поднятия воды, м	Показатель разрыхления, %		Группа грунта при разработке		
			первоначальное	остаточное	экскаватор	бульдозер	вручную
Растительный грунт	1,25	1	20-25	3-4	1	1	1
Песок мелкий	1	0,5	10-15	2-5	1	2	1
Песок с гравием	1	0,5	16-20	5-8	1	2	2
Глина тяжелая	0,5	1	28-32	6-9	4	3	4

Земляные работы ведутся в две смены, бетонные - в одну смену. Условия производства работ - летние. Размещение объекта – на свободной территории выбранной площадки. Гидрогеологический режим – нормальный. Рельеф местности - в соответствии с заданием (по варианту площадки).

Например, по заданию.

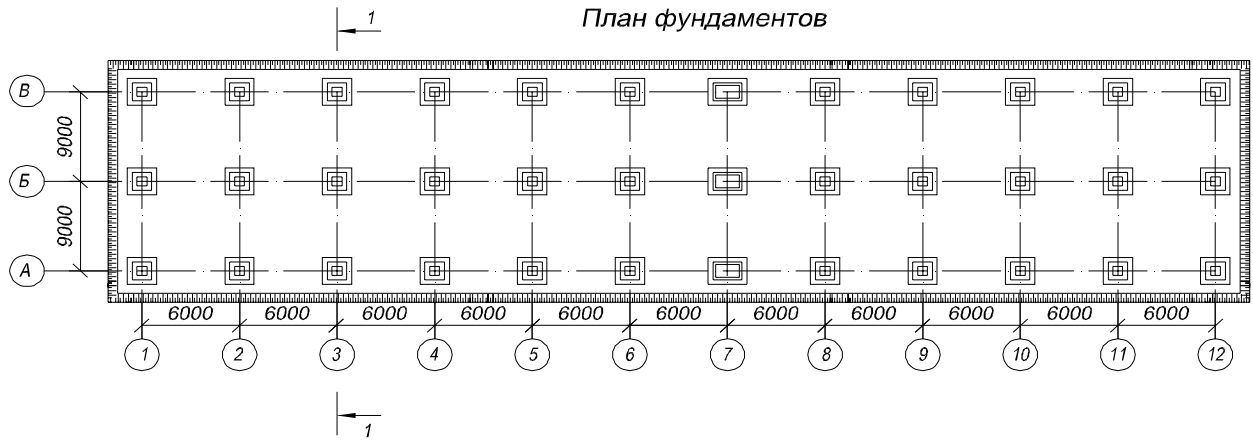


$a_1$	900	$b_3$	2400	$c_2$	550
$a_2$	2100	$b_4$	2100	$h_1$	300
$a_3$	3000	$b_5$	2700	$h_2$	300
$b_1$	900	$b_6$	3300	$h_3$	900
$b_2$	1500	$c_1$	500	$h_4$	700

Рисунок 3

В результате выбора схемы плана фундаментов, в соответствии с заданием, студент должен выполнить схему плана фундаментов и поперечного разреза котлована.

Пример.



Конструктивные элементы поперечного разреза промышленного здания по 1-1

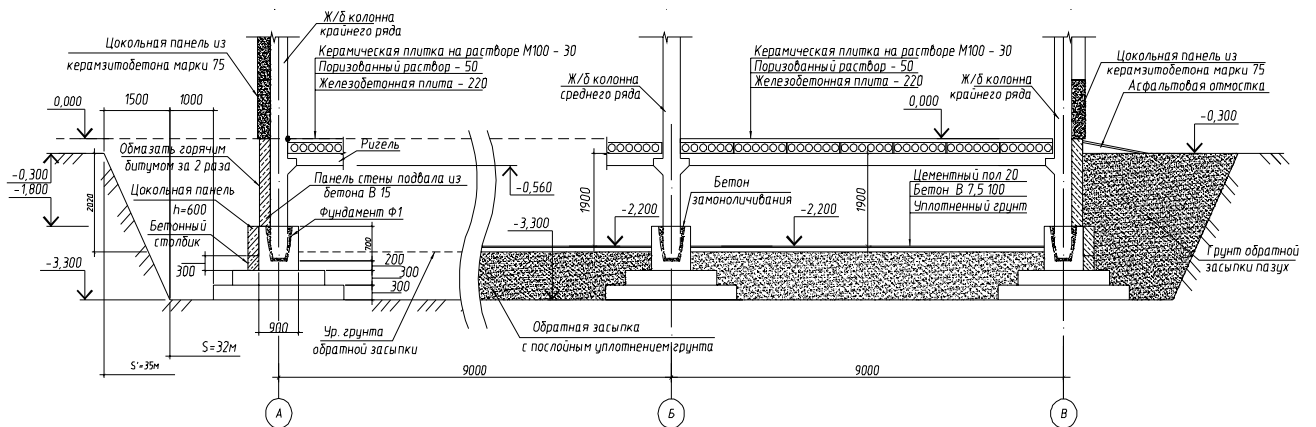


Рисунок 4

## **2.Привязка здания к условиям площадки для застройки**

До начала земляных работ на строительной площадке должны быть произведены подготовительные работы: расчистка территории, геодезические работы, строительство бытовых сооружений, устройство временного энерго- и водоснабжения, временных дорог, водоотлива и при необходимости искусственного понижения уровня грунтовых вод.

Котлован разрабатывается с естественными откосами, при их заложении, равном глубине котлована, размеры котлована по верху будут больше размеров котлована по низу на величину 2-х глубин котлована как по его ширине, так и по длине. Глубина котлована принимается по заданию и условно равной отметке заложения фундаментов за вычетом отметки отмостки.

Для производства строительных работ в котловане необходимо сделать транспортные спуски-пандусы шириной не менее 3,5 метров по коротким сторонам котлована. Длина спуска принимается из расчёта 7м. на каждый метр глубины котлована.

Грунт для обратной засыпки пазух отсыпается по периметру котлована в кавальер. Его размещают не ближе 2м от откоса котлована. Ширина основания кавальера составляет 5-8 м в зависимости от объёма обратной засыпки. Так как на торцах котлована имеются пандусы, для въезда и выезда, то кавальеры размещаются вдоль них и котлована. Их длинна больше, чем длина котлована на 10-20м.

В начале строительства необходимо срезать растительный слой грунта и уложить его в специальный склад грунта площадью 700-1200 кв.м. Определить месторасположение этого склада - обычно его располагают недалеко от котлована, но так, чтобы он не мешал производству работ. Для защиты котлована от затопления поверхностными водами допускается использовать кавальеры с грунтом в качестве преград или запроектировать устройство нагорной канавы.

Территория, отводимая под строительную площадку должна быть минимальной, но достаточной для размещения на ней основного объекта, складов, дорог, бытовых помещений и т.д.

По границам площадки, должно устраиваться ограждение, которое не допускает посторонних на стройплощадку.

Геодезическая привязка здания или сооружения к местности производится на основании данных геодезической съёмки и государственной сети геодезических пунктов. К этим пунктам привязывают опорные плановые и высотные точки, расположенные на стройплощадке. Временные точки закрепляют на площадке деревянными реперами. Для привязки к местности новых стройплощадок пользуются сеткой квадратов, нанесённой на генеральном плане. После того как сетка квадратов закреплена на местности, приступают к разбивочным работам, которые необходимо начинать с закрепления главных разбивочных осей здания на обноске.

## План строительной площадки

По габаритным размерам здания нужно произвольно разместить его на выделенной площадке для застройки (см. задание).

На плане строительной площадки следует показать закрепление разбивочных осей створными знаками, привязав к ним оси здания.

Пример.

План участка

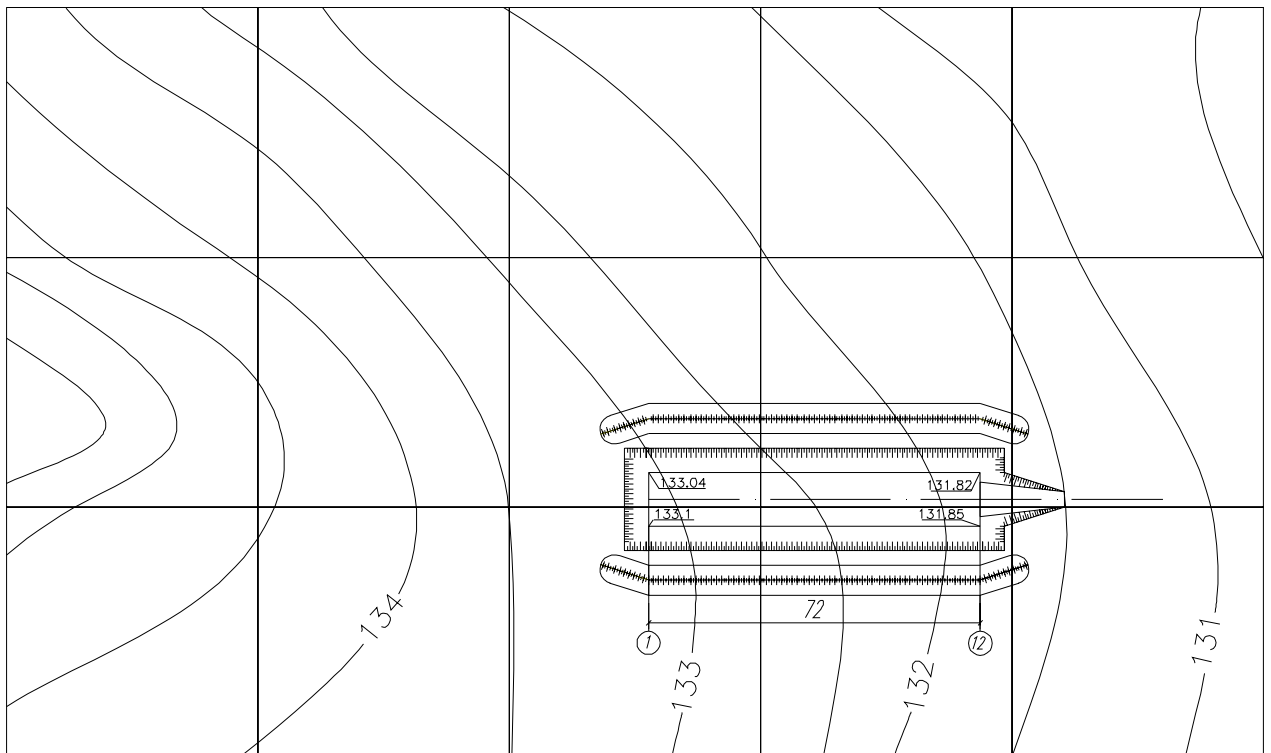


Рисунок 5. План участка

Абсолютную отметку отмостки здания  $H_{зд}$  принимают как усреднённую чёрную отметку грунта в месте его расположения. Для этого вычисляют чёрные отметки по углам здания ( $H_1, H_2, H_3, H_4$ ) путем интерполяции между отметками ближайших от данного угла горизонталей с отметками  $H_r$  (расстояние  $r, s$  определяют по масштабу) по формуле:

$$H_1 = H_r - \frac{r \cdot 0.5}{r + s};$$

$$H_1 = 133.04; H_2 = 133.1; H_3 = 131.82; H_4 = 131.85.$$

$$H_{зд} = \frac{H_1 + H_2 + H_3 + H_4}{4} = 132.5.$$

Относительная отметка пола первого этажа (нулевая отметка) соответствует абсолютной отметке, т. е.

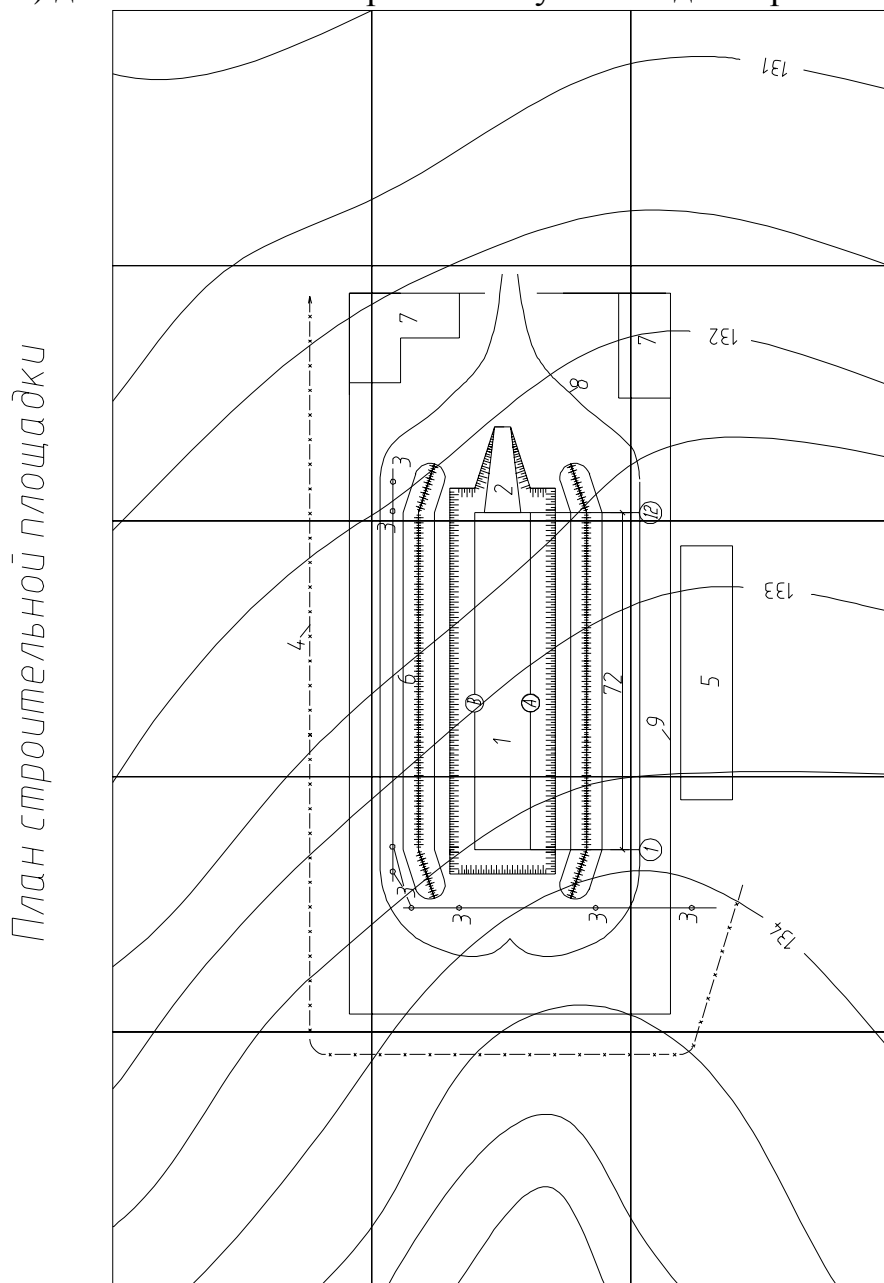
$$H_{абс.} = H_{зд.} + 0,3м,$$

где 0,3-расстояние от уровня отмостки здания до уровня пола первого этажа, м.

$$H_{абс.} = 132,5 + 0,3 = 132,8.$$

Разбивочная геодезическая основа принимается от заказчика по акту, с приложением схемы расположения геодезических знаков, на которой указаны абсолютные отметки двух высотных реперов. Приёмка знаков осуществляется не менее чем за 10 дней до начала строительства.

До начала геодезических работ площадка должна быть освобождена заказчиком от строений, зелёных насаждений и подземных коммуникаций (в пределах котлована) для обеспечения нормальных условий для строительства.



1-котлован; 2-спуск в котлован; 3-створные знаки и реперы; 4-нагорная канава;  
5-склад растительного грунта; 6-кавалеры; 7-склады и бытовки; 8-дорога; 9-забор.



### **3. Технологическая карта на земляные работы**

Объем и характер земляных работ определяются объемно-планировочными и конструктивными решениями строящегося здания.

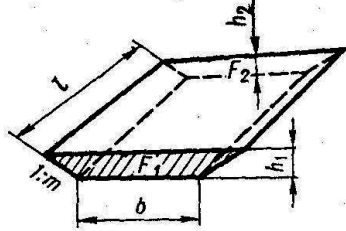
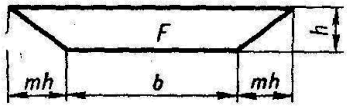
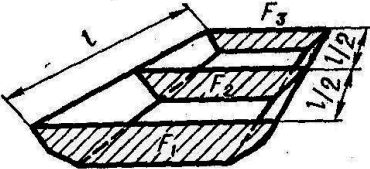
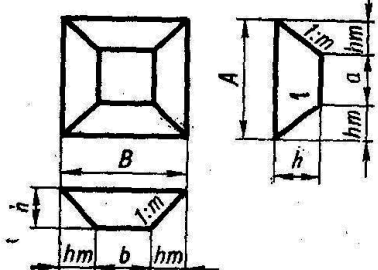
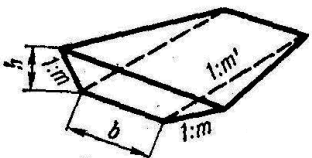
Для возведения подземной части промышленного здания разрабатывается котлован для устройства монолитных железобетонных фундаментов стаканного типа под колонны каркаса здания. После устройства фундаментов выполняются их гидроизоляция и обратная засыпка грунтом пазух фундаментов и его уплотнение.

Грунт разрабатывается в котловане с помощью экскаватора с погрузкой в транспортные средства для вывоза из котлована. Одновременно тем же экскаватором грунт разрабатывается навывет и раскладывается во временные отвалы по периметру котлована для последующего использования в обратной засыпке пазух фундаментов. После экскавации грунта производится срезка недобора грунта дна котлована бульдозером, а также зачистка грунта вручную в местах устройства фундаментов, чтобы не нарушить естественную структуру грунта в подошве фундаментов.

Обратная засыпка грунта выполняется бульдозером. Грунт послойно уплотняют грунтоуплотняющими машинами. В пазухах, по периметру фундаментов, на расстоянии 0,8м, грунт уплотняют ручными пневмотрамбовками.

Таблица 3

Подсчёт объёмов земляных работ

Схема	Расчетная формула
	$V = \frac{F_1 + F_2}{2} l$
	$F = (b + mh) h$ <p>Для прямоугольного сечения  <math display="block">F = bh</math></p>
	$V = \frac{H}{6} (F_1 + 4F_2 + F_3)$
	$V = \frac{h}{6} [(2A + a) B + (2a + A) b]$ <p>При <math>A = B</math> и <math>a = b</math></p> $V = \frac{h}{3} [(a + A)^2 - aA]$
	$V = \frac{h^2}{6} \left( 3b + 2mh \frac{m' - m}{m'} \right) (m' - m)$

3.1. Объемы земляных работ в курсовом проекте могут включать общий объем экскавации грунта  $V_{oo}$ ; объем срезанного растительного слоя грунта  $V_{pc}$ ; объем разработки недобранного грунта в котловане  $V_{нг}$ ; объем экскавации грунта с погрузкой его в транспорт  $V_{эт}$ ; объем экскавации грунта с выгрузкой в отвал  $V_{эо}$ ; объем обратной засыпки и уплотняемого грунта  $V_{оз}$ .

3.1.1. Общий объем экскавации грунта  $V_{oo}$  может включать объем котлована  $V_k$  и объем въезда в котлован  $V_v$ .

Объем котлована определяется по формулам [2],[3],[4] в зависимости от его формы: с прямоугольными основаниями и откосами с четырех сторон рассчитывается по формуле

$$V_k = \frac{H}{6} \cdot [S \cdot Z + S' \cdot Z' + (S + S') \cdot (Z + Z')], \quad (1)$$

где  $H$  – глубина котлована (принимается по расчету), м;

$S, Z$  – ширина и длина котлована по низу, м;

$S', Z'$  – ширина и длина котлована по верху, м.

$$\text{Ширина котлована по низу } S = \sum l + 2 \cdot (a + b), \quad (2)$$

где  $l$  – расстояние между буквенными осями (принимается по заданию), м;

$a$  – расстояние от буквенной оси до наружной боковой поверхности фундамента (принимается по заданию), м;

$b$  – расстояние от наружной боковой поверхности фундамента до подошвы откоса [5], м.

Длина котлована по низу рассчитывается аналогично, лишь вместо  $l$  принимаем  $l_1$  – расстояние между цифровыми осями.

$$\text{Ширина котлована поверху } S' = S + 2 \cdot x, \quad (3)$$

$$\text{где } x \text{ – проекция откоса: } x = H \cdot m, \quad (4)$$

$m$  – коэффициент откоса, равный отношению заложения откоса к его высоте, принятой за единицу.

Значение коэффициента откоса приводятся в приложении I или принимаются по [5].

Длина котлована поверху  $Z'$  рассчитывается аналогично.

Объем въезда в котлован определяется по формуле:

$$V_{\text{в}} = \frac{H^2}{6} \cdot \left( 3 \cdot l + 2 \cdot H \cdot m \cdot \frac{m' - m}{m'} \right) \cdot (m' - m), \quad (5)$$

где  $l$  – ширина въезда в котлован;  $l = 3,5$  м – для спуска экскаватора, автосамосвалов и других средств механизации при одностороннем движении,  $l = 7 - 8$  м – при двухстороннем движении; для спуска лишь бульдозера и малогабаритных средств механизации  $l$  равна ширине отвала бульдозера (приложение 5);

$m'$  – коэффициент заложения дна въезда:  $m' = 10$  при спуске экскаватора и автосамосвалов;

$m' = 7$  при спуске только бульдозера;

$m$  – коэффициент откоса котлована, определенный ранее.

Общий объем экскавации грунта составит  $V_{\text{оо}} = V_{\text{к}} + V_{\text{в}}$ . (6)

Если въезд не устраивают, то  $V_{\text{оо}} = V_{\text{к}}$ .

3.1.2. Объем срезанного растительного слоя грунта (площадь участка расчистки) ориентировочно определяется площадью котлована по верху, увеличенной с каждой стороны на 5-8 м.

3.1.3. Объем разработки недобранного грунта в котловане равен произведению площади дна котлована на величину недобора, устанавливаемую в зависимости от вида рабочего оборудования и емкости ковша (приложение 2) или [5]. Объем разработки недобранного грунта рассчитывается в п. 3.2.5.

3.1.4. Объем ручной разработки грунта (в местах устройства фундаментов) определяется как произведение числа фундаментов на площадь фундамента и толщину зачистки [5].

3.1.5. Объем экскавации грунта с погрузкой в транспорт  $V_{\text{эт}}$  определяется суммой объема части здания, находящейся ниже поверхности земли, и объема фундаментов. Объем части здания, находящейся ниже поверхности земли, равен произведению площади здания на разницу между глубиной котлована и высотой фундамента.

Площадь здания определяется произведением сторон прямоугольника, проходящих по наружным поверхностям подколонников.

3.1.6. Объем экскавации грунта в отвал  $V_{\text{зо}}$  равен разности между общим объемом экскавации грунта  $V_{\text{оо}}$  и объемом экскавации грунта в транспорт  $V_{\text{эт}}$ . Весь грунт, разрабатываемый в отвал, перемещается бульдозером на расстояние, вели-

чина которого зависит от ширины площадки (площадок), оставляемой у котлована (см. задание). Количество площадок устанавливается студентом.

Экскаваторы – прямая лопата – применяются при разработке грунта в отвал, когда имеется возможность выгружать грунт на поверхность земли за бровку откоса котлована на расстояние, обеспечивающее безопасную работу бульдозера.

3.1.7. Обратная засыпка выполняется в две стадии: 1) засыпка грунтом фундаментов внутри здания; после монтажа подземной части здания; 2) засыпка пазух между стенками котлована и подземной части здания. В курсовом проекте рассматривается лишь первая стадия.

Объем обратной засыпки на первой стадии  $V_{оз}$  определяется приблизительно как произведение высоты фундамента на полусумму площади дна котлована и площади котлована на уровне верха фундаментов.

3.1.8. Объем грунта, подлежащего уплотнению грунтоуплотняющими машинами или трамбовками, равен объему обратной засыпки на первой стадии.

### Исследование технологической взаимосвязи машин для комплексной механизации работ и экономическое обоснование вариантов

Земляные работы должны выполняться с разработкой и применением комплексной механизации всех процессов и рациональных способов производства работ.

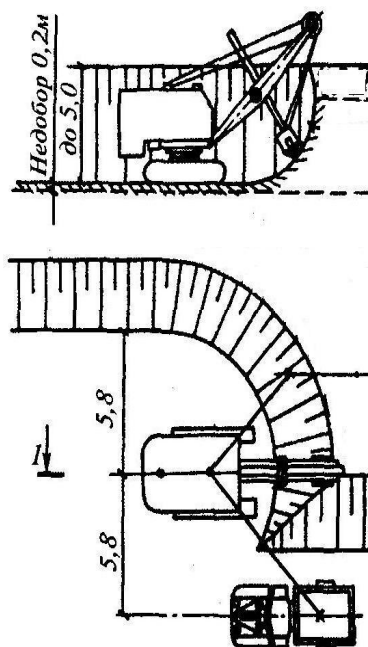
Комплексная механизация земляных работ предусматривает выполнение основных и вспомогательных процессов с помощью звеньев машин, увязанных между собой по технологическому назначению, технологическому уровню и производительности. Отдельные машины комплекта работают как единый агрегат, выполняя операции в последовательном порядке непрерывным потоком.

В комплекте выделяются ведущая машина по разработке грунта и вспомогательные машины. Ведущая машина, например, экскаватор, определяет производительность всего комплекса машин, его состав и организацию работ.

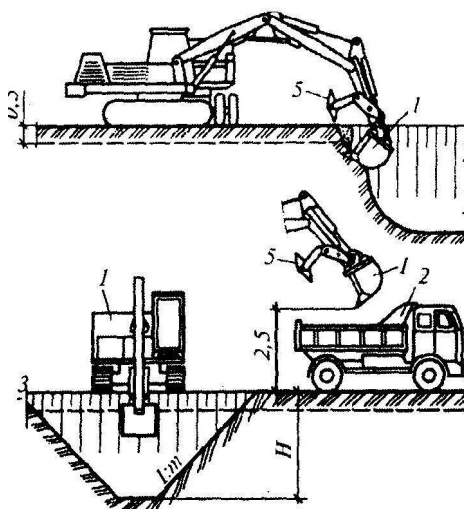
При экскаваторных работах следует отдавать предпочтение гидравлическим экскаваторам со сменным рабочим оборудованием. Выбор типа экскаватора зависит от типа грунта, рельефа местности, объема и глубины котлована, условий выполнения работы (в отвал, в транспорт), транспортных средств и дальности перемещения грунта.

В зависимости от производственных условий в качестве сменного оборудования экскаваторы применяют прямые и обратные лопаты, драглайны и др. Также ОЭ могут быть оборудованы стрелой с крюком (подъемный кран), трамбовкой для уплотнения грунта.

Рабочее место экскаватора, включая стоянки автотранспорта, называется забоем, а разрабатываемые по мере передвижения ОЭ участки грунта – проходками.



Разработка грунта экскаватором  
прямая лопата  
Рисунок 7



Разработка грунта экскаватором  
обратная лопата

3.2. Выбор экскаватора осуществляется в два этапа: 1) подбирают два-три варианта экскаваторов, способных выполнить поставленную задачу; 2) производится их экономическая оценка. Варианты подбираемых экскаваторов должны различаться по емкости ковша или рабочему оборудованию.

3.2.1. Первый этап начинается с ориентировочного подбора по приложению 3 двух вариантов возможных емкостей ковшей экскаватора в зависимости от общего объема экскавации грунта. При слабых грунтах можно использовать ковши со сплошной режущей кромкой.

3.2.2. Рабочее оборудование подбирается в зависимости от условий применения экскаватора и затрат машинного времени на разработку единицы продукции [11].

Под условиями применения экскаватора понимается способ разработки грунта (ниже или выше уровня стоянки экскаватора, в транспорт или в отвал или то и другое), ширина котлована, удаление разработанного грунта в отвале от котлована.

3.2.3. Принятые емкости ковшей и рабочее оборудование позволяют по приложению 4 или справочникам [8],[9] подобрать индексы двух-трех экскаваторов, основные производственные характеристики которых следует представить в табл.

4. Сменная производительность экскаваторов определяется делением продолжительности смены на норму времени, принимаемую по ЕНиР [11].

Таблица 4

Производственные характеристики экскаваторов

Индекс экскаватора	Объем ковша, м <sup>3</sup>	Рабочее оборудование	Наибольший радиус резания; R <sub>1,м</sub>	Наименьший радиус резания; R <sub>2,м</sub>	Наибольший радиус выгрузки; R <sub>3,м</sub>	Высота (глубина) копания H <sub>1,м</sub>	Высота выгрузки H <sub>2,м</sub>	Сменная производительность; П <sup>тр</sup> <sub>см</sub> , П <sup>о</sup> <sub>см</sub> , м <sup>3</sup>
1	2	3	4	5	6	7	8	9

В гр. 9 табл. 4 для каждого экскаватора показывают две производительности: одну при работе в транспорт П<sup>тр</sup><sub>см</sub>, другую – при работе в отвал П<sup>о</sup><sub>см</sub>.

На основании анализа приведенных в таблице параметров делается предварительный вывод о возможности отрывки котлована сравниваемыми экскаваторами и предпочтительности одного из них.

3.2.4. На втором этапе на основании экономической оценки принимается окончательное решение. Экономическая оценка результатов работы экскаваторов производится по формуле

$$C_э = E_о + \frac{\mathcal{E}_{год} \cdot N_{ф}}{N_{год}} + \mathcal{E}_{см} \cdot N_{ф} , \quad (7)$$

где C<sub>э</sub> – затраты на эксплуатацию экскаватора по отрывке котлована и въезда, р.;

E<sub>о</sub> – одновременные затраты на доставку экскаватора, р.;

Э<sub>год</sub> – годовые на амортизацию отчисления экскаватора, а также затраты на содержание и

ремонт вспомогательных устройств, р.;

N<sub>год</sub> – нормативное число смен работы экскаватора, маш.-смена;

Э<sub>см</sub> – стоимость сменных эксплуатационных затрат, р.;

N<sub>ф</sub> – число смен работы экскаватора на объекте, маш.-смена,

При расчете затрат на эксплуатацию экскаватора необходимо полученный результат умножить на коэффициент 58,62 , где 58,62 – средний индекс по затратам на эксплуатацию строительно-монтажных машин при переходе со сметно-нормативной базы Рязанской области с 1984 года на 2006 г.

$$N_{ф} = V_{эт} / \Pi_{см}^{тр} + V_{зо} / \Pi_{см}^{о} .$$

Значения  $E_0$ ,  $\mathcal{E}_{\text{год}}$ ,  $N_{\text{год}}$ ,  $\mathcal{E}_{\text{см}}$  принимаются по приложению 7 или рассчитываются по справочным данным [8] и др. Результаты расчетов сводятся в табл. 5.

Таблица 5

Индекс экскаватора	$E_0$ , р.	$\mathcal{E}_{\text{год}}$ , р.	$\mathcal{E}_{\text{см}}$ , р.	$N_{\text{год}}$ , маш.-смен.	$N_{\text{ф}}$ , маш.-смен.	$C_{\text{э}}$ , р.
1	2	3	4	5	6	7

В дальнейшем используется экскаватор с минимальными затратами на эксплуатацию.

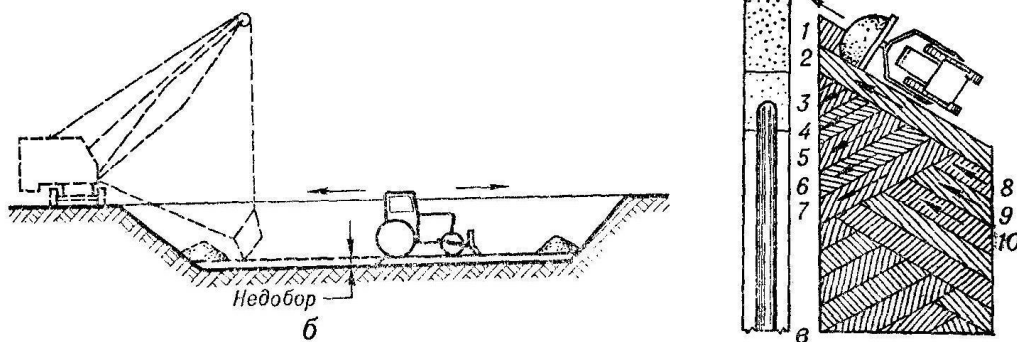
3.2.5. После того как стали известны емкость ковша и рабочее оборудование выбранного экскаватора рассчитывается объем разработки недобранного грунта в котловане  $V_{\text{нг}}$  (в соответствии с п. 3.1.3).

3.3. Другие средства механизации. Перемещение разработанного грунта на поверхности земли от места выгрузки до места укладки в отвал, разработка недобора грунта на дне котлована, обратная засыпка фундаментов, разравнивание и уплотнение грунта производятся другими средствами механизации, набор которых должен быть минимальным, но достаточным.

3.3.1. Первый, второй и четвертый процессы, как правило, производятся бульдозером, третий – может выполняться одним бульдозером или бульдозером с экскаватором, оборудованным драглайном или грейфером, последний – грунтоуплотняющими машинами или с помощью трамбовок.

Таким образом, минимальный комплект машин может состоять из бульдозера и грунтоуплотняющей машины или бульдозера, экскаватора с соответствующим рабочим оборудованием и грунтоуплотняющей машины (приложение б).





Схемы производства работ бульдозерами:  
*б* — при зачистке дна от недобора грунта; *в* — при засыпке траншей косоперекрестными параллельными проходками (1–10 — последовательность движения бульдозера).

3.3.2. Для перемещения разработанного грунта от места выгрузки до места укладки в отвал на поверхности земли должен использоваться бульдозер производительностью, большей на 10-15%, чем производительность экскаватора, разрабатывающего грунт в отвал. С этой целью по дальности перемещения и группе грунта [11] рассчитывается норма времени, по которой можно подобрать бульдозер.

Выработка бульдозера ( $\text{м}^3/\text{смену}$ ), за 8 часовую смену при перемещении грунта на первые 10 м определяется по ЕНиРу по формулам:

$$П = \frac{n_n \cdot Q}{r} \quad b = \frac{Q}{П},$$

где  $Q$  — рабочий объем грунта;

$П$  — число маш.-час;

$n_n$  — норма маш.-час на  $100 \text{ м}^3$  (по ЕНиРу);

$r$  — продолжительность смены, час

На последующие 10 м перемещения грунта сверх 10 м добавляют:

$$П_1 = \left( \frac{n_n \cdot Q}{r} \right) + П, \quad b_1 = \frac{Q}{П_1},$$

где  $П_1$  — число маш.-час на последующие 10 м ;

$n_n$  — норма маш.-час на каждые последующие 10 м;

$П$  — число маш.-час из расчета  $1000 \text{ м}^3$  на каждые 10 м;

$b_1$  — выработка на последующие 10 м перемещения грунта,  $\text{м}^3/\text{смену}$ .

3.3.3. Для составления калькуляции затрат труда и машинного времени по таким позициям, как перемещение грунта от места выгрузки до места укладки в отвал на поверхности земли, разработка недобора грунта на дне котлована и обратная засыпка необходимо знать расстояние перемещения разработанного грунта, определяемое как среднее расстояние между осями (серединой) разрабатываемого

и разгруженного объемов грунта, осями разгруженного и уложенного в отвал объемов грунта, осями уложенного в отвал и пазухи фундаментов объемов грунта (рис.9).

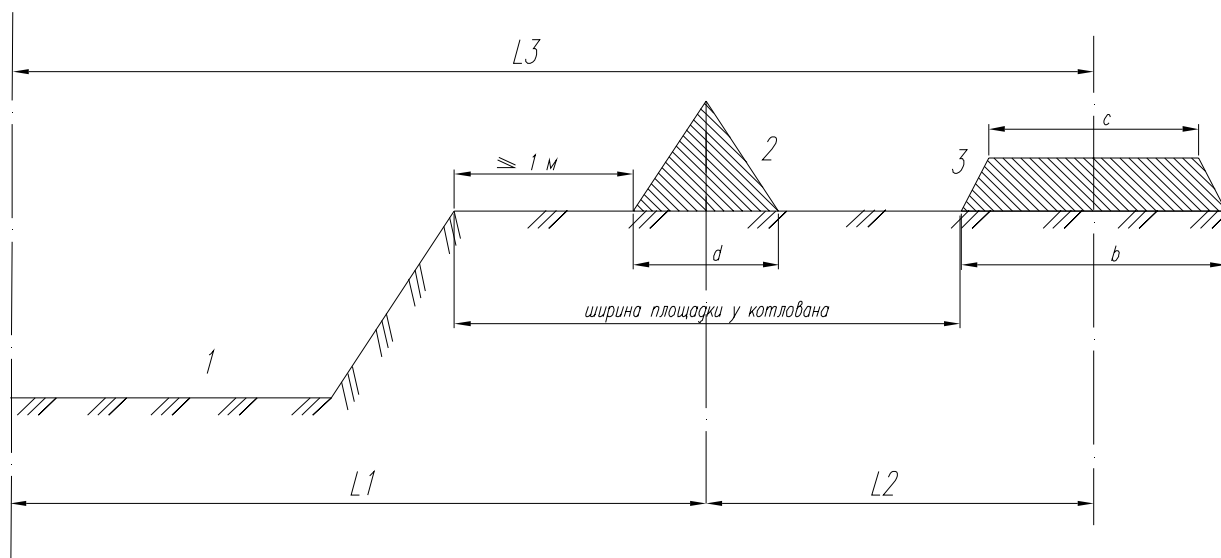
3.3.4. Для определения расстояния перемещения грунта устанавливаются ориентировочные размеры сечения (треугольник или трапеция) разрабатываемого, разгружаемого или укладываемого массива грунта с учетом, что угол откоса свеженаасыпанного грунта принимается равным  $45^\circ$ . Площади сечения отвала  $S = V_{\text{эо}} / 2L$ , где  $L$ -длина котлована.

Площади сечения отвала -треугольника и трапеции  $S = \frac{1}{2} b \cdot h$ ;  $S = c + b/2 \cdot h$ .

Стороны треугольника и его основание вычисляют с использованием теоремы Пифагора.

По всем видам перемещений грунта следует провести расчеты, используемые в последующем при составлении калькуляции затрат труда.

*Определение расстояния перемещения разработанного грунта бульдозером*



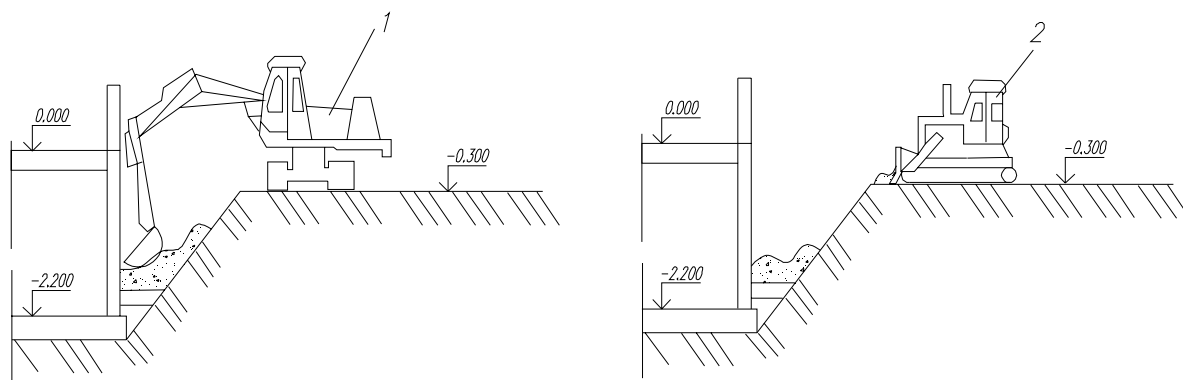
- L1 – от места разработки до места выгрузки*
- L2 – от места выгрузки до места укладки в отвал*
- L3 – из отвала в пазухи фундамента.*
- 1 – котлован*
- 2 – временный отвал*
- 3 – кавальер*

### **Уплотнение насыпного грунта**

Искусственное уплотнение грунтов производят для повышения устойчивости, уменьшения осадки грунтов. Плотность грунта выражается коэффициентом уплотнения, величина которого устанавливается в зависимости от назначения сооружения и свойств грунтов. Уплотнять грунт следует при оптимальной влажности. Производительность грунтоуплотняющих машин должна соответствовать производительности ОЭ и бульдозера. Толщина уплотняемого слоя должна соответствовать характеристике уплотняющих машин. Каждый последующий ход катка должен перекрывать предыдущий на 0,1-0,2 м.

Если площадь достаточна для поворота катка, принимается схема движения катка по замкнутому кругу. А в стесненных условиях и по периметру (0,8 м) фундаментов уплотнение грунта производят ручными пневматическими трамбовками. Для этого грунт разравнивают слоями 0,1-0,2 м. Верхняя часть обратной засыпки может уплотняться катками.

Норма времени на уплотнение грунта катками в ЕНиР 2-1 делается на 1 проходку катка. Необходимо применять уплотнение грунта за шесть проходов, поэтому норму времени умножают на 6. Затраты труда в машино-сменах и человеко-днях подсчитывают исходя из продолжительности рабочей смены в 8 часов.



*Технологическая схема обратной засыпки пазух:*

*1 – экскаватор;*

*2 – бульдозер.*

3.3.5. Решая вопрос об уплотнении грунта, необходимо указать способ, каким предполагается уплотнять его (грунтоуплотняющей машиной или трамбовками), и принятую толщину уплотняемого слоя грунта. Предварительно следует ознакомиться с ЕНиР [11, параграф об уплотнении грунта].

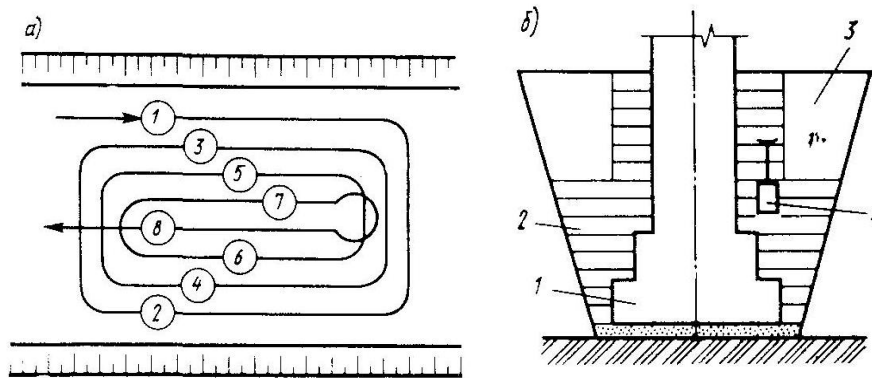


Рисунок 11. Схема уплотнения грунта:

*a* — на площадке катками по замкнутому кругу:

1 - 8 — последовательность проходимки катка;

*б* — ручными или электротрамбовками в пазухах фундаментов:

1 — фундамент; 2 — слой грунта по 0,1- 0,2 м. уплотняемые ручными или электротрамбовками; 3 -участок уплотнения грунта другими механизмами; 4- ручная или электротрамбовка

В качестве комплектующих машин по выполнению комплексно-механизированного процесса земляных работ( для вывозки лишнего грунта из котлована и обеспечения совместной работы с экскаватором) необходимо выбрать автотранспортные средства, назначить марку автосамосвала и его грузоподъемность.

3.4. Выбор транспортного средства сводится к определению его марки, грузоподъемности и количества.

Грузоподъемность устанавливается на основании емкости ковша и дальности возки грунта (приложение 8) или [5]. Технические характеристики автосамосвалов принимаются по приложению 9 или [9].

Количество транспортных единиц устанавливается при условии обеспечения непрерывности работы экскаватора по формуле:

$$N = \frac{t_n + 60 \cdot 2 \cdot Z_1 / V_{cp} + t_p + t_m}{t_n}, \quad (8)$$

где  $t_n$  — продолжительность погрузки, мин;

$Z_1$  — дальность возки грунта (принимается по заданию), км;

$V_{cp}$  — средняя скорость пробега транспортных средств в груженом и порожнем состоянии, принимается  $V_{cp} = 30 - 50$  км/ч;

$t_p$  — продолжительность разгрузки, мин;

$t_m$  — продолжительность маневрирования транспортных средств, мин,

$t_p$  и  $t_m$  принимаются по приложению 10,  $t_n$  рассчитывается по формуле:

$$t_n = M/n_m \cdot k_m, \quad (9)$$

где  $M$  – количество ковшей, загружаемых в кузов автосамосвала;

$n_m$  – техническое число циклов ковшей в минуту [11]

$k_m$  – коэффициент, зависящий от условий подачи транспортных средств в за-  
бой и емкости ковша, принимается  $k_m = 0,95$ .

Количество ковшей загружаемых в кузов автосамосвала, устанавливается по формуле:

$$M = \frac{Q}{g \cdot \gamma \cdot \frac{K_n}{K_p}},$$

$Q$  – грузоподъемность самосвала (приложение 9), т;

$g$  – вместимость ковша экскаватора (определена выше), м<sup>3</sup>;

$\gamma$  – плотность грунта, принимается в соответствии с заданным грунтом [11],  
т/м<sup>3</sup>;

$K_n$  – коэффициент наполнения ковша,  $K_n = 1$ ;

$K_p$  – коэффициент первоначального разрыхления, принимается с учетом вида  
грунта [11].

Далее необходимо проверить принятое количество ковшей и сравнить с гру-  
зоподъемностью машины:

1. Объем грунта в плотном теле в ковше экскаватора:

$$V_{zp} = \frac{V_{ков} \cdot K_n}{K_{пр}},$$

где  $V_{ков}$  – принятый объем ковша экскаватора, м<sup>3</sup>;

$K_n$  – коэффициент наполнения ковша (для прямой лопаты - 1-1,25; для обрат-  
ной - 0,8-1; для драглайна- 0,9-1,15);

$K_{пр}$  – коэффициент первоначального разрыхления грунта (по ЕНиРу)

2. Определить массу грунта в ковше экскаватора:

$$m_x = V_{zp} \cdot \gamma,$$

где  $\gamma$  – объемная масса грунта (по ЕНиРу), т/м<sup>3</sup>.

3. Количество ковшей, загружаемых в кузов автосамосвала:

$$n = \frac{Q}{m_x},$$

где  $Q$  – грузоподъемность автосамосвала, определяется по приложению 9.

4. Объем грунта в плотном теле, загружаемый в кузов автосамосвала:

$$V = V_{zp} \cdot n.$$

Сравнить с данными по формуле 8. Требуемое количество машин (№) округляют  
до ближайшего меньшего целого числа, учитывая перевыполнение сменного за-  
дания экскаватором.

3.5. Схема производства земляных работ. Вначале приводят факторы, оказывающие влияние на технологию выполнения земляных работ, затем – схемы отрывки котлована, разработки недобора грунта, обратной засыпки и разравнивания.

3.5.1. При составлении схемы отрывки котлована в числе факторов указывают: ширину котлована, объем оставляемого у котлована грунта, место его расположения.

3.5.2. По данным задания и перечисленным факторам принимается решение о схеме отрывки котлована: вид и размеры проходок, их количество, схема движения экскаватора, какой проходки (проходок) или какой части проходки грунт разрабатывается в транспорт и в отвал.

3.5.3. Котлован может отрываться одной или несколькими параллельными проходками. Следует иметь в виду, что при отрывке котлована прямой лопатой несколькими проходками первая проходка – лобовая, все последующие – боковые.

3.5.4. При отрывке котлована за одну проходку экскаватор может передвигаться прямолинейно, по зигзагу, поперек выемки; при отрывке несколькими параллельными проходками – прямолинейно (рис.12).

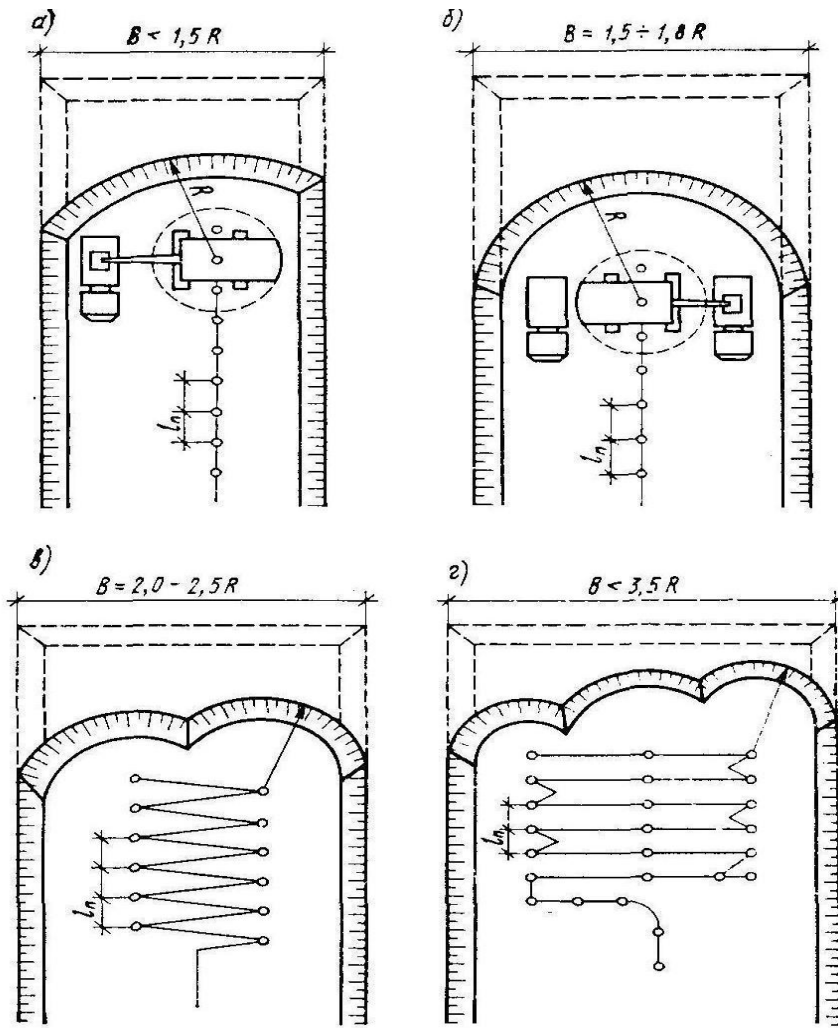
Определяемая по формулам ширина проходок – максимально возможная и может быть уменьшена.

Экскаватор, оборудованный прямой лопатой, разрабатывает грунты выше уровня своей стоянки.

Основные виды проходок прямой лопатой : лобовая (продольная) и боковая (поперечная). В зависимости от ширины лобовой проходки подразделяют: на узкие ( $0,8-1,5 R$ ), нормальные ( $1,5-1,8 R$ ) и широкие ( $2R$ ), где  $R$  – наибольший радиус резания.

Разработка выемок лобовыми проходками затрудняет работу автотранспорта, поэтому их используют при разработке траншей. При ширине котлована более  $3,5R$  применяются боковые проходки. Такая организация разработки грунта боковыми проходками с погрузкой в транспорт позволит наиболее полно использовать технические возможности ОЭ и повышает его выработку за счет уменьшения угла поворота стрелы при разгрузке.

3.5.5. Прямая лопата. При отрывке котлована за одну лобовую проходку начинают с определения ее ширины при прямолинейном движении экскаватора (рис.12А,13А).



Разработка грунта экскаватором прямая лопата:

*a* — лобовая проходка с односторонней погрузкой грунта в автосамосвалы; *б* — то же, с двусторонней погрузкой; *в* — то же, с перемещением экскаватора по зигзагу; *г* — уширенная проходка с перемещением экскаватора поперек котлована

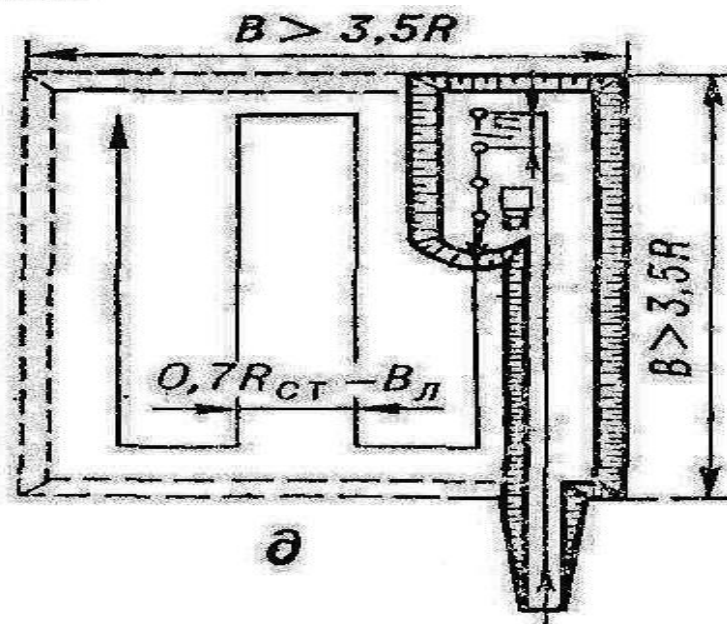


Рисунок 12. Разработка грунта экскаватором прямая лопата

д- продольно-торцовая разработка .

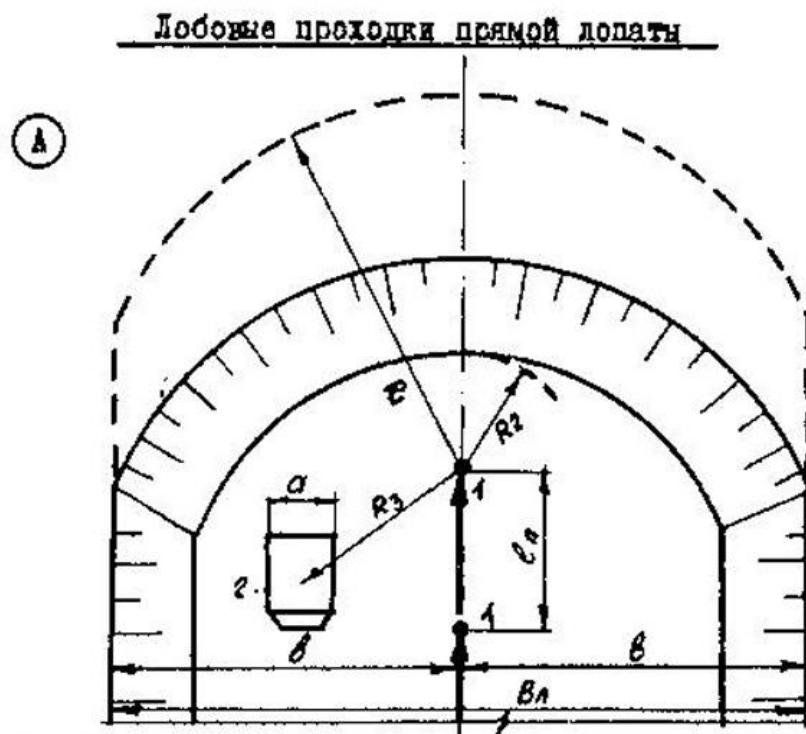


Рисунок 13А Определение ширины проходов при движении экскаватора:

А, Г, Д – по прямой; Б, Ж – по зигзагу; В, Е – поперек котлована;  $R_1$  и  $R_2$  – максимальный и минимальный радиусы резания;  $R_3$  – радиус выгрузки;  $l_{\Pi}$  – длина передвижки;  $b$  – ширина части проходки;  $В_{л}$ ,  $В_{б}$  - ширина лобовой и боковой проходок; 1 – стоянка экскаватора; 2 – стоянка автосамосвала;  $a$  – ширина самосвала.

$$В_{л} = 2\sqrt{R_1^2 - l_{\Pi}^2}, \quad (11)$$

где  $R_1$  – наибольший радиус резанья, м; принимается по приложению 4 или [8], [9] уменьшенным на 20-30%, м;

$l_{\Pi}$  – длина рабочей передвижки экскаватора, м;  $l_{\Pi} = 0,75 \cdot l_{рук}$ , м;

где:  $l_{рук}$  – длина рукояти, принимается по приложению 4, м.

Если не обеспечивается необходимая ширина котлована, то применяют движение экскаватора по зигзагу (рис.13Б), при этом ширина проходки определяется по формуле:

$$В_{л} = 2\sqrt{R_1^2 - l_{\Pi}^2} + 2 \cdot R_2, \quad (12)$$

где  $R_2$  – минимальный радиус резанья, (принимается по приложению 4), м.



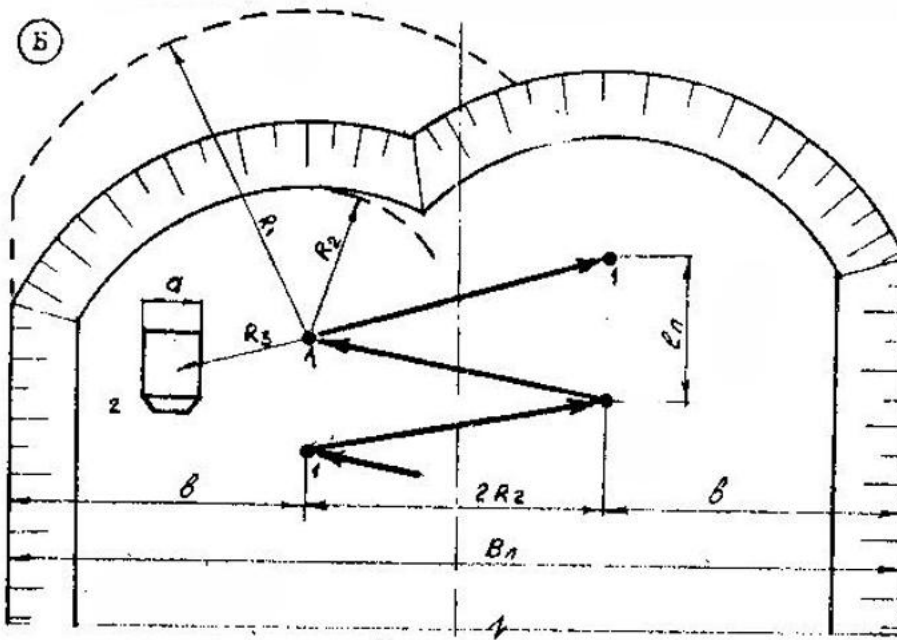


Рисунок 13Б

Если и в этом случае необходимая ширина котлована не достигнута, переходят к движению экскаватора поперек выемки (рис.13В).

Тогда ширина проходки:

$$B_{л} = 2\sqrt{R_1^2 - l^2} + n \cdot 2 \cdot R_2, \quad (13)$$

где  $n$  – число интервалов между стоянками экскаватора.

При отрывке котлована боковыми проходками первая делается лобовой, ее ширина определяется по формуле (11); все последующие – боковые (рис.12Д), их ширина :

$$B_{б} = \sqrt{R_1^2 - l^2} + 0,7 \cdot R_2 - m \cdot H. \quad (14)$$

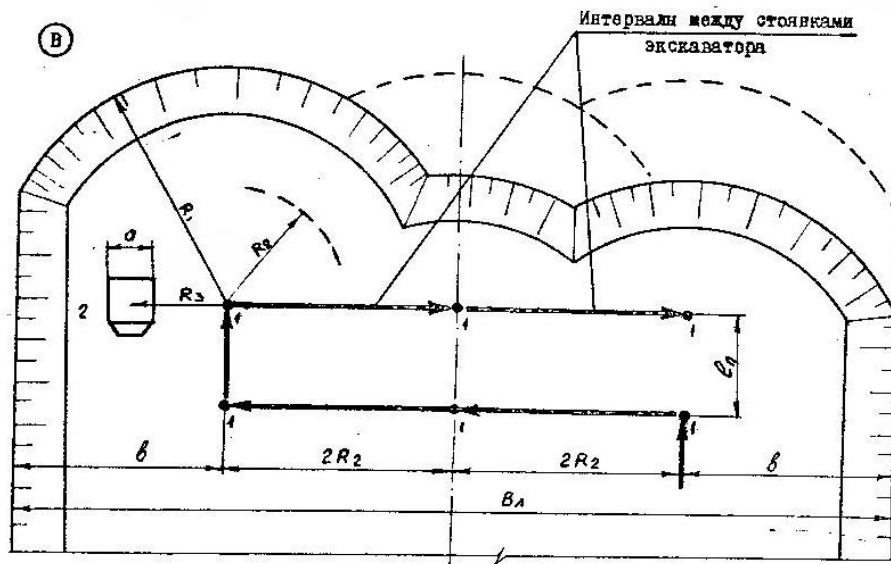


Рисунок 13В

## Боковая проходка прямой лопаты

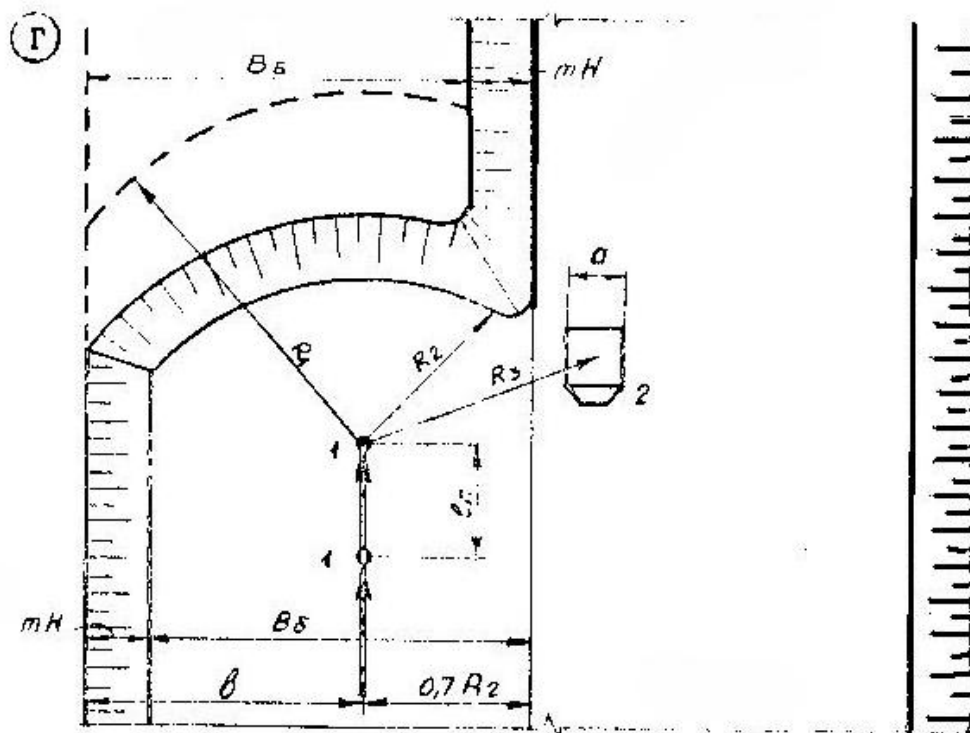


Рисунок 13Г

### 3.5.6. Драглайн и обратная лопата

Экскаваторы, оборудованные обратной лопатой, разрабатывают грунт ниже уровня стоянки экскаватора. Разработка грунта выполняется лобовыми и боковыми проходками. Для разработки широких котлованов в основном применяют боковые проходки. Грунт может помещаться в отвал или транспорт.

Погрузка в транспорт обратной лопатой имеет преимущества по сравнению с прямой лопатой, т. к. не требуется спуска автотранспорта в котлован. Обратная лопата при разработке грунта может передвигаться вдоль и поперек котлована, а также зигзагом.

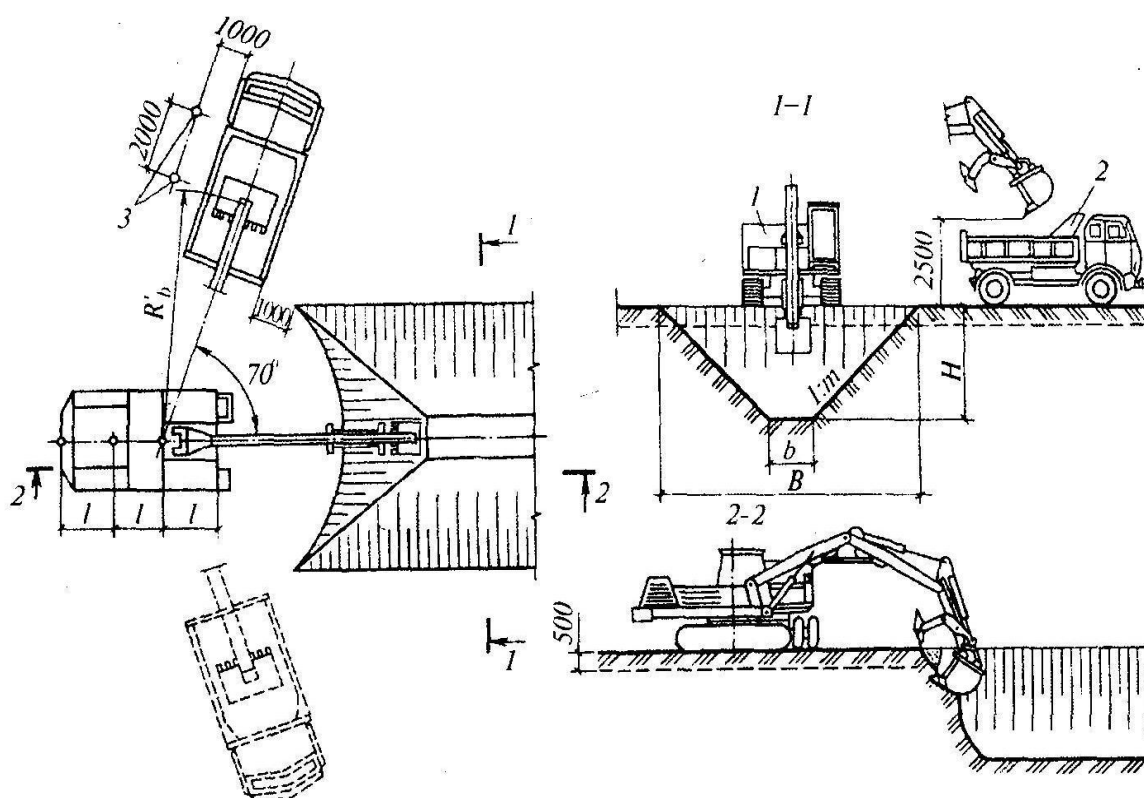
Экскаваторы – драглайны используют для разработки грунтов мягких и средних пород, в котлованах ниже уровня стоянки экскаватора. Они имеют большой радиус действия и разрабатывают котлован большой глубины. Выгрузка грунта в отвал или в транспорт. Транспорт при этом может располагаться поверху и по дну котлована.

При организации подачи транспорта по подошве забоя принимаются поперечно-челночный и продольно-челночный способ погрузки грунтов. При попе-

речно-челночном способе набор грунта ОЭ производится поочередно с каждой стороны автотранспорта, и разгрузка ковша идет без остановки поворота стрелы при положении ковша над кузовом автомобиля, которые подаются по оси дна выемки экскаваторной проходки.

При продольно-челночном способе набор грунта и его разгрузка производятся со стороны заднего борта автотранспорта. Ковш ОЭ при этом совершает только возвратно- поступательные движения, а платформа ОЭ не поворачивается, что во многом сокращает рабочий цикл ОЭ и повышает его производительность.

Драглайн, как и обратная лопата, может передвигаться вдоль и поперек котлована, а также зигзагом.



Технологическая схема разработки выемок обратной лопатой:

1 – экскаватор; 2 – самосвал; 3 – вешки

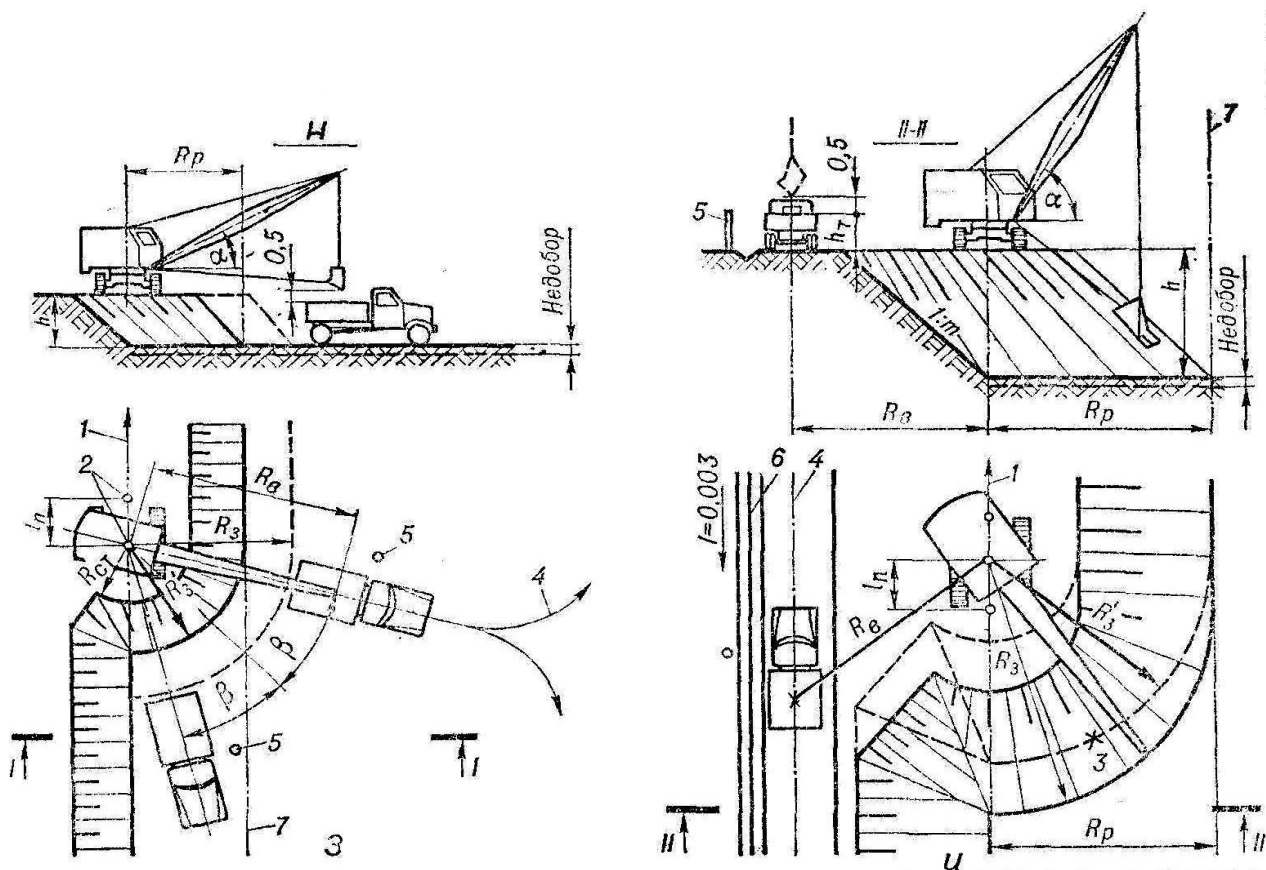


Рисунок 15А. Схема работы драглайна

Ширина лобовых проходов рассчитывается в соответствии с изложенной методикой по следующим формулам. Прямолинейное движение экскаватора (рис.15, Д) с выгрузкой грунта на одну сторону:

$$B_{л} = 2\sqrt{R_1^2 - l_{II}^2} + \left[ R_3 - \frac{a}{2} - 1 \right], \quad (15)$$

на две стороны:

$$B_{л} = 2 \left[ R_3 - \frac{a}{2} - 1 \right], \quad (16)$$

где  $R$  – радиус выгрузки (принимается по приложению 4), м;

$a$  – ширина транспортного средства или отвала (принимается по приложению 9), м.

$$l_{II} = 0,2 \cdot l_{стр} ,$$

где  $l_{стр}$  – длина стрелы (принимается по приложению 4), м..

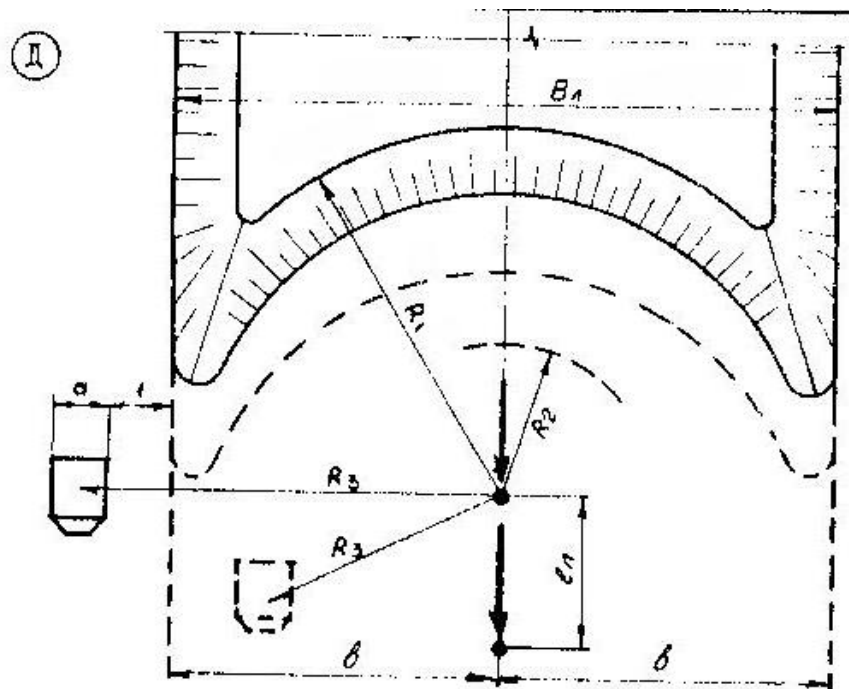


Рисунок 15Б. Лобовые проходки драглайна и обратной лопаты

Движение экскаватора по зигзагу (рис. 15, Ж) с выгрузкой грунта на две стороны:

$$B_{II} = 2 \left[ R_3 - \frac{a}{2} - 1 \right] + 2 \cdot R_2. \quad (17)$$

Движение экскаватора поперек выемки (рис. 15, Е) с выгрузкой грунта на две стороны:

$$B_{II} = 2 \left[ R_3 - \frac{a}{2} - 1 \right] + n \cdot 2 \cdot R_2. \quad (18)$$

При отрывке котлована несколькими лобовыми проходками ширина первой проходки определяется по формуле (15) или (16), всех последующих – по формуле:

$$B_{II} = 2 \left[ R_3 - \frac{a}{2} - 1 \right] - m \cdot H. \quad (19)$$

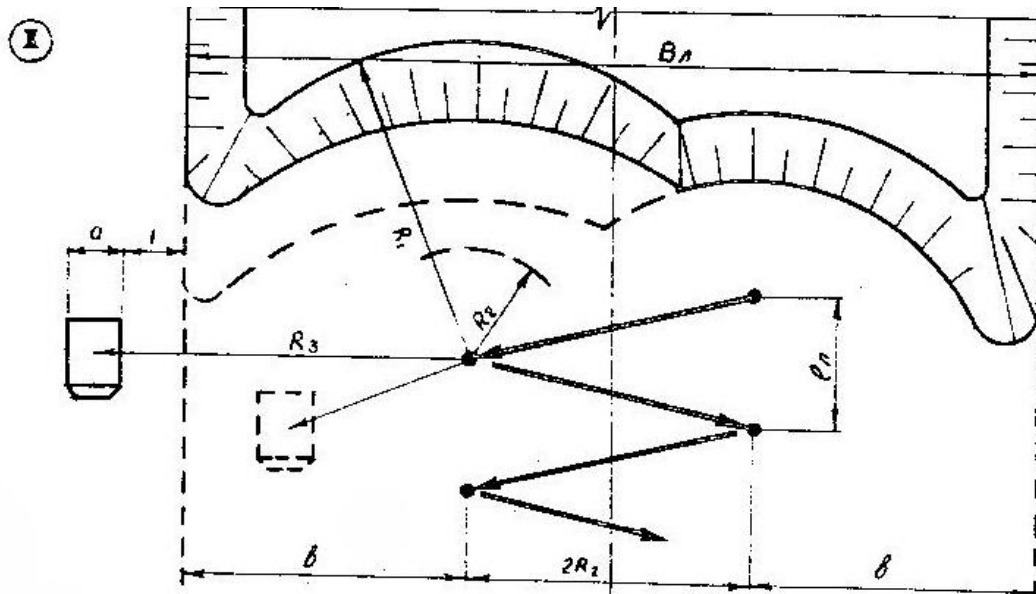


Рисунок 15В.

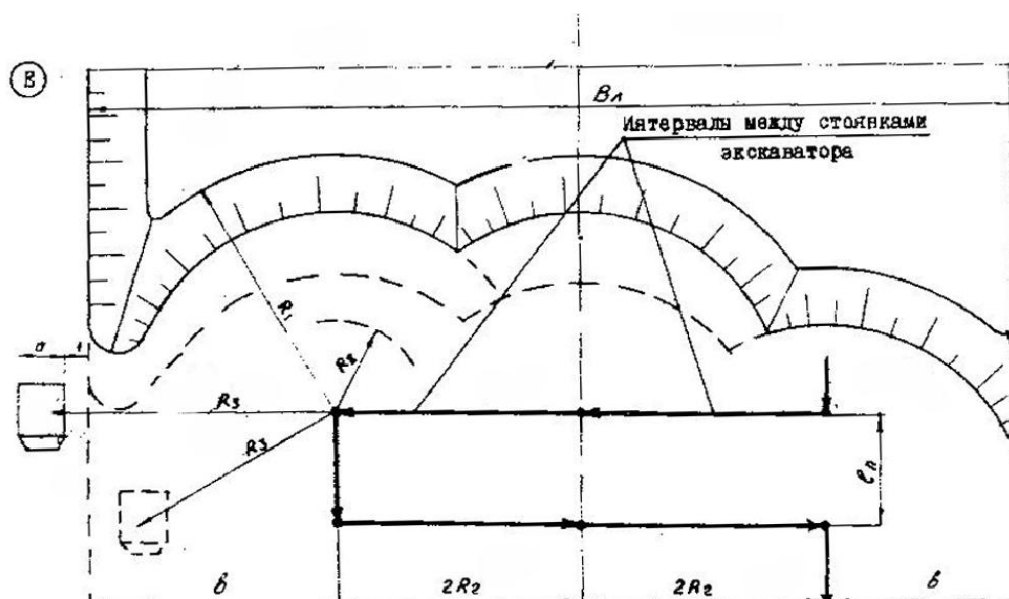


Рисунок 15Г

3.5.7. Размещать транспортные средства под погрузку грунта следует таким образом, чтобы угол поворота экскаватора был по возможности минимальным – до  $120^\circ$  при разработке грунта в транспорт для прямых лопат, до  $90^\circ$  при разработке грунта в транспорт и в отвал для обратных лопат и драглайнов.

3.5.8. При отрывке котлована несколькими проходками грунт средней (средних) проходки обычно разрабатывается в транспорт, крайних – в отвал. Если котлован отрывается одной

проходкой, то в транспорт можно разрабатывать грунт как средней, так и крайних частей котлована.

3.5.9. Схема разработки недобора грунта должна предусмотреть минимальные затраты машинного времени работы бульдозера (для этого дальность перемещения грунта должна быть минимальной) и возможность выбора в последующем грунта из котлована экскаватором.

3.5.10. Схема обратной засыпки и разравнивания грунта должна обеспечить также минимальные затраты машинного времени средств механизации и ручного труда. Результаты п.3.5 наносят на лист ватмана.

3.6. Техника безопасности. Излагаются конкретные мероприятия по общим требованиям к разработке котлованов с откосами и работе со средствами механизации [7].

3.7. Калькуляция затрат труда рабочих и времени работы машин. Затраты труда рабочих и времени работы машин сводятся в табл. 6.

Таблица 6

Калькуляция затрат труда и времени работы машин

Обоснование (ЕНиР и др.)	Наименование работ	Объем работ		Норма времени		Трудоёмкость, чел.-см.	Машиноёмкость, маш.-см.	Расценка на единицу измерения, р., к.	Стоимость затрат труда на весь объем работ, р., к.
		Единица измерения	Количество	Чел.-час.	Маш.-час				
<b>1</b>	<b>2</b>	<b>3</b>	<b>4</b>	<b>5</b>	<b>6</b>	<b>7</b>	<b>8</b>	<b>9</b>	<b>10</b>

Расчеты затрат труда рабочих (чел.-см.) и времени работы машин (маш.-см.) выполняются по видам и объемам работ на основании ЕНиР [11].

Калькуляция включает следующие процессы: снятие растительного слоя, разработка грунта в транспорт, разработка грунта в отвал, перемещение разработанного грунта на поверхности земли бульдозером в отвал, разработка недобора грунта бульдозером на дне котлована, доработка грунта вручную в местах устройства фундаментов, перемещение грунта для засыпки фундаментов, разравнивание и уплотнение грунта.



При составлении табл. 6 следует обратить внимание на правильность определения единицы объема работ и применения норм времени и расценок, трудоемкости и машиноемкости работ. Значения граф 9 и 10 имеют вид дроби: числитель – механизированный труд, знаменатель – ручной. Продолжительность смены принимать равной 8 ч.

В конце граф 7, 8, 10 подводят итоги, которые соответственно обозначают  $T_n$ ,  $M_n$ ,  $Z_n$ . Они будут использованы для определения технико-экономических показателей земляных работ.

#### **4. Технологическая карта на возведение монолитных железобетонных фундаментов под колонны каркаса**

##### Железобетонные работы

4.1. Определяются условия производства железобетонных работ, имеющие целью подготовить необходимые данные для установления объемов опалубочных, арматурных и бетонных работ, подбора средств механизации и оборудования; составления калькуляции затрат труда рабочих и времени работы машин; разработки схемы поточного производства железобетонных работ.

4.1.1. Для опалубочных работ устанавливаются вид опалубки (из отдельных досок, щитовая, блок-ферма и т.п.) и материал, из которого она изготовлена (деревянная, металлическая, деревометаллическая); оговаривается способ установки опалубки (вручную или с помощью крана), имея ввиду, что для данных условий масса наибольшего деревянного щита не превышает 50, а металлического – 80 кг.

4.1.2. В арматурных работах определяются вид армирования фундаментов (сетками, каркасами или их сочетанием) и способ установки арматуры (вручную или с помощью крана).

Масса сеток плитной части принимается для фундаментов первого типа (Ф-1) 40-50 кг, второго типа (Ф-2) 30-40 кг. Масса каркаса подколонника принимается в Ф-1 до 94-104 кг и в Ф-2 до 136-140 кг. В некоторых вариантах она будет меньшей.

Первые значения массы сеток и каркасов принимаются при расходе арматуры на  $1 \text{ м}^3$  железобетона до 42 кг, вторые – до 47 кг.

Вместо каркаса в подколоннике можно принять сетки, масса которых определяется делением массы каркаса на число сеток, указанное в п. 4.2.3; расположение сеток в плитной части- горизонтальное, в подколоннике – вертикальное.

4.1.3. В бетонных работах необходимо предусмотреть способы подачи бетонной смеси в конструкцию (кранами в бадьях, бетононасосами и т.д.), ее разравнивания и уплотнения.

4.2. Объем железобетонных работ включает объемы опалубочных, арматурных и бетонных работ и работ по разборке опалубки.

4.2.1. При подсчете объемов работ следует иметь ввиду наличие в здании деформационных швов и в результате различные фундаменты – рядовые – Ф-1 (I

тип), устанавливаемые в местах деформационных швов – Ф-2 (II тип). До установления объема железобетонных работ определяется количество деформационных швов (они устраиваются через 60 и 72 м), затем рядовых фундаментов Ф-1 и фундаментов Ф-2 в местах деформационных швов.

4.2.2. Объем опалубочных работ ( $m^2$ )  $V_{оп}$  равен сумме объемов опалубочных работ для фундаментов I и II типа.

Независимо от материала, из которого изготовлена опалубка, вначале производится расчет площадей отдельных щитов опалубки для фундаментов Ф-1 и Ф-2, затем расчет общей поверхности опалубки, соприкасающейся с бетоном одного фундамента I и II типов, и, наконец, рассчитывается общая поверхность опалубки, соприкасающаяся с бетоном всех фундаментов.

При установке опалубки из деревянных щитов объем опалубочных работ делится на объем из щитов площадью до  $1 m^2$  и на объем из щитов площадью до  $2 m^2$ . Результаты расчетов сводятся в табл. 7, итоги значений граф 8 и 10 которой используются при составлении калькуляции затрат труда рабочих и времени работы машин.

Таблица 7

Расчет количества опалубки

Фундамент	Количество щитов									
	На один фундамент					На все фундаменты				
	площадь до $1 m^2$		площадь до $2 m^2$		количество фундаментов	площадь до $1 m^2$		площадь до $1 m^2$		
	шт.	$m^2$	шт.	$m^2$		шт.	шт.	$m^2$	шт.	$m^2$
<b>1</b>	<b>2</b>	<b>3</b>	<b>4</b>	<b>5</b>	<b>6</b>	<b>7</b>	<b>8</b>	<b>9</b>	<b>10</b>	
Ф-1										
Ф-2										
Итого:										

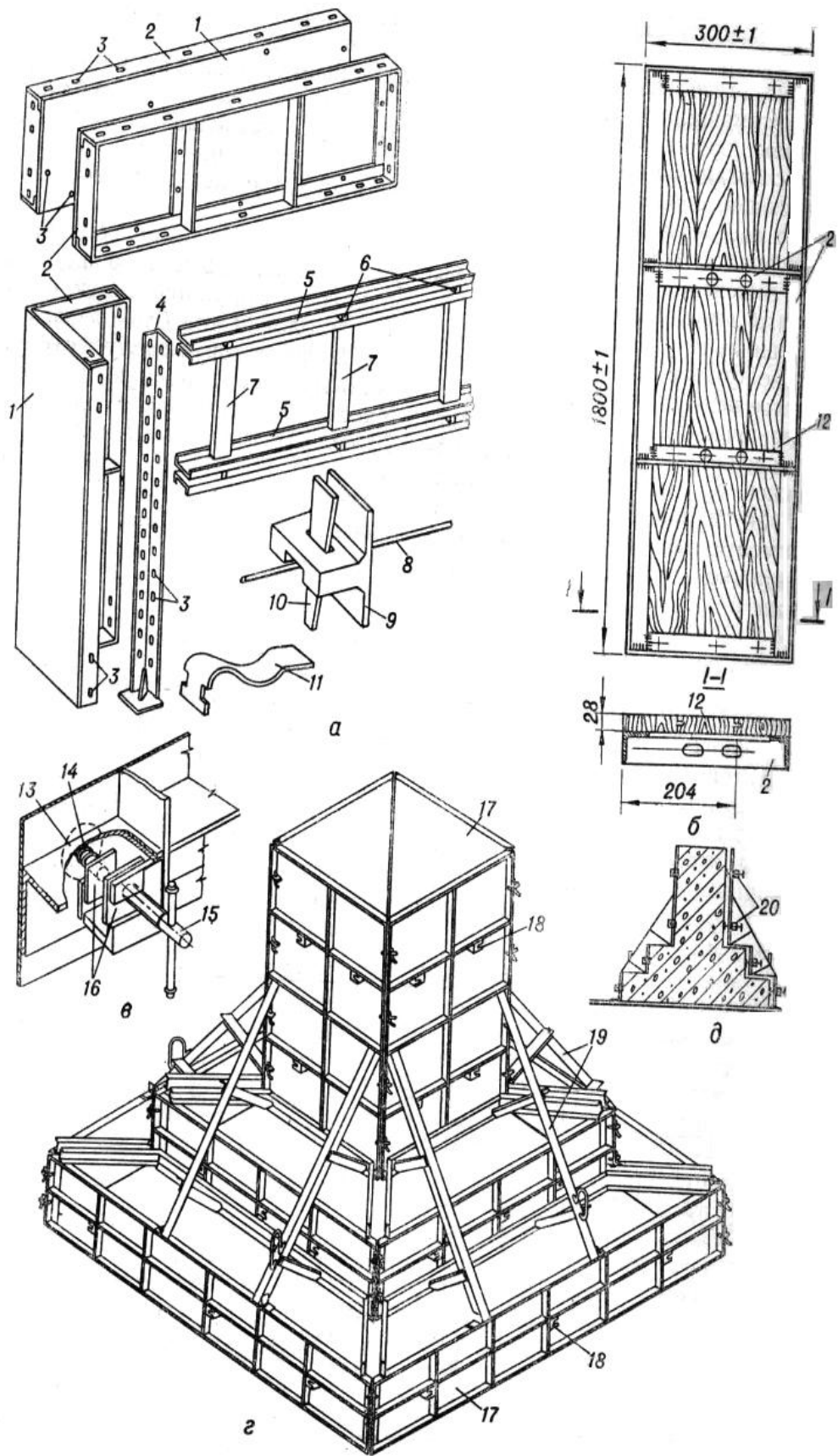


Рисунок 16. Опалубка типа “Монолит” и блок-форма

4.2.3. Объем арматурных работ  $V_a$  устанавливается в сетках и каркасах. В фундаменте I типа (Ф-1) принимаются две сетки в плитной части и каркас или четыре сетки в подколоннике; в фундаменте II типа (Ф-2) – четыре сетки в плитной части и каркас или пять сеток в подколоннике.

По количеству сеток и каркасов, приходящихся на один фундамент соответствующего типа, и числу фундаментов определяется общий объем арматурных работ в сетках и каркасах.

Объем армирования фундамента соответствующего типа не должен превышать общего расхода арматуры, который определяется как произведение объема фундамента на количество арматуры, приходящейся на  $1 \text{ м}^3$  железобетона (принимается по заданию).

4.2.4. Объем бетонных работ ( $\text{м}^3$ )  $V_B$  равен сумме объемов бетонных работ фундаментов I и II типов, определенных по данным задания.

4.2.5. Объем работ по распалубливанию  $V_p$  ( $\text{м}^2$ ) равен объему установленной опалубки.

4.3. Выбор средств транспортирования, подачи и уплотнения бетонной смеси. Указанные средства должны обеспечить заданную сменную интенсивность бетонирования. Начинают обычно с выбора средства подачи бетонной смеси в конструкцию, затем подбирают средства транспортные и уплотнения.

Подача бетонной смеси в зависимости от условий бетонирования монолитных конструкций может быть осуществлена различно. При бетонировании небольших по объему и размерам в плане рассредоточенных монолитных конструкций наиболее широкое применение находит подача бетонной смеси кранами в бадьях.

4.3.1. Подача бетонной смеси непосредственно в конструкцию осуществляется краном, перемещающимся: 1) по дну котлована или 2) по поверхности земли.

Первый случай применим, когда установленные опалубка и арматура позволяют крану перемещаться между ними, второй – когда такой возможности нет. В первом случае приходится выполнить ряд дополнительных мероприятий – устройство дорог, переносных бойков и т.п. Во втором случае обеспечиваются нестесненные условия работы крана, однако возрастает вылет крюка и мощность применяемого крана.

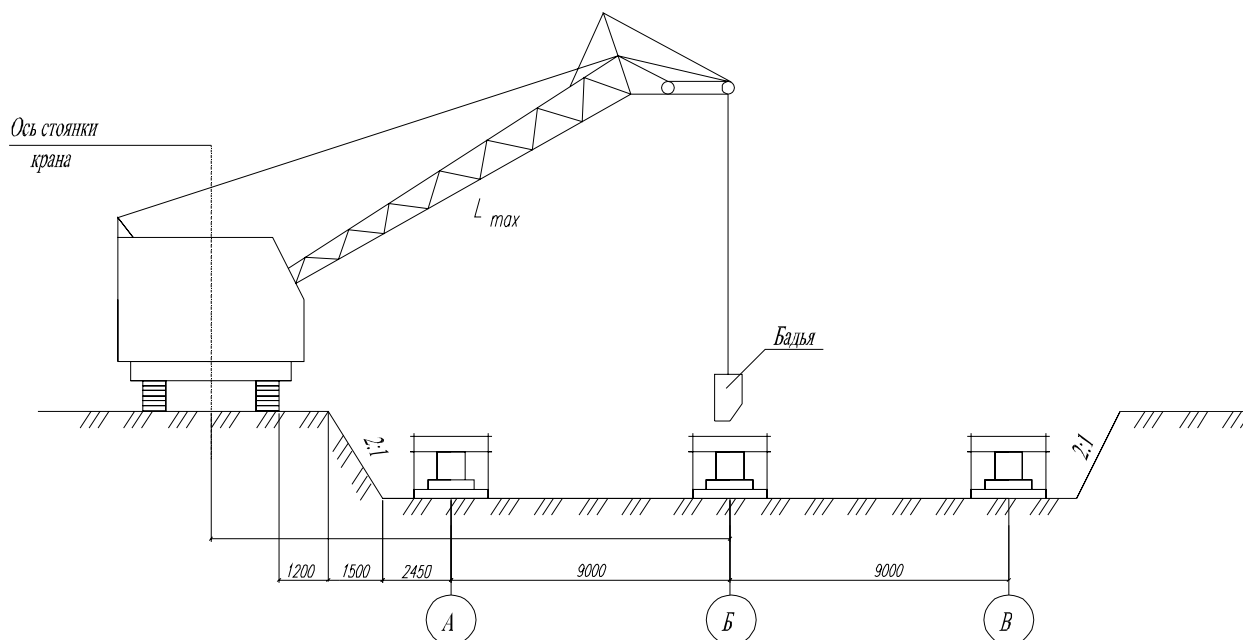
4.3.2. Выбор крана начинается с определения наиболее выгодных мест его расположения, затем устанавливают вылет крюка стрелы и грузоподъемность крана.

Вылет крюка может быть определен аналитически и графически. В любом случае необходимо сделать схему 2-3 рядов фундаментов по цифровым осям и

возможных мест расположения крана. Полученный вылет крюка стрелы, обеспечивающий подъем расчетного груза, приводится в пояснительной записке.

Пример.

*Графическое определение вылета крюка*



4.3.3. Грузоподъемность крана рассчитывается как сумма произведения емкости бадьи на плотность массы бетонной смеси и массы бадьи. Ориентировочная емкость бадьи устанавливается делением часовой интенсивности укладки бетонной смеси на количество циклов подачи бетонной смеси краном в час. Часовая интенсивность рассчитывается на основании сменной, указанной в задании; количество циклов подачи бетонной смеси в час принимается по приложению 11.

Окончательная емкость бадьи подбирается по приложению 12. По емкости бадьи и плотности массы бетонной смеси определяется требуемая грузоподъемность крана.

Вылет крюка стрелы и грузоподъемность на максимальном вылете, позволяют подобрать стреловой кран [9] или другим справочным данным .

Таблица 8

## Технические характеристики кранов

Марка крана, характеристика	Числовые значения				
Э-1258, стрела 20 м	Краны гусеничные				
Грузоподъёмность, т.	9	6.4	4.7	3.7	2.4
Вылет стрелы, м	5.8	8	10	12	16
Э-1258, стрела 25 м					
Грузоподъёмность, т	7	6	4.3	3.1	2.0
Вылет стрелы, м	6	8	10	12.4	16
Э-10011, стрела 20 м					
Грузоподъёмность, т	8.8	6.1	4.7	3	2.3
Вылет стрелы, м	6	8	10.2	14	16
МКГ-16М, стрела 23 м					
Грузоподъёмность, т	5	3.6	2.4	1.9	1.2
Вылет стрелы, м	8	10	12	14.4	18
МКГ-25, стрела 22,5 м					
Грузоподъёмность т.	16	12.4	7.5	5	3.8
Вылет стрелы м.	4.5	6	7.8	10	12
МКГ-25БС-28,5, стрела 15 м					
Грузоподъёмность, т	12	7.7	5.4	3.8	3
Вылет стрелы, м	6	8	9.6	11.7	14.8
МКГ-25, стрела 27,5 м., гусек 5 м					
Грузоподъёмность, т	13	10.5	6.2	5	3
Вылет стрелы, м	6	8	10	10.5	16
ДЭК-251, стрела 28 м					
Грузоподъёмность, т	10	8	6	3.2	2.8
Вылет стрелы, м	7.2	8.4	10	14	18
СКГ-25, стрела 30 м					
Грузоподъёмность, т	7.5	6	4	2	1
Вылет стрелы, м	9.5	12	16	20	24
К-406, стрела 30 м	Краны пневмоколёсные				
Грузоподъёмность, т	15	10	7.4	5.1	2.5
Вылет стрелы, м	7	10	12	14	18
К-406, стрела 25 м					
Грузоподъёмность, т	19	11	7.4	4.7	2.7
Вылет стрелы, м	6.5	9	12	16	20

4.3.3. Выбор транспортного средства сводится к установлению его грузоподъемности и количества. Грузоподъемность автосамосвала должна обеспечить перевозку целого числа бадей с бетонной смесью. С этой целью грузоподъемность автосамосвала, предварительно подобранная по приложению 9 или [9], делится на плотность массы бетонной смеси и в результате получают грузовую вместимость автосамосвала, которая должна быть кратна емкости выбранной бади; предел перегрузки автосамосвала 10 %.

Количество автосамосвалов находят делением сменной интенсивности бетонирования (указано в задании) на сменную производительность автосамосвала  $\Pi_{см}$ , рассчитываемую по формуле:

$$\Pi_{см} = \frac{T_{см} \cdot Q \cdot K_1}{t_{пр} + \frac{2 \cdot Z_2}{V_{ср}}}, \quad (20)$$

где  $T_{см}$  – продолжительность смены, ч; принимается  $T_{см} = 8$  ч;

$t_{пр}$  – суммарное время погрузки и разгрузки автосамосвала, ч; принимается для самосвалов грузоподъемностью до 4,5 т – 6 мин, до 7 т – 8 мин, до 11 т – 10 мин;

$Z_2$  – дальность возки бетонной смеси, км (указано в задании);

$V_{ср}$  – средняя скорость пробега транспортных средств в груженном и порожнем состоянии, км/ч;  $V_{ср} = 20-40$  км/ч;

$Q$  – грузоподъемность автосамосвала, т (определена ранее);

$K_1$  – коэффициент использования грузоподъемности автосамосвала при перевозке бетонной смеси; принимается  $K_1 = 0,8$ .

4.3.4. Разравнивание и уплотнение бетонной смеси производятся глубинными вибраторами. Бетонная смесь укладывается и уплотняется слоями толщиной 30-50 см в зависимости от расстояния между арматурными сетками и длины рабочей части вибратора (их характеристика приведена в приложении 13). Верхняя часть фундамента бетонируется с инвентарных подмостей.

4.4. Техника безопасности. Излагаются конкретные мероприятия, выполняемые при установке опалубки, арматурных сеток и каркасов, а также при подаче, укладке и уплотнении бетонной смеси [7].

4.5. Калькуляция затрат труда рабочих и времени работы машин приводится в табл. 9.

Таблица 9

Калькуляция затрат труда рабочих и времени работы машин

Обоснование (ЕНиР и др.)	Наименование работ	Объем работ		Норма времени		Трудоёмкость, чел.-см.	Машиноёмкость, маш.-см.	Расценка на единицу измерения, р., к.	Стоимость затрат труда на весь объем работ, р., к.
		единица измерения	количества	чел.-час.	Маш.-час				
<b>1</b>	<b>2</b>	<b>3</b>	<b>4</b>	<b>5</b>	<b>6</b>	<b>7</b>	<b>8</b>	<b>9</b>	<b>10</b>

Расчеты затрат труда рабочих (чел.-см.) и времени работы машин (маш.-см.) выполняются по видам и объемам работ на основании ЕНиР [10, 12, 13].

Следует иметь в виду, что работа машинистов крана нормами [12] не предусмотрена и оплачивается особо.

В состав калькуляции включаются: установка опалубки, сеток и каркасов; прием бетонной смеси из кузова автосамосвала; укладка и уплотнение бетонной смеси и разборка опалубки. Кроме того, в калькуляцию можно включить очистку изолируемых поверхностей, устройство окрасочной гидроизоляции и уход за бетоном. В остальном при составлении табл. 9 следует руководствоваться положениями 3.7.

4.6. Схема производства железобетонных работ имеет целью увязать между собой по месту и времени все процессы, показать их графически, рассчитать аналитически общую продолжительность их выполнения и подготовить исходные данные для составления календарного плана.

4.6.1. Для выполнения поставленной цели необходимо определить следующие исходные данные:

- $n$  – число частных потоков – видов работ, выполняемых при бетонировании монолитных фундаментов;
- $m$  – количество захваток – участков, на которые разбит весь объем работ по бетонированию фундаментов;
- $t_{брj}$  – ритм работы  $j$ -й бригады – продолжительность работы  $j$ -й бригады на захватке;



- $t_{ш}$  – ритм специализированного потока – интервал между выпусками готовой продукции (готовых фундаментов) на смежных захватках;
- $t_m$  – продолжительность технологических перерывов на захватке (имеется ввиду твердение бетона);
- $t_0$  – продолжительность организационных перерывов между работами смежных бригад на первой захватке.

4.6.2. Число частных потоков  $n$  определяется количеством увязываемых между собой работ: установка опалубки, арматуры, укладка и уплотнение бетонной смеси, распалубливание, устройство гидроизоляции. Возможно и другое число частных потоков, например, одновременная установка опалубки и арматуры сократит их на единицу и т.д.

4.6.3. Количество захваток  $m$  рассчитываем как частное от деления общего объема бетонной смеси, укладываемой в фундаменты, на сменную интенсивность бетонирования, принимаемую по заданию.

4.6.4. Ритм работы бригады рассчитывается для всех бригад специализированного потока. Ритмы работы у всех бригад могут быть разными (разноритмичные потоки) – кратные между собой (кратноритмичные) и равные между собой (равноритмичные).

4.6.5. Расчет ритмов работы бригад  $t_{брj}$  начинают с расчета ритма работы бригады по укладке и уплотнению бетонной смеси – ведущего процесса. Для этого определяется трудоёмкость этого вида работ (чел.-смена) на захватке как частное от деления трудоёмкости уплотнения бетонной смеси (табл. 5) на число захваток. Далее трудоёмкость укладки и уплотнения бетонной смеси на захватке делится на состав бригады (одно или несколько звеньев), принимаемый по ЕНиР [12].

Полученный результат и определяет ритм работы бригады по укладке и уплотнению бетонной смеси на захватке. Желательно, чтобы он был кратным смене или полусмене.

Ритм работы бригады по укладке и уплотнению бетонной смеси- ориентир при определении ритмов работы остальных бригад.

Ритм работы всех бригад нумеруются в соответствии с последовательностью их выполнения.

4.6.6. Расчет ритмов работы остальных бригад может быть выполнен в соответствии с п. 4.6.5 или несколько по-другому.

Определив ритм работы бригады по укладке и уплотнению бетонной смеси и зная трудоёмкость выполнения других видов работ, устанавливают «желательный» состав бригад по выполнению других видов работ делением их трудоёмкости на захватке на полученный вид работы бригады по уплотнению бетонной смеси. Затем уточняется состав бригад в соответствии с данными ЕНиР. Уточненный состав позволяет определить окончательные ритмы работы других бригад.

Так, например, при трудоёмкости установке опалубки на захватке в 15,6 чел.-смен. и ритме работы бригады по уплотнению бетонной смеси на захватке в три смены ориентировочный состав бригады по установке опалубки составит  $15,6/3 = 5$  чел.; согласно ЕНиР эта бригада может состоять из четырех или шести человек,

отсюда желательный ритм работы бригады по установке опалубки может быть  $15,6/4 = 4$  или  $15,6/6 = 2,5$  смены.

4.6.7. Ритм специализированного потока принимается равным ритму работы последней бригады, т.е.  $t_{ш} = t_{бр.п.}$

4.6.8. Продолжительность технологических перерывов, вызванная твердением бетона, должна обеспечить прочность фундаментов при распалубливании не менее 30-50% от проектной (приложение 14).

4.6.9. Организационный перерыв между двумя смежными частными потоками возникает, когда ритм бригады последующего частного потока меньше ритма работы предыдущего.

Продолжительность такого перерыва для первой захватки находят по выражению:

$$t_{01} = (t_j - t_n) \cdot (m - 1), \quad (21)$$

где  $t_{01}$  – продолжительность первого организационного перерыва, смена (сутки);

$t_i$  – ритм работы предыдущей бригады, смены ;

$t_n$  – ритм работы последующей бригады, смены ;

$m$  – количество захваток .

Продолжительность последующих организационных перерывов определяется аналогично.

4.6.10. Общая продолжительность выполнения железобетонных работ ( $T_0$ ) поточным методом рассчитывается по формуле:

$$T_0 = \sum_{j=1}^n t_{брj} + \sum t_m + \sum t_0 + (m-1) \cdot t_{ш}, \quad (22)$$

где  $t_{брj}$  – ритм работы  $j$  бригады,

Продолжительности выполнения железобетонных работ, полученные аналитическим и графическим способом, должны быть равны.

#### 4.7. Календарный план производства работ.

Календарный план производства работ является документом, в котором увязывается все технологические процессы техкарты по срокам выполнения и технологической зависимостью друг от друга. Календарное планирование осуществляется на основе затрат труда и машинного времени на проектируемые техпроцессы.

Календарный план состоит из расчетной и графической частей. Расчетная часть представляет собой табличную форму, а в графической части показывают деление времени строительства на месяцы, дни и две смены. Здесь показывают взаимоувязанный график работы машин и механизмов. Расчетную часть таблицы заполняют исходя из учета общего срока производства работ. Работы на календарном графике по дням показывают одной линией. Работы, выполняемые в две смены, - двумя параллельными линиями.

Современная организация строительных работ предусматривает их выполнение совмещенным методом, что приводит к значительному уменьшению сроков строительства.

Календарный план производства работ выполняется на листе ватмана, его исходные данные оформляются в виде табл. 10

Таблица 10

Календарный план производства работ

Наименование работ	Объем работ		Трудоёмкость, чел.-см.	Потребные машины		Продолжительность работ, дн.	Количество смен в сутки	Число рабочих в смену	Состав бригады	График работы (дни, недели, месяцы)
	единица измерения	количество		наименование	количество, маш.-см.					
1	2	3	4	5	6	7	8	9	10	11

Значения граф 2, 3, 4, 7, 8 табл. 5 без изменений переносятся в соответствующие графы табл. 6. Работы записываются в графу 2 в выполняемой последовательности. Затем заполняется графа 8 (для земляных работ – две смены, железобетонных - одна).

В дальнейшем по данным ЕНиР [10], [11], [12], [13] заполняются графы 9 и 10.

Графа 7 табл.10 заполняется последней следующим образом. Если процесс выполняется механизированным способом, то его продолжительность определяет-

ся делением значения графы 6 на значение графы 8 с учетом числа работающих средств механизации в смену; если же процесс выполняется вручную, то делим значения графы 4 на произведения значений граф 8 и 9.

Графа 11 заполняется на листе ватмана с учетом принятой технологии выполнения работ, требований техники безопасности, рациональной увязки работ и возможности сокращения сроков их выполнения.

#### Состав бригады, нормо-комплект, материально-технические ресурсы

1. Состав бригады определяется на основании раздела 4 и ЕНиР [10], [11], [12], [13] и отражает численную и профессиональную квалификацию рабочих по видам работ.
2. Нормо-комплект составляется по видам работ на основании пунктов 3.2; 3.3; 3.4; 4.3; 4 по разделам: А – машины, Б – оборудование, В – инвентарь и инструмент.
3. Потребность в основных материально-технических ресурсах принимается на основании пунктов 3.7; 4.2; 4.5.

Состав бригады, нормо-комплект и материально-технические ресурсы приводятся в графической части.

Область применения технологической карты должна включать очень краткую характеристику вида (видов) работ и условий их выполнения.

### **5. Контроль качества работ**

Качество строительных работ определяется качеством проекта, строительных материалов и изделий, а также качеством производства строительно-монтажных работ. Качество СМР регламентируется СНиП (часть 3), устанавливающим состав и порядок контроля, оформления скрытых работ, правил окончательной приёмки готового объекта.

До начала работ от заказчика получают письменно оформленное разрешение на производство работ, схему подземных коммуникаций и персональное (ФИО прораба или мастера) разрешение на производство земляных работ в установленный срок. Отступления от проекта производства работ (техкарты) не допускаются.

Производственный контроль качества работ включает входной контроль работ документации, операционный контроль строительных процессов и приемочный контроль строительных работ.

Необходимо привести принятое содержание этих видов контроля, а также принятые документы и отклонения при производстве работ (не выше нормативных).

## 6. Техничко-экономические показатели

ТЭП рассчитывают на основании данных калькуляции затрат труда по выполнению строительных процессов, входящих в техническую карту.

В качестве технико-экономических показателей служат нормативные затраты труда  $Z_{тр}$ , нормативное время работы машин  $Z_{маш}$  и себестоимость  $C_e$  земляных и железобетонных работ. Расчет выполняется на  $100 \text{ м}^3$  разработанного грунта и на  $1 \text{ м}^3$  железобетонных конструкций фундамента.

Нормативные затраты труда рабочих при выполнении земляных работ рассчитываются по формуле:

$$Z_{тр} = T_H / V_{оо}, \quad (23)$$

где  $T_H$  – принимается по итоговым данным табл.3, гр.7;  
 $V_{оо}$  – по данным п.2.1.1.

Нормативное время работы машин при выполнении земляных работ рассчитывается по формуле:

$$Z_{маш} = M_H / V_{оо}, \quad (24)$$

где  $M_H$  – принимается по итоговым данным табл.3, гр.8  
 $V_{оо}$  – по данным п. 2.1.1.

Себестоимость единицы земляных работ определяется по формуле:

$$C_e = \left( \frac{1,08 \cdot (\sum N_{м.-см.} \cdot C_{м.-см.}) + 1,5 \cdot Z_{п} \cdot I_{зп}}{V_{об.о.}} \right) \cdot I_{ср}, \quad (25)$$

где  $N_{м.-см.}$  – количество машино-смен работы каждого вида машин; принимается по данным табл.3, гр.8;

$C_{м.-см.}$  – стоимость машино-смены каждого вида машин, р.; принимается по [14] или рассчитывается планово-рассчетная себестоимость машино-смены;

$Z_{п}$  – заработная плата рабочих, участвующих в выполнении ручных процессов; принимается по итогу гр. 10 табл. 3, р.;

1,08; 1,5 – коэффициенты для учета накладных расходов, соответственно механизированных и ручных процессов.

$I_{зп}$  – индекс для перерасчета заработной платы учитывающий переход из сметной базы 1984 г. в базу 1991г.;

Для Рязанской области  $I_{зп}=15,52$ ;

$I_{ср}$  – средний индекс на СМР, учитывающий переход из сметной базы 1991 г. в базу 2006г.

Для Рязанской области  $I_{ср}=44,41$ .

Планово-расчетная себестоимость машино-смены определяется по формуле:

$$C_{\text{м.см}}^{\text{пр}} = \frac{E_0}{T_{\text{см}}} + \frac{\text{Э}_{\text{год}}}{N_{\text{год}}} + \text{Э}_{\text{см}}, \quad (26)$$

где  $C_{\text{м.см}}^{\text{пр}}$  – планово-расчетная себестоимость машино-смены средства механизации, р.

$E_0$  – единовременные затраты на доставку средств механизации на объект, р.;

$T_{\text{см}}$  – число машино-смен работы средства механизации на объекте, маш.-смен;

$\text{Э}_{\text{год}}$  – годовые амортизационные отчисления средства механизации с учетом косвенных расходов, р.;

$N_{\text{год}}$  – нормативное число смен работы средств механизации, маш.-смен;

$\text{Э}_{\text{см}}$  – стоимость сменных эксплуатационных затрат, р.

Значения  $E_0$ ,  $\text{Э}_{\text{год}}$ ,  $N_{\text{год}}$ ,  $\text{Э}_{\text{см}}$  принимаются по приложению 7 или по справочным данным [8], значение  $T_{\text{см}}$  для каждого средства механизации берется из калькуляций затрат труда и времени использования машин (табл. 3 и 5).

Технико-экономические показатели железобетонных работ определяются аналогично.

## **7. Мероприятия по экологии и охране труда**

Необходимо запроектировать и привести мероприятия по обеспечению экологической безопасности, позволяющие обеспечить максимальную совместимость данного объекта и окружающей среды, сохранить экологическое равновесие.

## **8. Используемая литература**

Приводится перечень литературы, которой пользовался студент при разработке курсового проекта.

#### **IV. ОФОРМЛЕНИЕ КУРСОВОГО ПРОЕКТА**

Результаты работы над курсовым проектом оформляются в виде пояснительной записки и графической части.

Пояснительная записка должна содержать не более 25 пронумерованных страниц текста с расчетами и обоснованиями принятых решений. Не следует переписывать текст методических указаний. Титульный лист пояснительной записки оформляется по приложению 22

Содержание пояснительной записки должно быть четким, кратким и ясным. Каждая часть проекта должна быть выделена и пронумерована.

Пояснительная записка должна быть написана на стандартных листах писчей бумаги чернилами на одной стороне листа четким почерком или напечатана, сброшюрована в виде тетради и подписана. При оформлении проекта необходимо использовать государственные стандарты ЕСКД, ЕСТД, ЕСПДС и др., которые изложены в ГОСТ 2.001-93.

Каждый текстовый документ должен иметь определенную форму, которая включает в себя рамку и основную надпись в соответствии с ГОСТ 2.104-68. При этом формы первого и последующих листов текстовых документов различаются.

Формы заглавного и последующих листов ПЗ (см. приложение 23).

В начале пояснительной записки должно быть оглавление.

ОГЛАВЛЕНИЕ- это многоуровневый нумерованный список заголовков, который включает первый заголовок “Введение”, далее заголовки всех разделов и подразделов с указанием номеров листов. Нумерация начинается после раздела “Введение”.

В качестве заголовка оглавления используют слово “Содержание”.

Нумерация подразделов состоит из двух цифр – номера раздела и подраздела, разделенных точкой.

Пояснительная записка оформляется на листах формата А4 (297\*210). Текст пишется черной пастой, высота букв и цифр не менее 2,5 мм. Листы должны иметь рамку: слева-20 мм, справа, снизу, сверху -5мм. Текст пишется с отступом от рамки не менее 10 мм.

Нумерация страниц ПЗ делается сквозной с постановкой номеров страниц в правом нижнем углу. Форма листа ПЗ приведена в приложении 23.

Каждый лист в ПЗ имеет рамку и может содержать основную надпись (штамп).

Текст документа должен быть кратким, четким и не допускать различных толкований.

При изложении обязательных требований в тексте должны применяться слова "должен", "следует", "необходимо", "требуется, чтобы", "разрешается только", "не допускается", "запрещается", "не следует". При изложении других положений следует применять слова : "могут быть", "как правило", "при необходимости", "может быть", "в случае" и т.д.

При этом допускается использовать повествовательную форму изложения текста документа, например, "применяют", "указывают" и т.п.

В тексте документа не допускается:

- применять обороты разговорной речи, техницизмы, профессионализмы;
- применять для одного и того же понятия различные научно-технические термины, близкие по смыслу (синонимы), а также иностранные слова и термины при наличии равнозначных слов и терминов в русском языке;
- применять произвольные словообразования;
- применять сокращения слов, кроме установленных правилами русской орфографии, соответствующими государственными стандартами, а также в данном документе;
- сокращать обозначения единиц физических величин, если они употребляются без цифр, за исключением единиц физических величин в головках и боковиках таблиц и в расшифровках буквенных обозначений, входящих в формулы и рисунки.

В тексте документа, за исключением формул, таблиц и рисунков, не допускается применять:

- математический знак минус (-) перед отрицательными значениями величин (следует писать слово "минус");
- знак "0" для обозначения диаметра (следует писать слово "диаметр");
- без числовых значений математические знаки, например > (больше), < (меньше), = (равно), знаки № (номер), % (процент);
- индексы стандартов, технических условий и других документов без регистрационного номера.

### **Оформление расчетов**

Расчеты выполняют на формах, аналогичных формам заглавного и последующих листов ПЗ. Допускается применять форматы А3 по ГОСТ 2.301, при этом основную надпись и дополнительные графы к ней выполняют в соответствии с требованиями ГОСТ 2.104.

Порядок изложения расчетов определяется характером рассчитываемых величин. Расчеты в общем случае должны содержать:

- эскиз или схему рассчитываемого изделия;
- задачу расчета (с указанием, что требуется определить при расчете);
- данные для расчета;
- условия расчета;
- расчет;
- заключение.

Эскиз или схему допускается вычерчивать в произвольном масштабе, обеспечивающем четкое представление о рассчитываемом изделии.

При выполнении расчетов на ЭВМ необходимо изложить методику расчета, привести основные расчетные формулы, блок-схему алгоритма, исходные данные и привести анализ полученных результатов. Результаты расчетов (распечатки) можно располагать в тексте или при значительном количестве - в приложении.



## Оформление таблиц

Таблицы применяют для лучшей наглядности и удобства сравнения показателей. Название таблицы должно отражать ее содержание, быть точным, кратким, его следует помещать над таблицей в левой части через тире сразу же за номером таблицы. Например,  
Таблица 2.1 - Сокращения наиболее распространенных наименований

При переносе части таблицы на ту же или другие страницы название помещают только над первой частью таблицы.

Оформление курсового проекта можно вести в САПР AutoCAD, КОМПАС-3D АСКОН, текстовом редакторе Microsoft Word OS Microsoft Office XP/2007. Разработанный проект представляется к защите в составе пояснительной записки, иллюстрированной рисунками, схемами, в едином сброшюрованном блоке. Пояснительная записка включает титульный лист (см. пример), задание на проектирование, содержание, главы текста и список использованной литературы.

Все размеры в расчетах принимаются в метрах. Пояснительная записка подписывается автором (КП) с указанием даты разработки проекта.

## Б. Графическая часть

Графическая часть (чертеж) выполняется карандашом на одном листе ватмана или другой чертежной бумаге (кроме миллиметровки) формата 24 с соблюдением требований ЕСКД.

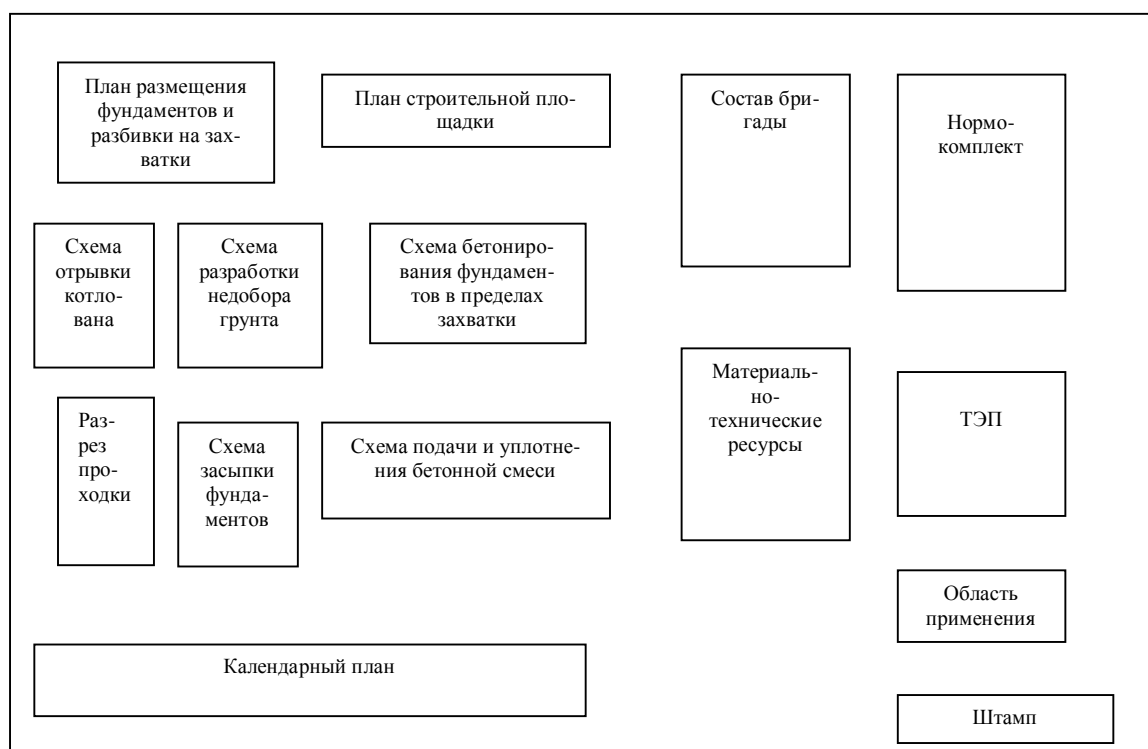


Рис 18. Примерное размещение элементов графической части на листе ватмана

Состав бригады отражается в таблице 11.

Таблица 11

№ пп.	Профессия	Разряд	Количество
1	2	3	4

Нормо-комплект представляется в виде табл. 12.

Таблица 12

№ пп.	Машины, оборудование, инвентарь и инструмент	Марка	Количество	Основная техническая характеристика средства
1	2	3	4	5

Материально-технические ресурсы представляются в виде табл. 13.

Таблица 13

№ пп.	Наименование	Марка	Единица измерения	Количество
1	2	3	4	5

Технико-экономические показатели приводятся в виде табл. 14.

Таблица 14

№ п. п.	Показатель	Единица измерения	Величина
1	2	3	4

Область применения технологической карты должна содержать очень краткую характеристику вида (видов) работ и условий их выполнения.

## **v. список использованной литературы**

1. Теличенко В.И, Лapidус А.А., Терентьев О.М. Технология строительных процессов.- М.: Высш. шк., 2002.
2. Атаев С.С. и др. Технология строительного производства. – М.: Стройиздат, 1977.
3. Смирнов А.Н. и др. Технология строительного производства. – Л.: Стройиздат, 1978.
4. Литвинов О.О. и др. Технология строительного производства. – Киев: Высш. шк., 1977.
5. СНиП III-8-76. Правила производства и приемки работ. Земляные сооружения. – М.: Стройиздат, 1977.
6. СНиП III-15-76. Правила производства и приемки работ. Бетонные и железобетонные конструкции монолитные. – М.: Стройиздат, 1977.
7. СНиП 12.03-2001. «Безопасность труда в строительстве.- ч.1.- Общие требования.
8. СНиП 12.04-2002. «Безопасность труда в строительстве.- ч.2.- Строительное производство.
9. СНиП 12.01-2002. Организация строительства.
10. Епифанов С.П. и др. Справочное пособие по строительным машинам. - Вып. 2. Машины для земляных работ. – М.: Стройиздат, 1981.
11. ЕНиР. Сборник 2. Вып.1. Механизированные и ручные земляные работы. – М.: Стройиздат, 1980.
12. ЕНиР. Сборник 4. Вып.1. Здания и промышленные сооружения. – М.: Стройиздат,
13. СНиП IV-3-82. Сборник сметных цен эксплуатации строительных машин.- М.: Стройиздат,
14. Сметные данные отдела ценообразования строительной продукции при управлении  
Архитектуры и градостроительства Рязанской области на 2006 год.
15. Баландин Г.О. Технология строительного производства:  
Метод. указания к разработке курсового проекта технологической карты.- М., 1984.
16. Гусев Н.И. Технологическая карта на нулевой цикл многоэтажного здания.- Пенза, 2002
17. Теличенко и др. Технология возведения подземной части зданий и сооружений.- М., 1990.
18. Будников М.С. Технология строительного производства.- Киев. 1978г.
19. Руководство по организации труда при производстве СМР.- М.- Стройиздат, 1991.
20. Рыбальский В.И. Автоматизированные системы управления строительством, М., 2001.

## VI. ЗАКЛЮЧЕНИЕ

В процессе выполнения курсового проекта каждый студент отчитывается перед преподавателем об объёме выполненной работы в рамках осуществления текущего учебного контроля. Работа студента оценивается в процентах от всего объёма курсового проекта. Результаты оценки или аттестации представляются заведующему кафедрой ПГС для рассмотрения и принятия необходимых мер не менее трех раз за период работы над проектом.

Пример.

### КАЛЕНДАРНЫЙ ГРАФИК

выполнения курсового проекта по дисциплине «Технология строительных процессов»

для студентов 4 курса строительного факультета ПГС спец.270102.

Номер блока	Содержание блока	Выполнено, %	Срок выполнения	Отметка о выполнении
Блок 1	Изучение задания, подбор учебно-методической и нормативной литературы	5	5.10.2007г.	
Блок 2	Выполнение расчётной части пояснительной записки КП	45	20.11.2007г.	
Блок 3	Выполнение графической части КП на основе ранее произведенных расчётов	35	5.12.2007г.	
Блок 4	Оформление расчетно-пояснительной записки и графической части КП.  Защита КП	15	12.12.2007г.  15- 20.12.2007г.	

Промежуточные аттестации проводятся:

- первая – после 25 % выполнения работы,
- вторая – после 65% выполнения работы,
- третья - после 85% выполнения работы.

Выполненный курсовой проект сдаётся на проверку в университет, а после рецензирования допускается к защите или возвращается на доработку и повторное рецензирование.

Подготовка к защите КП проводится по материалам проекта и литературе, указанной в пособии. Вопросы для самоподготовки к защите проекта приведены на стр.70 настоящего пособия.

## **VII. ПРИЛОЖЕНИЯ**

Приложение 1

Наибольшая крутизна откосов и котлованов, устраиваемых без креплений в  
грунтах  
естественной влажности

Грунты	Наибольшая крутизна откосов при глубине выемки					
	до 1,5 м		до 3,0 м		до 5,0 м	
	угол между на- правлением отко- са и горизонта	отношение высо- ты откоса к его заложению	угол между на- правлением отко- са и горизонта	отношение высо- ты откоса к его заложению	угол между на- правлением отко- са и горизонта	отношение высо- ты откоса к его заложению
Песчаные	56	1: 0,67	45	1 : 1	38	1: 1,25
Песчаные и гравийные влажные (ненасыщен- ные)	63	1: 0,5	45	1 : 1	45	1 : 1
Глинистые:	76	1: 0,25	56	1: 0,67	50	1: 0,85
супесь	90	1 : 0	63	1: 0,5	53	1: 0,75
суглинок	90	1 : 0	76	1: 0,25	63	1: 0,5
глина						
лессы и лессовидные сухие	90	1 : 0	63	1: 0,5	63	1: 0,5
Моренные:	76	1: 0,25	60	1: 0,57	53	1: 0,25
песчаные, супесчаные, суглинистые	78	1: 0,2	63	1: 0,5	57	1: 0,65

Приложение 2

Величина недобора грунта при отрывке котлована под фундаменты одноков-  
шовыми экскаваторами

Рабочее оборудо- вание экска- ватора	Допустимые недоборы грунта в основании (см) при работе одноковшовыми экскаваторами емкостью		
	ковша		
	0,25 – 0,4 м <sup>3</sup>	0,5 – 0,65 м <sup>3</sup>	0,8 – 1,25 м <sup>3</sup>
Лопата:			
прямая	5	10	10
обратная	10	15	20
Драглайн	15	20	25

### Приложение 3

Примерные емкости ковшей экскаваторов, рекомендуемых для отрывки котлованов глубиной до 5 м в грунтах I-III группы

Емкость ковша, м <sup>3</sup>	Объем котлована, м <sup>3</sup>
0,15	До 500
0,25; 0,3	500...1500
0,35; 0,4; 0,5	1500...5000
0,65	2000...8000
0,75; 0,8	6000...11000
1,0	11000...15000
1,25	13000...18000
1,5	До 25000
2,0	До 35000
2,5	Более 35000

### Приложение 4

Технические характеристики одноковшовых экскаваторов

#### А. С гибкой подвеской рабочего оборудования

Показатели	Экскаваторы				
	ЭО-3311 Г	Э-304 Г	ТЭ-3 М	ЭО-4111 Б	Э-10011 Е Э-10011 Д
1	2	3	4	5	6
Тип ходового устройства	пневмо-колесный	гусеничный			
Управление механизмами	пневматическое				
Объем ковша, м <sup>3</sup> :					
-прямой лопаты	0,4		0,5	0,65	1,0
-то же со сплошной режущей кромкой	0,4	0,4	0,65	0,8 0,65	1,1 1,0
-обратной лопаты	0,4	0,4	0,5	0,8	0,75; 1,0
-драглайна					

## Продолжение приложения 4

1	2	3	4	5	6
<p>Наибольший радиус копания, м:</p> <p>- прямой лопаты при <math>\alpha = 45^0</math> и <math>\alpha = 60^0</math></p> <p>- обратной лопаты</p> <p>- драглайна при <math>\alpha = 30^0</math> и <math>\alpha = 45^0</math></p>	<p>5,9</p> <p>6,8</p> <p>11,1</p>	<p>6,8</p> <p>11,1-10,2</p>	<p>7,2</p> <p>9,0</p> <p>14,5</p>	<p>7,8</p> <p>8,1</p> <p>11,1-10,2</p>	<p>9,2-8,4</p> <p>7,8</p> <p>13,5-12,0</p>
<p>Наименьший радиус копания, м:</p> <p>- прямой лопаты при <math>\alpha = 45^0</math> и <math>\alpha = 60^0</math></p> <p>- обратной лопаты</p> <p>- драглайна</p>	<p>3,0</p> <p>2,2</p>	<p>2,3</p>	<p>3,0</p> <p>2,7</p>	<p>2,8</p> <p>2,7</p>	<p>3,0-4,8</p> <p>2,9</p>
<p>Высота копания прямой лопаты (м) при <math>\alpha = 45^0</math> и <math>\alpha = 60^0</math></p>	<p>6,2</p>		<p>4,0</p>	<p>7,9</p>	<p>8,5-8,2</p>
<p>Глубина копания, м:</p> <p>- обратной лопаты при отрывке котлованов</p> <p>- драглайна при лобовой проходке и <math>\alpha = 30^0</math> и <math>\alpha = 45^0</math></p>	<p>2,6</p> <p>7,6</p>	<p>2,8</p> <p>7,8-6,1</p>	<p>-</p> <p>7,6</p>	<p>4,0</p> <p>7,3-5,5</p>	<p>6,1</p> <p>9,4-7,4</p>
<p>Наибольший радиус выгрузки, м:</p> <p>- прямой лопаты при <math>\alpha = 45^0</math> и <math>\alpha = 60^0</math></p> <p>- обратной лопаты: начальный конечный</p> <p>- драглайна при <math>\alpha = 30^0</math> и <math>\alpha = 45^0</math></p>	<p>5,4</p> <p>3,1</p> <p>5,6</p> <p>10,0</p>	<p>-</p> <p>2,9</p> <p>5,5</p> <p>10,0-8,3</p>	<p>6,6</p> <p>3,3</p> <p>-</p> <p>13,0</p>	<p>7,2</p> <p>2,3</p> <p>6,2</p> <p>10,0-8,3</p>	<p>8,3-7,4</p> <p>2,8</p> <p>4,2</p> <p>12,1-10,2</p>



## Продолжение приложения 4

1	1	1	1	1	1
Высота выгрузки, м:					
- прямой лопаты	4,3	-	3,6	5,8	5,0-6,0
при $\alpha = 45^0$ и $\alpha = 60^0$	2,3	2,3	-	3,0	3,5
- обратной лопаты:	4,9	4,9	-	5,5	7,0
начальная	6,3	3,8-6,0	5,0	3,5-5,5	4,1-6,6
конечная					
- драглайна при $\alpha = 30^0$ и $\alpha = 45^0$					
Длина стрелы, м:					
- прямой лопаты	5,5	-	-	5,5	6,2
- обратной лопаты	4,9	5,1	-	5,5	6,9
- драглайна	10,5	10,5	13,0	10,0	12,5
Длина рукоятки, м:					
- прямой лопаты	2,3	-	-	4,5	4,9
- обратной лопаты	4,0	4,2	5,1	5,8	6,9
Габаритные размеры, м :					
- длина (без обору- рудования)	3,2	3,2	5,0	4,6	5,8
- ширина	2,64	3,84	3,9	2,88	3,1
- высота	4,2	4,9	3,4	3,3	3,6

Примечание: при двойках значениях показателя (дано через тире).....

Продолжение приложения 4

Б. С жесткой подвеской рабочего оборудования

Показатели	Экскаваторы				
	ЭО-2621 А	ЭО-3322 А	ЭО-3112 Б	ЭО-4121 А	ЭО-4321
1	2	3	4	5	6
Тип ходового устройства	колесный		гусеничный		колесный
Управление механизмами	гидравлическое				
Объем ковша, м <sup>3</sup> : - прямой лопаты - обратной лопаты	0,25 0,25	Не оборудуется 0,5                      0,5		0,65-0,10 0,65-1,0	0,8 0,65-1,0
Наибольший радиус копания, м: - прямой лопаты - обратной лопаты	4,2 5,0	Не оборудуется 7,6                      7,0		7,25 9,2	7,45 10,2
Наименьший радиус копания, м: - прямой лопаты - обратной лопаты	2,4 1,5	Не оборудуется 2,7                      1,5		4,2 2,5	4,0 2,3
Высота копания прямой лопаты, м	2,4	Не оборудуется		7,5	7,7
Глубина копания обратной лопаты, м	3,0	4,2	4,5	5,8	5,5
Наибольший радиус выгрузки, м: - прямой лопаты - обратной лопаты	3,0 2,7	Не оборудуется 6,2                      4,9		5,0 6,7	6,0 6,4
Высота выгрузки, м: - прямой лопаты - обратной лопаты	3,3 2,6	Не оборудуется 4,7                      3,9		5,0 6,0	6,4 6,2
Длина стрелы, м: - базовой части - головной части	- -	2,7 3,7	4,4 -	3,2 3,3	2,9 2,8
Длина рукоятки, м: - прямой лопаты - обратной лопаты	- -	2,6 2,6	- 2,8	3,3 3,0	2,9 2,9
Габаритные размеры, м : - длина - ширина - высота	6,3 2,1 3,9	9,4 2,7 3,8	6,1 2,8 3,7	6,3 3,0 3,0	5,2 2,9 3,1

Техническая характеристика бульдозеров

Показатели	ДЗ-37 (Д-579)	ДЗ-4 (Д-159 Б)	ДЗ-29 (Д-535 А)	ДЗ-42 (Д-606)	ДЗ-43 (Д-607)
Базовая машина (модель)	колесный трактор МТЗ—50 класса I, 4 т	гусеничный трактор			
		ДТ-54 А класса 3 т	Т-74-С2 класса 3 т	ДТ-75-С2 класса 3 т	ДТ-75 Б класса 3 т
Размеры отвала, м: длина высота	2,1 0,65	2,28 0,79	2,56 (3,1) 0,8; 0,95 (с козырьком)	2,52 0,8; 0,95 (с козырьком)	3,5 0,8; 0,95
Наибольший подъем отвала, м	0,5	0,6	0,6	0,6	0,65
Наибольшее опускание отвала, м	0,2	0,15	0,3	0,3	0,24
Габаритные размеры, м: длина ширина высота	4,58 (4,67) 2,1 2,49	4,33 2,28 2,3	4,51 (4,63) 2,56 (3,1) 2,3	4,65 2,52 2,3	5,1 3,5 2,3
Масса, т бульдозерного оборудования общая (с трактором и дополнительным оборудованием)	0,44 3,5	0,84 6,3	0,8 6,37	1,02 6,92	1,36 8,48

Примечание. В скобках указаны размеры с удлинителями.

## Техническая характеристика

## А. Самоходные вибрационные катки

Показатели	ДУ-36	ДУ-10 А
Масса, т:		
без балласта	0,6	1,5
с балластом	0,68	1,3
Число вальцов	1	2
Ширина уплотняемой массы, м	0,66	0,85
База, м	-	1,3
Радиус поворота по внутреннему следу, м	-	1,5
Габаритные размеры, м:		
длина	2,72	2,7
ширина	0,74	0,98
высота	1,02	2,2

## Б. Самопередвигающиеся виброплиты

Показатели	SVP 12,5	SVP 25	SVP 31,5/1
Мощность, кВт	3	4	5
Ширина захвата, м	0,55	0,75	0,7
Глубина уплотнения, м	0,4	0,4	0,6
Производительность, м <sup>2</sup> /ч			
Габаритные размеры, м			
длина	1,42	1,48	2,42
ширина	0,76	0,98	1,125
высота (на колесах)	0,93	0,99	1,2
Масса, кг	150	270	500

Данные для экономических расчётов

Приложение 7

Индекс машин	N <sub>год</sub> , маш.-см.	E <sub>о</sub> , р.	Э <sub>год</sub> , р.	Э <sub>см</sub> , р.
<b>Экскаватор с гибкой подвеской рабочего оборудования</b>				
ЭО-3311 Г	404	17,75	2706,0	18,29
Э-304 Г	404	42,75	2684,0	18,48
ТЭ-3 М	404	42,75	2079,4	24,72
ЭО-4111 Б	409	42,75	3170,9	26,96
Э-10011 Е	409	42,75	4062,6	35,36
Э-10011 Д	409	42,75	4062,6	-
<b>Экскаватор с жесткой подвеской рабочего оборудования</b>				
ЭО-2621 А	244	13,6	1797,6	19,36
ЭО-3322 А	404	7,7	4567,2	25,76
ЭО-3112 Б	404	42,75	4118,4	20,32
ЭО-4121 А	409	17,75	4341,9	25,76
ЭО-4321	409	17,75	5324,3	25,76
<b>Бульдозеры</b>				
ДЗ-37	225	23,7	1444	16,48
ДЗ-4	225	23,7	1280	16,48
ДЗ-29	225	23,7	1304	21,04
ДЗ-42	225	23,7	1964	21,04
ДЗ-43	225	23,7	2268	21,04
<b>Самоходные вибрационные катки</b>				
ДУ-36	338	23,7	425,9	7,04
ДУ-10 А	338	23,7	498,9	7,04

Рациональная грузоподъемность автотранспортных средств при перевозке  
грунта

Расстояние транс- портирования, км	Рациональная грузоподъемность автомобилей- самосвалов (т) при емкости ковша экскаватора			
	0,4 м <sup>3</sup>	0,65 м <sup>3</sup>	1 м <sup>3</sup>	1,25 м <sup>3</sup>
0,5	4,5	4,5	7	7
1	7	7	10	10
1,5	7	7	10	10
2	7	10	10	12
3	7	10	12	12
4	10	10	12	18
5	10	10	12	18

Техническая характеристика автосамосвалов

Показатели	ГАЗ- 53 Б	ЗИЛ- ММЗ- 585 Л	ЗИЛ- ММЗ- 555	МАЗ- 503, МАЗ- 503 Б	Ка- мАЗ- 5510	КрА 3-256 Б
Марка базового автомо- биля	ГАЗ- 53 Б	ЗИЛ- 164	ЗИЛ- 130 Д	МАЗ- 500	Ка- мАЗ- 5320	КрА 3-219
Грузоподъемность, т	3,5	3,5	4,5	7	7	11
Максимальная скорость, км/ч	65	70	80	60	85	65
Погрузочная высота, м	1,99	2,00	2,00	2,15	2,02	2,64
Габаритные размеры, м:						
длина	6,38	5,97	5,65	5,92	6,56	8,19
ширина	2,45	2,29	2,39	2,6	2,48	2,65
высота	2,22	2,18	2,31	2,55	2,63	2,79

Расчетные продолжительности разгрузки и маневрирования при перевозке грунта самосвалами, мин

Грузоподъемность, т	Установка под разгрузку и разгрузка, $t_p$	Маневрирование в течение рейса, $t_m$
3,5	1,0	1,0
4,5-5,0	1,6	1,0
7; 10	1,4	1,0

Часовое количество циклов подачи краном бетонной смеси в бадьях

Емкость бадьи, $m^3$	До 0,25	До 0,38	До 0,5	До 0,75	До 1,2
Количество циклов	14	14	14	12	12

Техническая характеристика бадей

а) неповоротные

Показатели	Емкость бадьи, $m^3$						
	0,25	0,3	0,5	0,5	0,75	0,8	1
Габаритные размеры, мм:							
длина	800	900	2175	1070	1440	1500	1270
ширина	800	900	1100	910	1200	1180	1100
высота	1150	760	970	1000	900	1310	1260
Масса бадьи, кг	85	120	280	180	260	445	275
Масса бадьи с бетонной смесью, кг	710	875	1530	1430	1510	2445	2775

б) поворотные

Показатели	Емкость бадьи, $m^3$				
	0,36	0,8	1	1,2	1,6
Габаритные размеры, мм:					
длина	800	900	2175	1070	1440
ширина	800	900	1100	910	1200
высота	1150	760	970	1000	900
Масса бадьи, кг	85	120	280	180	260
Масса бадьи с бетонной смесью, кг	710	875	1530	1430	1510

## Техническая характеристика вибраторов

Показатели	В и б р а т о р ы					
	ИВ-17 /С-727/	ИВ-27 /С-802/	ИВ-47 /С-922/	ИВ-66	ИВ-67	ИВ-75
<b>Вибронаконечник</b>						
Наружный диаметр корпуса, мм	36 20000	51 15000	76 10000	38 2000	51 1600	28 2000
Частота колебаний, кол./мин	350 1,8	400 4,4	440 8,7	0 360	0 410	0 400
Длина рабочей части, мм				2,2	4,5	1,3
Масса, кг						
<b>Электродвигатель</b>						
Тип - трехфазовый асинхронный с короткозамкнутым ротором						
Мощность, кВт	0,8	0,8	1,2	0,8	0,8	0,8
Частота вращения, об/мин	2800	2800	2800	2800	2800	2800
Масса, кг	14	14	16,5	14,3	14,3	14,3
<b>Гибкий вал</b>						
Длина, мм	3300	3300	3010	3300	3280	3000
Диаметр сердечника, мм	13	13	16	98	31	28

Продолжение приложения 13

Показатели	В и б р а т о р ы					
	ИВ-17 /С-727/	ИВ-27 /С-802/	ИВ-47 /С-922/	ИВ-66	ИВ-67	ИВ-75
Допускаемый радиус изгиба, мм, не менее	300	300	350	250	280	300
Масса, кг	10	10	12,5	9	10	4,5
Общая масса вибратора, кг	25,8	28,2	39	26	29	20



Наращение прочности бетона

А. Относительная прочность бетона на портландцементе марок 400-500, % к  $R_{28}$

Средняя температура бетона, °С	Срок твердения бетона, сут.						
	1	2	3	4	5	6	7
0	20	26	31	35	39	43	46
10	27	35	42	48	51	55	59
15	30	39	45	52	55	60	64
20	34	43	50	56	60	65	69
30	39	51	57	64	68	73	76
40	48	57	64	70	75	80	85

Б. Относительная прочность бетона на быстротвердеющем высокоактивном цементе, % к  $R_{28}$

Средняя температура бетона, °С	Срок твердения бетона, сут.						
	1	2	3	4	5	6	7
0	27	39	45	50	51	62	66
5	30	42	51	60	67	74	80
10	36	51	60	69	77	85	92
15	40	55	68	79	89	99	-
20	45	62	75	90	-	-	-
30	54	73	90	-	-	-	-

Нормы времени на 100 м<sup>3</sup> грунта по ЕНиР  
для сравниваемых типов экскаваторов

Тип экскаватора, нормативный документ	Работа экскаватора	
	в транспорт	навымет
Драглайн, ЕНиР 2-1-7, табл. 1,4	1,8	1,5
Прямая лопата, ЕНиР 2-1-8, табл. 1,3	1,5	1,2

Коэффициент наполнения ковша  $K_{нап}$

Экскаватор	Коэффициент $K_{нап}$
Обратная лопата	0,8...1,0
Драглайн	0,9...1,15
Прямая лопата	1,0...1,25

Приложение 17

Нормы времени на 100 м<sup>3</sup> разрабатываемого грунта (маш.-ч)

Вместимость ковша, м <sup>3</sup>	Прямая лопата		Драглайн		Обратная лопата	
	в транспорт	навымет	в транспорт	навымет	в транспорт	навымет
0,15	11,0	8,7	-	-	14,0	10,5
0,25	4,5	4,1	-	-	5,9	5,0
0,3	4,2	3,3	-	-	5,3	4,2
0,35	-	-	4,0	3,2	-	-
0,4	3,5	2,8	3,6	2,9	4,5	3,6
0,5	2,7	2,2	3,0	2,6	3,5	2,8
0,65	2,1	1,7	2,4	2,0	2,9	2,2
0,75	-	-	1,9	1,6	-	-
0,8	1,5	1,2	1,8	1,5	2,3	1,7
1,0	1,3	1,1	1,5	1,2	2,0	1,5
1,25	1,1	0,82	1,4	1,1	1,5	1,1
1,5	0,87	0,72	1,0	0,84	1,1	0,87
2,0	0,77	0,64	0,82	0,7	-	-
2,5	0,67	0,56	-	-	-	-

Приложение 18

Характеристика разрабатываемого грунта

Тип грунта	Объемная масса, т/м <sup>3</sup>	Коэффициент первоначального разрыхления К <sub>п.р.</sub>
Глина	1,8	1,24...1,30
Глина ломовая	1,95...2,15	1,28...1,32
Песок	1,60...1,70	1,10...1,15
Суглинок легкий	1,70...1,80	1,18...1,23
Суглинок тяжелый	1,81...1,95	1,24...1,30
Супесь (супесок)	1,65...1,85	1,12...1,17

Приложение 19

Марки самосвалов и их грузоподъемность

Марка	Грузоподъемность, т	Марка	Грузоподъемность, т	Марка	Грузоподъемность, т
ГАЗ-93 Б	2,5	МАЗ-504	7	КРАЗ-256 Б	12
МАЗ-503 Б	7	Татра-138	12,7	УРАЛ-375	18
КАМАЗ-5510	7	КрАЗ-6510	13,5	MAN F2000	20
МАЗ-5549	8	МАЗ-55156	15	Урал-IVECO-6329	20
КРАЗ-222 Б	10	КамАЗ-65115	15	МЗКТ-6525	21
КРАЗ-256	10	Татра-148	15	Volvo FM	22
ЗИЛ-4514	10	КрАЗ-65055	16	БЕЛАЗ	27

Приложение 20

Расчетные скорости движения самосвалов, км/ч

Расстояние, км	Грузоподъемность, т		
	До 4,5	7...10	12...27
Груженое состояние			
До 1	20	17	15
До 5	24	21	19
Более 5	28	25	23
Порожнее состояние			
До 1	25	22	19
До 5	29	26	23
Более 5	32	29	27

## Приложение 21

## Стоимость машино-смен экскаваторов (р., к.)

Марка	Вместимость ковша, м <sup>3</sup>	Стоимость, маш.-см.	Марка	Вместимость ковша, м <sup>3</sup>	Стоимость, маш.-см.
Э-4010	0,4	32,30	Э-10011	1,0	35,90
Э-504	0,5	25,34	Э-1003	1,0	39,77
Э-505	0,5	23,78	Э-1251Б	1,25	33,73
ОМ-202	0,5	24,85	ЭО- 6112БС	1,25	37,64
Э-5015А	0,5	26,20	ЭО-7111	1,5	42,57
Э-651	0,65	28,78	Э-2001	2,0	47,31
Э-656	0,65	28,37	Э-2005	2,0	46,86
Э-754	0,75	31,49	Э-2503	2,5	51,33
Э-801	0,8	30,18	ЭО-6122	2,5	57,97
Э-4321	0,8	33,62	СЭ-3	3,0	80,44

**ФЕДЕРАЛЬНОЕ АГЕНТСТВО ПО ОБРАЗОВАНИЮ**  
**Рязанский институт (филиал)**  
**Государственного образовательного учреждения**  
**высшего профессионального образования**

**МОСКОВСКИЙ ГОСУДАРСТВЕННЫЙ ОТКРЫТЫЙ УНИВЕРСИТЕТ**

**КАФЕДРА ПРОМЫШЛЕННОГО И ГРАЖДАНСКОГО**  
**СТРОИТЕЛЬСТВА**

**КУРСОВОЙ ПРОЕКТ**  
**ПО ТЕХНОЛОГИИ СТРОИТЕЛЬНЫХ ПРОЦЕССОВ**

**На тему «Технологическая карта на нулевой цикл (земляные и бетонные работы ) по возведению монолитных фундаментов стаканного типа под колонны ж.- б.каркаса многоэтажного промышленного здания»**

Студента (ки) \_\_\_\_\_

Учебный шифр \_\_\_\_\_

Курс \_\_\_\_\_

Специальность \_\_\_\_\_

Проверил \_\_\_\_\_

Дата \_\_\_\_\_

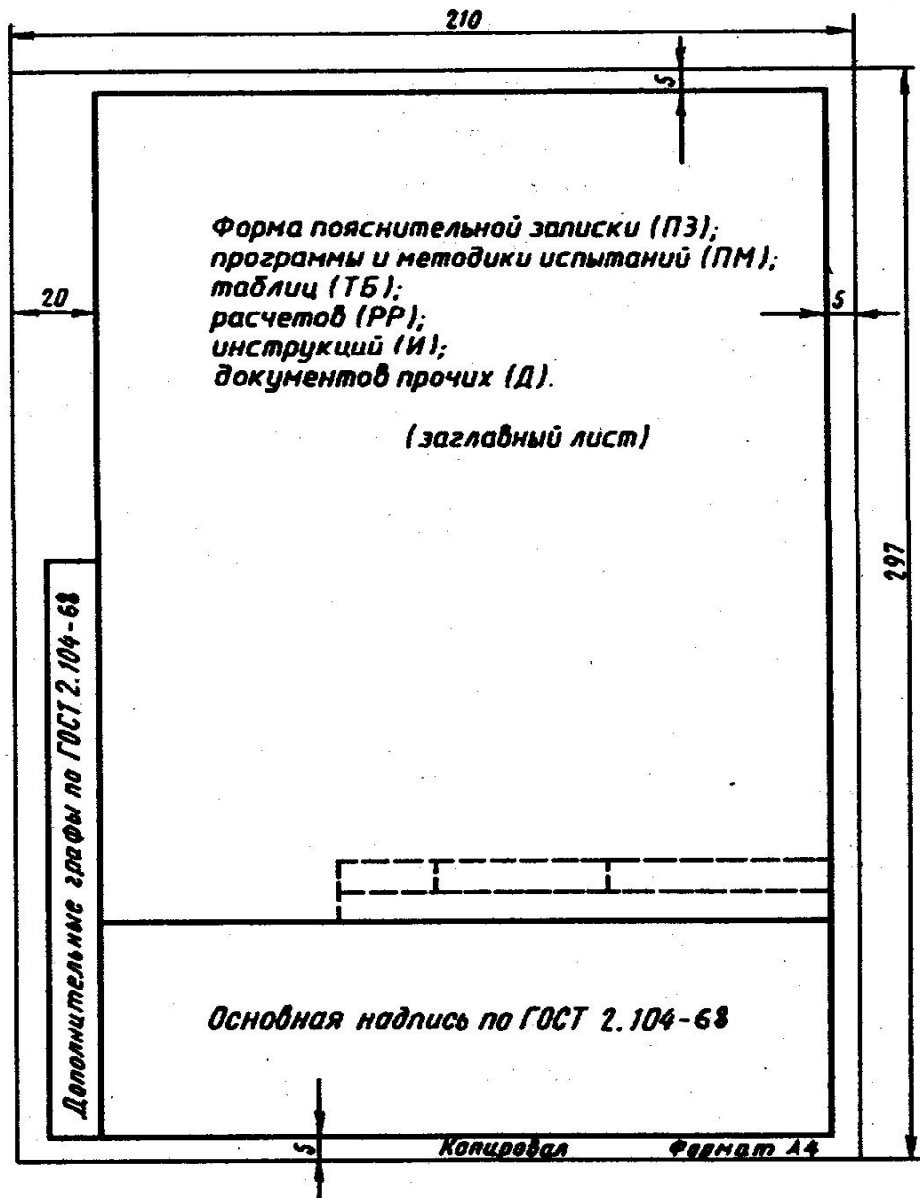
Оценка \_\_\_\_\_

Рязань 2007г.

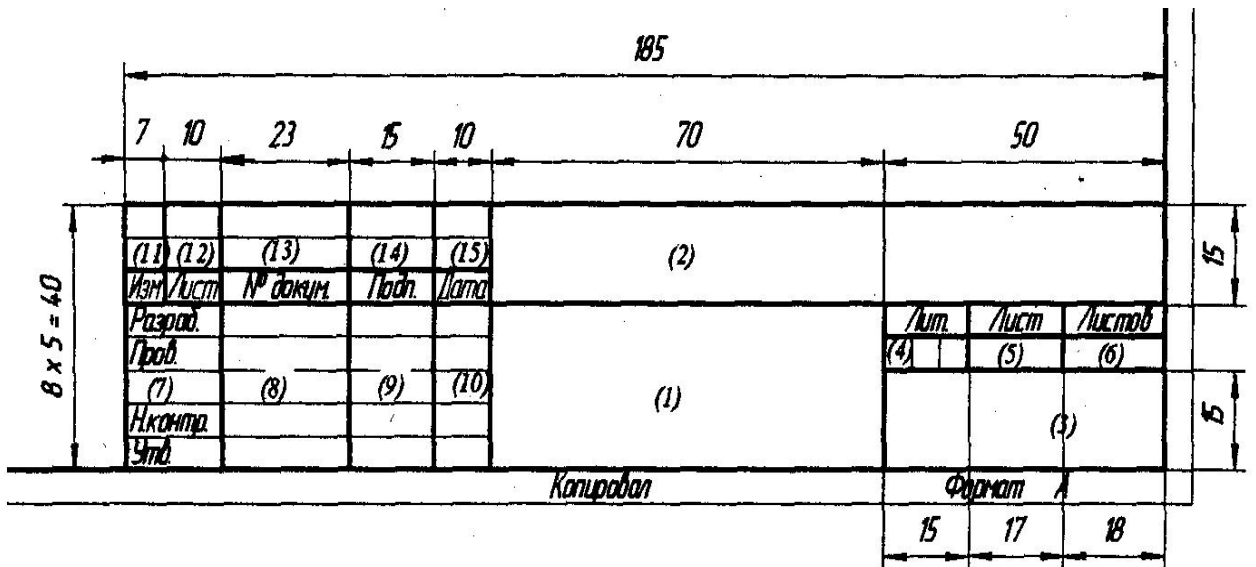
### Общие правила оформления курсового проекта.

Оформление курсового проекта (КП) включает оформление двух видов документов – графического (ГД) и текстового (ТД) в виде пояснительной записки (ПЗ), которые называются конструкторской документацией (КД).

Каждый текстовый документ должен иметь определенную форму, которая содержит рамку и основную надпись в соответствии с ГОСТ 2.104-68. При этом формы первого и последующих листов текстовых документов различаются.



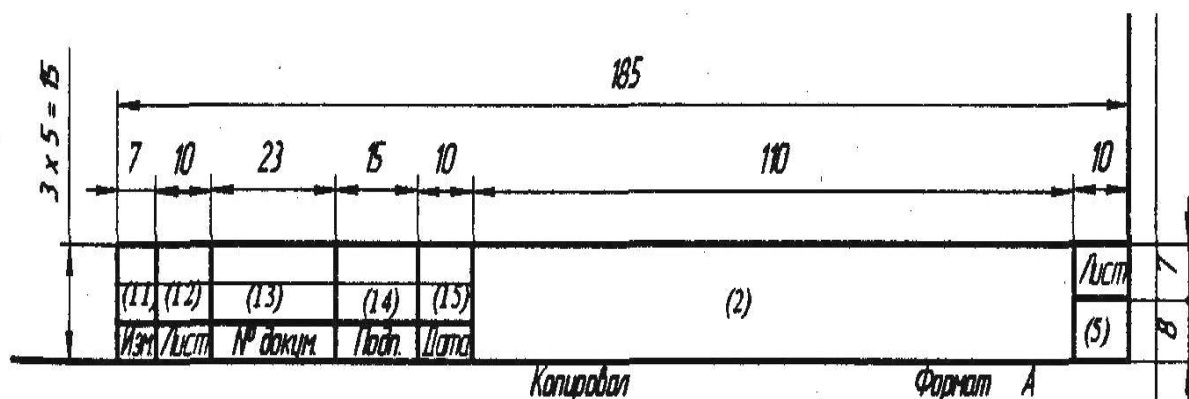
Формы и размеры основной надписи для первых текстовых листов в соответствии с ГОСТ 2.104 (Форма 2а)



3.2.4	Калькуляция затрат труда и заработной платы .....	92
3.2.5	Материально-технические ресурсы .....	93
3.2.6	График производства работ .....	94
4	Охрана труда .....	95
4.1	Обеспечение безопасности при монтаже арматурных каркасов .....	95
4.2	Обеспечение безопасных условий освещенности при работе в темное время суток .....	97
4.3	Электробезопасность при выполнении сварочных работ .....	99
5	Технико-экономическое обоснование проекта .....	105
	Заключение .....	113
	Список использованных источников .....	114
Приложения А - Официальные документы		
	Отзыв руководителя .....	115
	Рецензия .....	116

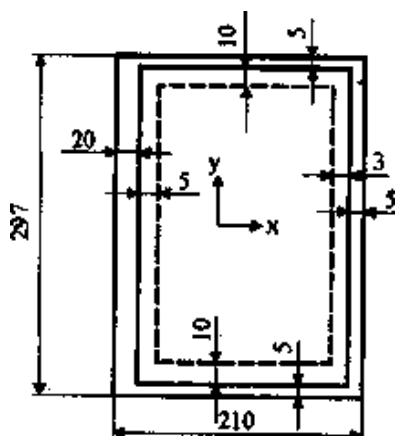
Перечень графических материалов:

Изм. №	Лист	№ докум.	Подп.	Дата	МГСУ.291304.002ПЗ	Лист
Изм. №	Лист	№ докум.	Подп.	Дата		3
Копирован						Формат А4



В графы, номера которых приведены в круглых скобках, вводится следующая информация:

- (1) – наименование разрабатываемого объекта;
- (2) – обозначение текстового документа;
- (3) – наименование или различительный индекс организации, разработавшей документ (индекс выпускающей кафедры и учебной группы);
- (4) – буквенное указание (литера) в соответствии с ГОСТ 2.103. В дипломных проектах – литера “Д”;
- (5) – порядковый номер листа (на документах, выполненных на одном листе, графу не заполнять);
- (6) – общее число листов документа. Графу заполняют только на первом листе;
- (7) – характер выполненной работы (разработал, проверил, нормоконтроль);
- (8) – (10) – фамилии и подписи лиц, указанных в графе 7, и дату подписания;
- (11) – (15) – графы таблицы изменений.



Размеры страницы, рамки и границ текста в ПЗ

ПЗ оформляется на листах формата А4 (297\*210). Текст пишется черной пастой, высота букв и цифр - не менее 2,5 мм. Листы должны иметь рамку: слева-20 мм, справа, снизу, сверху -5мм. Текст пишется с отступом от рамки не менее 10 мм.



## **VIII. ВОПРОСЫ ДЛЯ САМОСТОЯТЕЛЬНОЙ ПОДГОТОВКИ К ЗАЩИТЕ КУРСОВОГО ПРОЕКТА**

1. Классификация строительных процессов:  
*по технологическим признакам; по сложности выполнения; по значению; по характеру производства.*
2. Материальные элементы строительных процессов.
3. Технические средства строительных процессов.
4. Цели, содержание технологического проектирования.
5. Основы поточного метода организации строительных процессов: цикл, ритм, шаг.
6. Средства и комплексная механизация строительных процессов (земляные и бетонные работы).
7. Технологическая карта: структура, содержание, назначение.
8. Строительные нормы и правила. Содержание, назначение.
9. Элементы геодезической основы строящегося здания, их приемка, устройство и использование.
10. Виды земляных сооружений.
11. Грунты и их свойства, влияющие на технологические процессы.
12. Подготовительные процессы. Состав и способы их выполнения.
13. Вспомогательные процессы, состав и способы их выполнения.
14. Методы подсчета объема работ (земляные и бетонные работы).
15. Основные сведения о машинах для переработки грунта.
16. Основные схемы работы прямой, обратной лопатой, драглайном.
17. Определение рациональных схем проходки в зависимости от размеров, глубины котлована, рабочего оборудования.
18. Определение параметров забоя.
19. Принцип подбора автотранспорта, определение его количества и типа.
20. Физические основы уплотнения грунта.
21. Технология процесса уплотнения грунта различными способами.
22. Контроль качества выполнения процессов по переработке грунта.
23. Определение нормы времени, нормы машинного времени и расценки на физический объем.
24. Определение числа рабочих смен (машино - смен) и дней для выполнения работы.
25. Технологические процессы бетонных и железобетонных работ.
26. Типы опалубки.
27. Требования к опалубке.
28. Армирование конструкций, содержание и структура технологического процесса.
29. Виды бетонных смесей, способы транспортировки и укладки.
30. Способы уплотнения бетонной смеси, технические средства, правила уплотнения.
31. Организация выполнения строительных работ совмещенным методом.
32. Порядок составления календарного плана производства работ.

33. Техническое нормирование(выработка, трудоёмкость, норма выработки и времени).
34. Контроль качества работ по его организации (входной контроль, операционный и приемочный контроль).
35. Мероприятия по охране окружающей среде и экологической безопасности при производстве работ.
36. Техника безопасности и охрана труда при производстве земляных работ.
37. Техника безопасности и охрана труда при производстве железобетонных работ.

# ТЕХНОЛОГИЯ СТРОИТЕЛЬНЫХ ПРОЦЕССОВ

## IX. ЗАДАНИЯ НА РАЗРАБОТКУ КУРСОВОГО ПРОЕКТА

**На тему: «Технологическая карта на нулевой цикл  
многоэтажного промышленного здания»**

**ДЛЯ СТУДЕНТОВ СТРОИТЕЛЬНОГО ФАКУЛЬТЕТА  
СПЕЦИАЛЬНОСТИ 270102 ПГС.**



## ОБЩИЕ ПОЛОЖЕНИЯ

Требуется разработать технологическую карту на нулевой цикл (земляные работы и возведение монолитных железобетонных фундаментов) многоэтажного промышленного здания, показанного на схеме.

Здание располагается на одной из четырех площадок для застройки, по нижеприведенным данным в соответствии с учебным шифром студента.

Всего предлагается 10 заданий.

**Номер задания** – принимается по последней цифре учебного шифра;

**Номер варианта** – в задании принимается по предпоследней цифре учебного шифра (см. приложение №1)

На первом этапе необходимо выбрать площадку для застройки (из 4-х площадок) и произвести геодезическую привязку здания на площадке.

**Номер площадки** – принимается по последней цифре учебного шифра (см. приложение №2)

На втором этапе выбрать тип грунтов в основании (А-К) (см. приложение №3).

На третьем этапе выбрать одну из двух схем плана и разреза фундаментов (1 или 2) (см. приложение №4)

На четвертом этапе изучить заданные конструктивные элементы поперечного разреза (см. приложение №5)

### *Общим для всех вариантов задания является:*

1. Размещение здания – на свободной территории выбранной площадки.
2. Рельеф местности- в соответствии с заданием (по варианту площадки).
3. Поверхностный слой всех грунтов – растительный слой грунта I группы, толщиной 0,2 м, который срезается по площади его возможного повреждения, т.е. по размерам котлована и ширины площадки у котлована.
4. Гидрогеологический режим – нормальный.
5. Земляные работы ведутся в две смены, бетонные работы- в одну смену.
6. Условия производства работ – летние.

Исходные данные для разработки курсового проекта

**ЗАДАНИЕ I**

Вариант	Номер схемы расположения фундамента	Вид грунта	Глубина котлована, м	Количество буквенных осей, шт.	Расстояние между буквенными осями, м	Количество цифровых осей, шт.	Расстояние между цифровыми осями, м	Ширина площадки у котлована, м	Дальность возки грунта, км	Количество арматуры, приходящейся на 1 м <sup>3</sup> железобетона фундамента, кг	Сменная интенсивность бетонирования, м <sup>3</sup>	Дальность возки бетонной смеси, км
1	1	А	3,4	4	9	14	6	16	1	45	35	10
2	1	Б	3,2	4	9	16	6	14	2	40	53	9
3	1	В	3,0	4	9	18	6	12	3	45	70	8
4	1	Г	2,8	4	9	20	6	10	4	40	88	7
5	1	Д	2,6	4	9	22	6	8	5	45	106	6
6	2	Е	3,5	5	6	15	6	15	6	40	33	5
7	2	Ж	3,3	5	6	17	6	13	7	45	50	4
8	2	З	3,1	5	6	19	6	11	8	40	67	3
9	2	И	2,9	5	6	21	6	9	9	45	83	2
10	2	К	2,7	5	6	23	6	7	10	40	100	1

## ЗАДАНИЕ II

Вариант	Номер схемы расположения фундаментов	Вид грунта	Глубина котлована, м	Количество буквенных осей, шт.	Расстояние между буквенными осями, м	Количество цифровых осей, шт.	Расстояние между цифровыми осями, м	Ширина площадки у котлована, м	Дальность возки грунта, км	Количество арматуры, приходящейся на 1 м <sup>3</sup> железобетона фундамента, кг	Сменная интенсивность бетонирования, м <sup>3</sup>	Дальность возки бетонной смеси, км
1	2	К	3,5	5	6	15	6	9	2	46	102	9
2	2	А	3,3	5	6	17	6	7	3	41	37	8
3	2	Б	3,1	5	6	19	6	16	4	46	55	7
4	2	В	2,9	5	6	21	6	14	5	41	72	6
5	2	Г	2,7	5	6	23	6	12	6	46	90	5
6	1	Д	3,4	4	9	14	6	10	7	41	108	4
7	1	Е	3,2	4	9	16	6	8	8	46	35	3
8	1	Ж	3,0	4	9	18	6	15	9	41	52	2
9	1	З	2,8	4	9	20	6	13	10	46	69	1
10	1	И	2,6	4	9	22	6	11	1	41	85	10

### ЗАДАНИЕ III

Вариант	Номер схемы расположения фундаментов	Вид грунта	Глубина котлована, м	Количество буквенных осей, шт.	Расстояние между буквенными осями, м	Количество цифровых осей, шт.	Расстояние между цифровыми осями, м	Ширина площадки у котлована, м	Дальность возки грунта, км	Количество арматуры, приходящейся на 1 м <sup>3</sup> железобетона фундамента, кг	Сменная интенсивность бетонирования, м <sup>3</sup>	Дальность возки бетонной смеси, км
1	2	И	2,7	5	6	23	6	13	3	47	100	8
2	1	К	3,4	4	9	14	6	11	4	42	35	7
3	1	А	3,2	4	9	16	6	9	5	47	53	6
4	1	Б	3,0	4	9	18	6	7	6	42	70	5
5	1	В	2,8	4	9	20	6	16	7	47	88	4
6	1	Г	2,6	4	9	22	6	14	8	42	106	3
7	2	Д	3,5	5	6	15	6	12	9	47	33	2
8	2	Е	3,3	5	6	17	6	10	10	42	50	1
9	2	Ж	3,1	5	6	19	6	8	1	47	67	10
10	2	З	2,9	5	6	21	6	15	2	42	83	9

**ЗАДАНИЕ IV**

Вариант	Номер схемы расположения фундамента	Вид грунта	Глубина котлована, м	Количество буквенных осей, шт.	Расстояние между буквенными осями, м	Количество цифровых осей, шт.	Расстояние между цифровыми осями, м	Ширина площадки котлована, м	Дальность возки грунта, км	Количество арматуры, приходящейся на 1 м <sup>3</sup> железобетона фундамента, кг	Сменная интенсивность бетонирования, м <sup>3</sup>	Дальность возки бетонной смеси, км
1	1	З	2,6	4	9	22	6	8	4	45	85	7
2	2	И	3,5	5	6	15	6	15	5	40	102	6
3	2	К	3,3	5	6	17	6	13	6	45	37	5
4	2	А	3,1	5	6	19	6	11	7	40	55	4
5	2	Б	2,9	5	6	21	6	9	8	45	72	3
6	2	В	2,7	5	6	23	6	7	9	40	90	2
7	1	Г	3,4	4	9	14	6	16	10	45	108	1
8	1	Д	3,2	4	9	16	6	14	1	40	35	10
9	1	Е	3,0	4	9	18	6	12	2	45	52	9
10	1	Ж	2,8	4	9	20	6	10	3	40	69	8



**ЗАДАНИЕ V**

Вариант	Номер схемы расположения фундаментов	Вид грунта	Глубина котлована, м	Количество буквенных осей, шт.	Расстояние между буквенными осями, м	Количество цифровых осей, шт.	Расстояние между цифровыми осями, м	Ширина площадки котлована, м	Дальность возки грунта, км	Количество арматуры, приходившейся на 1 м <sup>3</sup> железобетона фундамента, кг	Сменная интенсивность бетонирования, м <sup>3</sup>	Дальность возки бетонной смеси, км
1	2	Ж	2,9	5	6	21	6	12	5	46	83	6
2	2	З	2,7	5	6	23	6	10	6	41	100	5
3	1	И	3,4	4	9	14	6	8	7	46	35	4
4	1	К	3,2	4	9	16	6	15	8	41	53	3
5	1	А	3,0	4	9	18	6	13	9	46	70	2
6	1	Б	2,8	4	9	20	6	11	10	41	88	1
7	1	В	2,6	4	9	22	6	9	1	46	106	10
8	2	Г	3,5	5	6	15	6	7	2	41	33	9
9	2	Д	3,3	5	6	17	6	16	3	46	50	8
10	2	Е	3,1	5	6	19	6	14	4	41	67	7

**ЗАДАНИЕ VI**

Вариант	Номер схемы расположения фундамента	Вид грунта	Глубина котлована, м	Количество буквенных осей, шт.	Расстояние между буквенными осями, м	Количество цифровых осей, шт.	Расстояние между цифровыми осями, м	Ширина площадки у котлована, м	Дальность возки грунта, км	Количество арматуры, приходящейся на 1 м <sup>3</sup> железобетона фундамента, кг	Сменная интенсивность бетонирования, м <sup>3</sup>	Дальность возки бетонной смеси, км
1	1	Е	2,8	4	9	20	6	16	7	42	69	4
2	1	Ж	2,6	4	9	22	6	14	8	47	85	3
3	2	З	3,5	5	6	15	6	12	9	42	102	2
4	2	И	3,3	5	6	17	6	10	10	47	37	1
5	2	К	3,1	5	6	19	6	8	1	42	55	10
6	2	А	2,9	5	6	21	6	15	2	47	72	9
7	2	Б	2,7	5	6	23	6	13	3	42	90	8
8	1	В	3,4	4	9	14	6	11	4	47	108	7
9	1	Г	3,2	4	9	16	6	9	5	42	35	6
10	1	Д	3,0	4	9	18	6	7	6	47	52	5

**ЗАДАНИЕ VII**

Вариант	Номер схемы расположения фундаментов	Вид грунта	Глубина котлована, м	Количество буквенных осей, шт.	Расстояние между буквенными осями, м	Количество цифровых осей, шт.	Расстояние между цифровыми осями, м	Ширина площадки у котлована, м	Дальность возки грунта, км	Количество арматуры, приходящейся на 1 м <sup>3</sup> железобетона фундамента, кг	Сменная интенсивность бетонирования, м <sup>3</sup>	Дальность возки бетонной смеси, км
1	2	Д	3,1	5	6	19	6	9	8	40	67	3
2	2	Е	2,9	5	6	21	6	7	9	45	83	2
3	2	Ж	2,7	5	6	23	6	16	10	40	100	1
4	1	З	3,4	4	9	14	6	14	1	45	35	10
5	1	И	3,2	4	9	16	6	12	2	40	53	9
6	1	К	3,0	4	9	18	6	10	3	45	70	8
7	1	А	2,8	4	9	20	6	8	4	40	88	7
8	1	Б	2,6	4	9	22	6	15	5	45	106	6
9	2	В	3,5	5	6	15	6	13	6	40	33	5
10	2	Г	3,3	5	6	17	6	11	7	45	50	4

**ЗАДАНИЕ VIII**

Вариант	Номер схемы расположения фундамента	Вид грунта	Глубина котлована, м	Количество буквенных осей, шт.	Расстояние между буквенными осями, м	Количество цифровых осей, шт.	Расстояние между цифровыми осями, м	Ширина площадки у котлована, м	Дальность возки грунта, км	Количество арматуры, приходящейся на 1 м <sup>3</sup> железобетона фундамента, кг	Сменная интенсивность бетонирования, м <sup>3</sup>	Дальность возки бетонной смеси, км
1	1	Г	3,0	4	9	18	6	13	9	46	52	2
2	1	Д	2,8	4	9	20	6	11	10	41	69	1
3	1	Е	2,6	4	9	22	6	9	1	46	85	10
4	2	Ж	3,5	5	6	15	6	7	2	41	102	9
5	2	З	3,3	5	6	17	6	16	3	46	37	8
6	2	И	3,1	5	6	19	6	14	4	41	55	7
7	2	К	2,9	5	6	21	6	12	5	46	72	6
8	2	А	2,7	5	6	23	6	10	6	41	90	5
9	1	Б	3,4	4	9	14	6	8	7	46	108	4
10	1	В	3,2	4	9	16	6	15	8	41	35	3

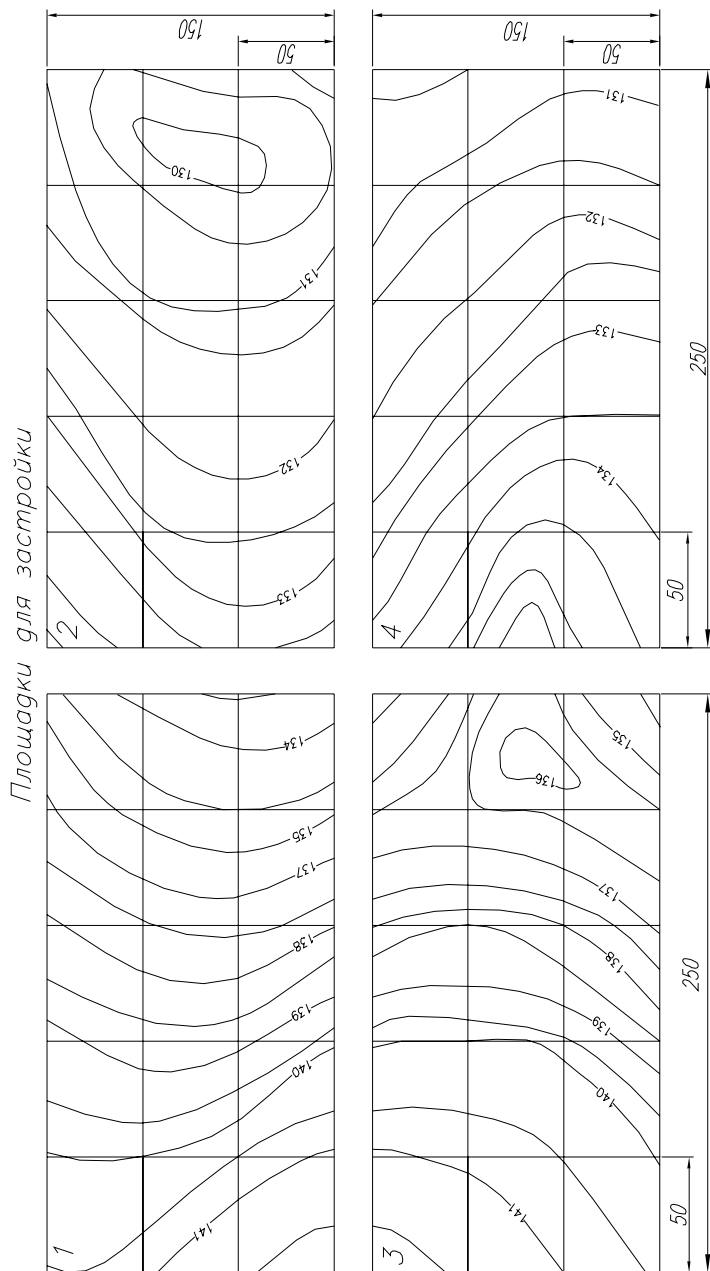
**ЗАДАНИЕ IX**

Вариант	Номер схемы расположения фундамента	Вид грунта	Глубина котлована, м	Количество буквенных осей, шт.	Расстояние между буквенными осями, м	Количество цифровых осей, шт.	Расстояние между цифровыми осями, м	Ширина площадки у котлована, м	Дальность возки грунта, км	Количество арматуры, приходящейся на 1 м <sup>3</sup> железобетона фундамента, кг	Сменная интенсивность бетонирования, м <sup>3</sup>	Дальность возки бетонной смеси, км
1	2	В	3,3	5	6	17	6	8	10	42	50	1
2	2	Г	3,1	5	6	19	6	15	1	47	67	10
3	2	Д	2,9	5	6	21	6	13	2	42	83	9
4	2	Е	2,7	5	6	23	6	11	3	47	100	8
5	1	Ж	3,4	4	9	14	6	9	4	42	35	7
6	1	З	3,2	4	9	16	6	7	5	47	53	6
7	1	И	3,0	4	9	18	6	16	6	42	70	5
8	1	К	2,8	4	9	20	6	14	7	47	88	4
9	1	А	2,6	4	9	22	6	12	8	42	106	3
10	2	Б	3,5	5	6	15	6	10	9	47	33	2

**ЗАДАНИЕ X**

Вариант	Номер схемы расположения фундаментов	Вид грунта	Глубина котлована, м	Количество буквенных осей, шт.	Расстояние между буквенными осями, м	Количество цифровых осей, шт.	Расстояние между цифровыми осями, м	Ширина площадки у котлована, м	Дальность возки грунта, км	Количество арматуры, приходящейся на 1 м <sup>3</sup> железобетона фундамента, кг	Сменная интенсивность бетонирования, м <sup>3</sup>	Дальность возки бетонной смеси, км
1	1	Б	3,2	4	9	16	6	12	1	45	35	2
2	1	В	3,0	4	9	18	6	10	2	40	52	3
3	1	Г	2,8	4	9	20	6	8	3	45	69	4
4	1	Д	2,6	4	9	22	6	15	4	40	85	5
5	2	Е	3,5	5	6	15	6	13	5	45	102	6
6	2	Ж	3,3	5	6	17	6	11	6	40	37	7
7	2	З	3,1	5	6	19	6	9	7	45	55	8
8	2	И	2,9	5	6	21	6	7	8	40	72	9
9	2	К	2,7	5	6	23	6	16	9	45	90	10
10	1	А	3,4	4	9	14	6	14	10	40	108	1

## ВАРИАНТЫ ПЛОЩАДОК ПОД СТРОИТЕЛЬСТВО



1	Последняя цифра уч. шифра	1	2	3	4	5	6	7	8	9	0
2	Номер площадки под строительство	1	2	3	4	1	2	3	4	1	2

## **ТИП ГРУНТОВ**

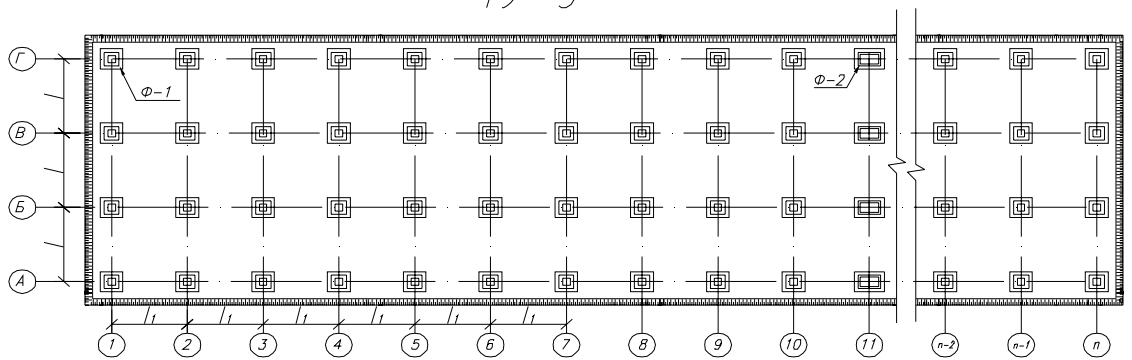
- А** – глина жирная мягкая
- Б** – суглинок лёгкий без примесей
- В** – глина жирная с примесью гальки в объёме более 10%
- Г** – суглинок тяжёлый без примесей
- Д** – суглинок лёгкий с примесью щебня в объёме до 10%
- Е** – глина жирная мягкая с примесью гальки в объёме до 10%
- Ж** – лёсс мягкий без примесей
- З** – суглинок лёгкий с примесью гальки в объёме более 10 %
- И** – лёсс с примесью гальки
- К** – суглинок тяжёлый с примесью щебня в объёме более 10%



# СХЕМЫ ПЛАНА И РАЗРЕЗА ФУНДАМЕНТОВ

## СХЕМА 1

План фундаментов



Планы и разрезы

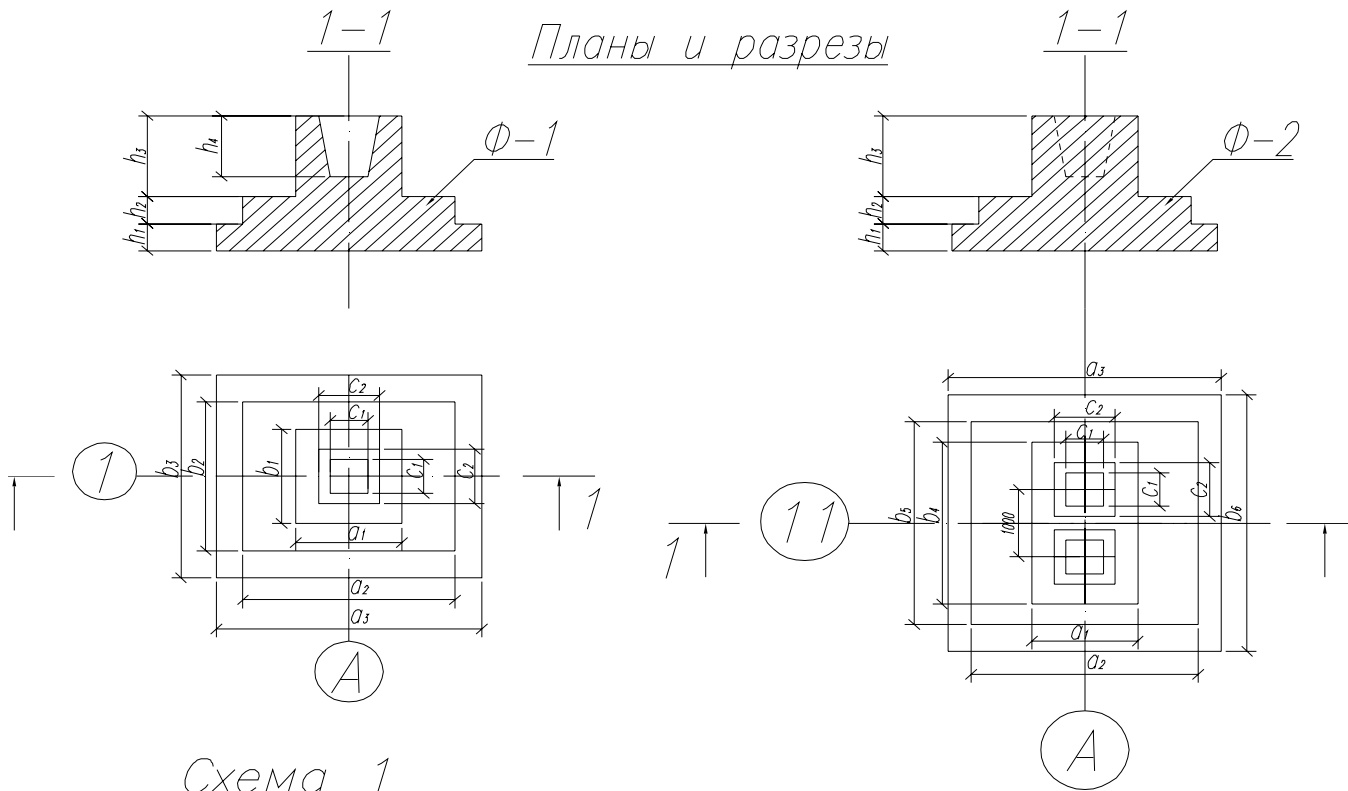
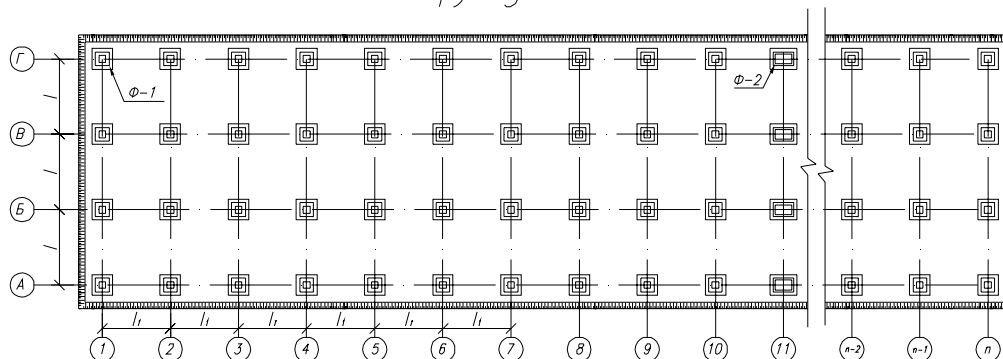


Схема 1

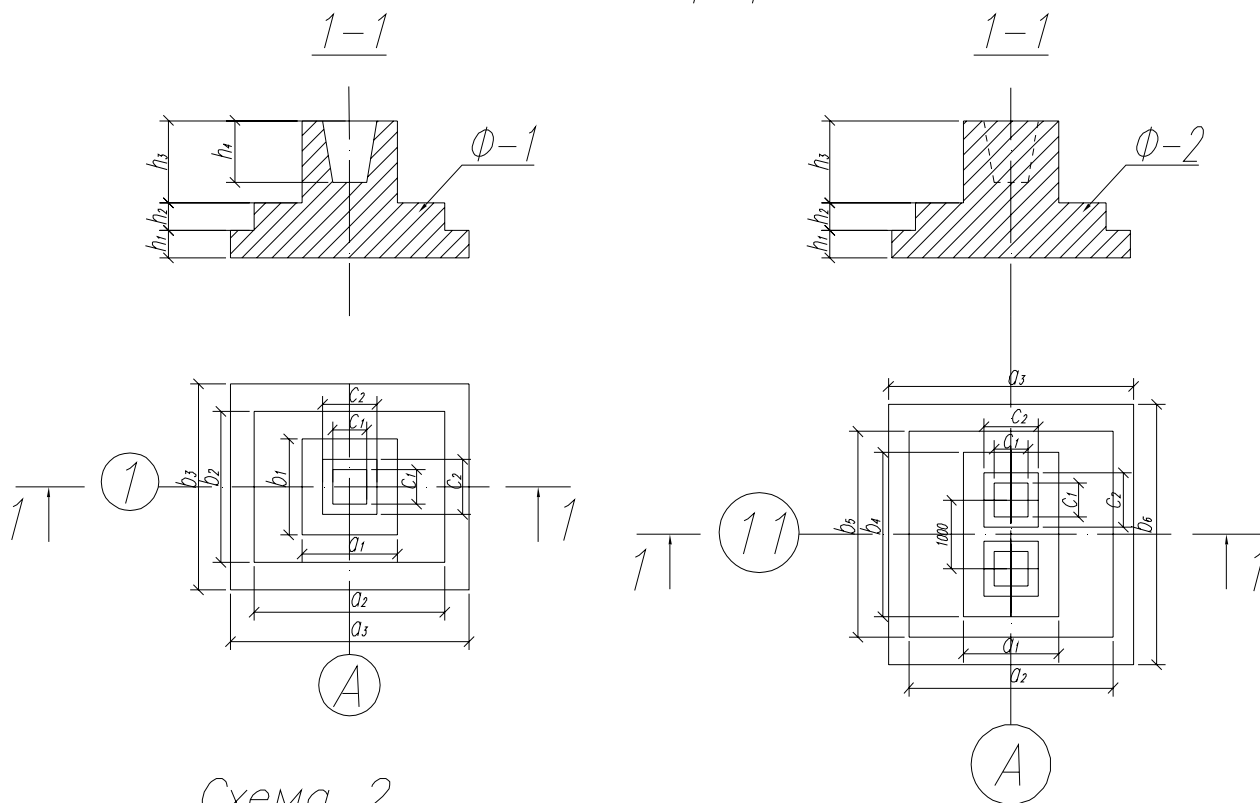
$a_1$	900	$b_3$	2400	$c_2$	550
$a_2$	2100	$b_4$	2100	$h_1$	300
$a_3$	3000	$b_5$	2700	$h_2$	300
$b_1$	900	$b_6$	3300	$h_3$	900
$b_2$	1500	$c_1$	500	$h_4$	700

**СХЕМЫ ПЛАНА И РАЗРЕЗА ФУНДАМЕНТОВ**  
**СХЕМА 2**

*План фундаментов*



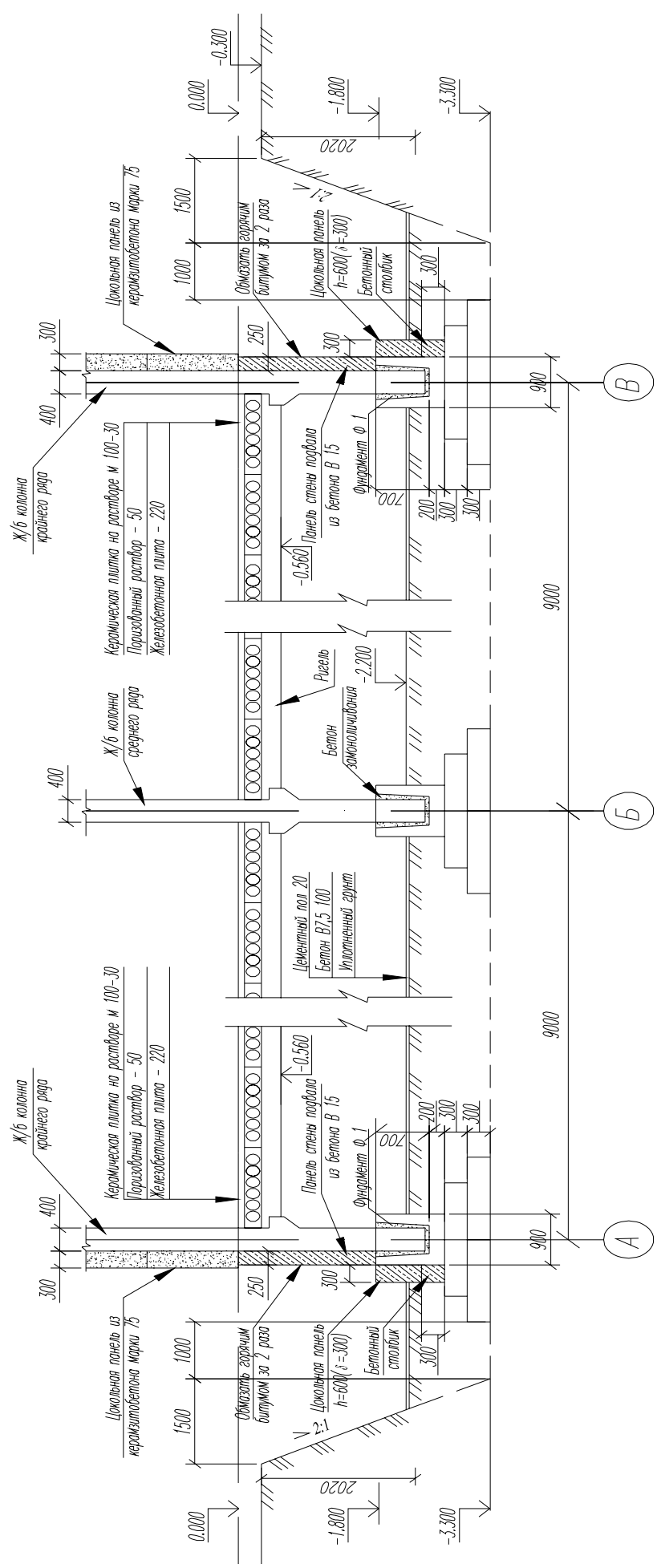
*Планы и разрезы*



*Схема 2*

$a_1$	1200	$b_3$	2400	$c_2$	650
$a_2$	2400	$b_4$	2100	$h_1$	300
$a_3$	3000	$b_5$	2700	$h_2$	300
$b_1$	1200	$b_6$	3300	$h_3$	900
$b_2$	1800	$c_1$	600	$h_4$	800

Поперечный разрез здания 1-1



Конструктивные элементы поперечного разреза промышленного здания

## *Список используемой литературы:*

<b>Основная литература</b>		
Авторы, составители	Заглавие	Издательство, год
Мак-Доналд Р.	www.knigafund.ru Иллюстрированный карманный справочник по строительству	Додэка-XXI, Москва, 2009 г.
	www.knigafund.ru Градостроительный кодекс Российской Федерации (по состоянию на 1 октября 2010 года)	Сибирское университетское издательство, Новосибирск, 2010 г.
Е.Ю. Дорохина, С.Г. Харченко	ЭБС Руконт Организация управления рисками на строительном предприятии	2010
Е.А. Вощукова	ЭБС Руконт ФИЗИЧЕСКИЕ ОСНОВЫ СТРОИТЕЛЬНОЙ АКУСТИКИ	2011
Щуко С.А. Викулов А.Ф.	Технология возведения зданий и сооружений	Рязань СТИ, 2011
<b>Дополнительная литература</b>		
Авторы, составители	Заглавие	Издательство, год
М.И. Смородинов, Б.С. Федоров	Устройство фундаментов и конструкций способом "стена в грунте"	"Стройиздат", 1976
Трофименков Ю.Г., Ободовский А.А.	Свайные фундаменты для жилых и промышленных зданий	М.: Стройиздат, 1970
Атаев С. С. Данилов Н. Н. Прыткин Б. В. и др.	Технология строительного производства	М. Стройиздат, 1984
Батиенков В.Т., Чернобровкин Г.Я., Кирнев А.Д.	Технология и организация строительства	Ростов н/Д.: Феникс, 2007
Теличенко В.И., Терентьев О.М., Лапидус А.А.	Технология строительных процессов Ч.1	М.: Высшая школа, 2006
Теличенко В.И., Терентьев О.М., Лапидус А.А.	Технология строительных процессов Ч.2	М.: Высшая школа, 2006
/ Леонович С.Н.	Технология строительного производства. Лабораторный практикум: учебное пособие	Минск: Новое знание, 2007
Батиенков В.Т., Чернобровкин Г.Я., Кирнев А.Д.	Технология и организация строительства	Ростов н/Д.: Феникс, 2007
Ю.М. Баженов, Л.А. Алимов	Технология бетона, строительных изделий и конструкций	Издательство АСВ , 2004
Фомин Г.Н.	Технология строительного производства и охрана труда	М.: Архитектура - С, 2007
Б.Ф. Белецкий	Технология и механизация строительного производства	"Феникс", 2004

Подписано в печать 15.04.20. Формат 84x108/32  
Гарнитура Таймс. Печать офсетная.  
Бумага мелованная. Усл. Печ. л. – 5,35  
Тираж 50 экз.

Издательство Современного технического университета  
390008, г. Рязань, ул. Новоселов, 35А.  
(4912) 300630, 30 08 30