

СОВРЕМЕННЫЙ ТЕХНИЧЕСКИЙ УНИВЕРСИТЕТ



ТЕХНИЧЕСКАЯ МЕХАНИКА

Методические указания по выполнению
контрольных работ

Рязань 2021

УДК 531.8
ББК38.3
Т38

Техническая механика. Методические указания по выполнению контрольных работ/ Сост.: Иванова О.В. , Фролова Г.В., Рязань, Совр.техн. универ-т.- 2021.- 177 с.- Электронное издание.

Рецензент: доцент РВВДКУ Филатова С.А.

Дается описание контрольных работ, сопровождающихся кратким изложением теории и подробными примерами их выполнения.

*Издается по решению Ученого Совета
Современного технического университета*

УДК531.8
ББК 38.3
Т38
© О.В.Иванова, Г.В.Фролова
© Современный технический
университет ,2021

ПРЕДИСЛОВИЕ

Курс техническая механика является вводным в сложную и многогранную науку о механическом поведении стержней, основных элементов строительных конструкций под действием внешних силовых, деформационных и температурных воздействий. Начальные сведения о прочности и жёсткости стержней, методы и приёмы определения их предельного состояния, оценка их безопасной работы – всё это и составляет содержание курсов техническая механика и сопротивление материалов. Техническая механика изучает в основном механическое поведение стержней при различных видах их деформирования: осевом растяжении-сжатии, кручении, изгибе, сложном сопротивлении. В курсе техническая механика рассматриваются вопросы устойчивости, прочности при динамических и знакопеременных нагрузках и так далее. Каждый вид сопротивления имеет свою специфику и в методике оценки несущей способности, и в методике расчёта на прочность и жёсткость. Вместе с тем, казалось бы, разрозненные разделы курса внутренне объединены общей идеей и общим подходом к построению методов расчёта конструкций. Всё это обусловило необходимость написания для студентов направления 08.04.01 «Строительство» учебного пособия, в котором сочетались бы теоретические сведения об основных идеях и методах расчёта строительных конструкций, задания для контрольных работ и практические рекомендации с подробными примерами их выполнения.

ВВЕДЕНИЕ

Техническая механика – это наука о механическом поведении твердых деформируемых тел при действии на них силовых, температурных и других нагрузок. Техническая механика изучает вопросы подбора геометрических размеров поперечного сечения стержней – основных элементов строительных конструкций из условия полной надёжности работы и наибольшей дешевизны конструкции.

В курсе техническая механика в основном изучается механическое поведение стержней, то есть твёрдых тел, два геометрических размера которых существенно меньше третьего размера. Механическое поведение пластин, оболочек, массивных тел изучается в курсе теории упругости.

Расчёт любой конструкции начинается с построения её расчетной схемы. При этом вводятся различные упрощения и схематизации, касающиеся характера действия нагрузок, условий опирания, типов конструктивных элементов и т.д. Эти упрощения должны быть таковы, чтобы расчетная схема отражала всё наиболее существенное для характера работы данной конструкции и не содержала второстепенных факторов, мало влияющих на результаты ее расчета. *Расчетная схема – это упрощенная схема конструкции, с какой-либо точностью отражающая ее действительную работу.* Для одной и той же конструкции могут быть приняты, вообще говоря, различные расчетные схемы в зависимости от тех или иных требований предъявляемых к расчету.

Виды нагрузок на сооружения

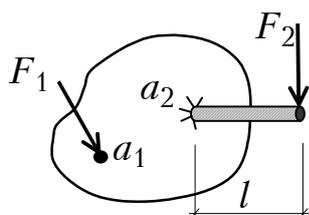


Рис. 1

Внешние нагрузки подразделяются на *сосредоточенные* и *распределенные*.

Сосредоточенная нагрузка – сосредоточенная сила F_1 или сосредоточенный момент $M_2 = F_2 \cdot l$ – условно считается приложенной в точке (рис. 1). Реально через точку, т.е. объект, не имеющий размеров, невозможно передать воздействие конечного значения. По-

этому сосредоточенная сила или момент – это типичная схематизация реальности, позволяющая построить физико-математическую расчетную модель.

Распределенная нагрузка характеризуется в каждой точке числовым значением (интенсивностью) и направлением вектора интенсивности этой нагрузки. Интенсивность может быть отнесена к единице объема (Н/м^3), единице площади (Н/м^2) или единице длины (Н/м). Соответственно нагрузка называется *объемной*, *поверхностной* или *погонной*.

Интенсивность распределенной нагрузки в общем случае определяется как предел отношения равнодействующей сил на рассматриваемой площадке к ее площади, стремящейся к нулю: $q = \lim_{\Delta A \rightarrow 0} \frac{\Delta R}{\Delta A}$. Величина

равнодействующей от *равномерно распределенной* по длине нагрузки вычисляется путём умножения интенсивности нагрузки на длину, по которой она действует $R = q_0 l$ (рис. 2). Вектор равнодействующей приложен в центре тяжести площади нагрузки и направлен в сторону ее действия.

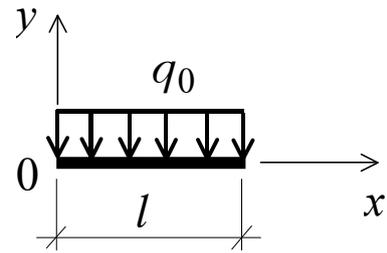
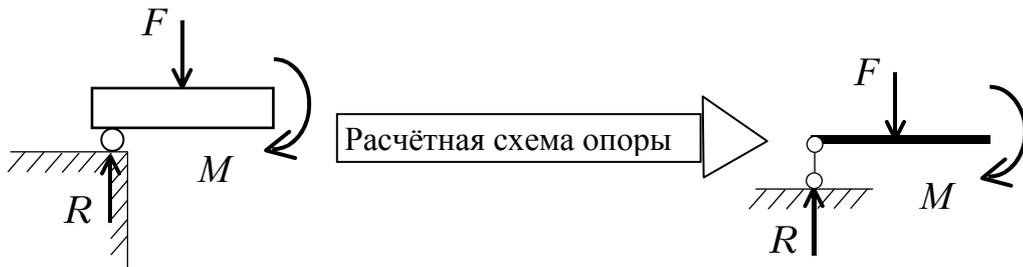


Рис. 2

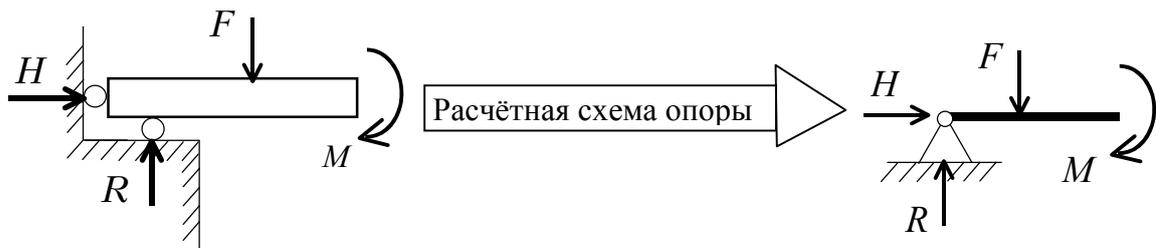
Условия опирания конструкций

Различают следующие типы расчетных схем опорных конструкций.

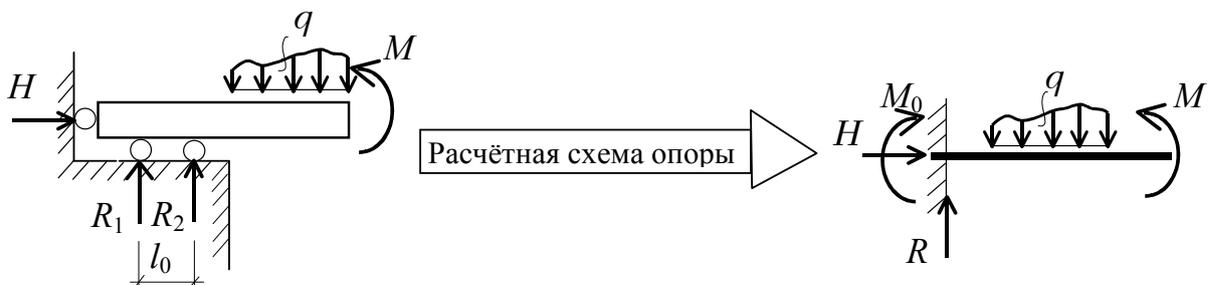
1. Цилиндрическая подвижная (шарнирно-подвижная) опора.



2. Цилиндрическая неподвижная (шарнирно-неподвижная) опора.



3. Защемляющая неподвижная опора (жесткая заделка).



$$M_0 = R_2 \cdot l_0 - \text{опорный момент; } l_0 - \text{глубина заделки}$$

Рис. 4

Таким образом, в шарнирно-подвижной опоре возникает одна опорная реакция (реактивная сила), в шарнирно-неподвижной – две опорные реакции (две реактивные силы), в жёсткой заделке – три опорные реакции (две реактивные силы и реактивный (опорный) момент).

Допущения технической механики

1. Тело считается сплошным, то есть не имеющим внутренних пустот.

2. Тело считается однородным, то есть состоящим из одного материала.

3. Тело считается идеально упругим, то есть таким, что после снятия внешнего силового воздействия оно полностью восстанавливает свою форму и размеры.

4. Тело считается линейно деформируемым, то есть напряжения и деформации связаны между собой линейным законом.

Принцип независимости действия сил

Сущность его заключается в том, что какая-либо механическая величина, например изменение геометрических размеров, изменение внутренних усилий и так далее, от действия группы сил может быть получена как сумма величин, найденных от действия каждой силы в отдельности.

Внутренние усилия

При действии на твердое тело внешних нагрузок оно деформируется, т.е. меняется взаимное расположение частиц тела. В результате этого возникают силы внутреннего взаимодействия между частицами (внутренние усилия). Для определения внутренних усилий используется *метод сечений*, введенный в конце XIX века немецкими инженерами А. Риттером и Д. Шведлером.

Алгоритм метода сечений описывается правилом РОЗУ (рис. 5):

1. **Р**ассекаем тело плоскостью $a-a$.
2. **О**тбрасываем одну из частей (правую или левую).
3. **З**аменяем действие отброшенной части внутренними усилиями.
4. **У**равновешиваем оставшуюся часть.

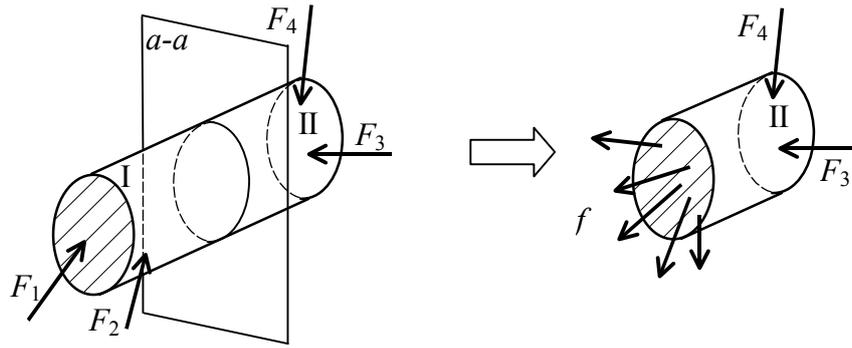


Рис. 5

Совокупность внутренних сил \bar{f} , в соответствии с правилами статики, приводится к главному вектору \bar{R} и главному моменту \bar{M} внутренних сил, приложенным в *центре тяжести* сечения.

Введем декартову прямоугольную систему координат XYZ с началом в центре тяжести сечения и разложим главный вектор \bar{R} и главный момент \bar{M} внутренних сил на составляющие по координатным осям (рис. 6):

$$\bar{R} \rightarrow N, Q_x, Q_y;$$

$$\bar{M} \rightarrow M_x, M_y, M_z.$$

Компоненты главного вектора и главного момента и составляют внутренние усилия:

- N – продольная сила;
- Q_x – поперечная сила, действующая вдоль оси X ;
- Q_y – поперечная сила, действующая вдоль оси Y ;
- M_x – изгибающий момент, действующий в плоскости YOZ ;
- M_y – изгибающий момент, действующий в плоскости XOZ ;
- M_z – крутящий момент.

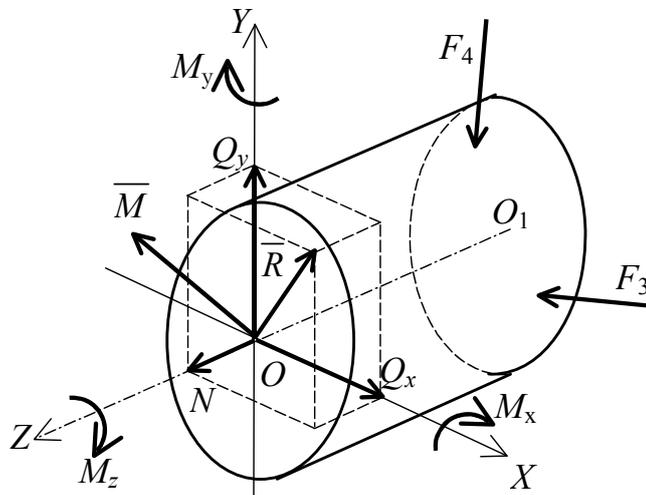


Рис. 6

Величина внутренних усилий определяется из уравнений равновесия:

$$\begin{aligned}\Sigma X &= Q_x + \Sigma F_i = 0; \quad \Sigma M_x = M_x + \Sigma M_{ix} = 0; \\ \Sigma Y &= Q_y + \Sigma F_i = 0; \quad \Sigma M_y = M_y + \Sigma M_{iy} = 0; \\ \Sigma Z &= Q_z + \Sigma F_i = 0; \quad \Sigma M_z = M_z + \Sigma M_{iz} = 0.\end{aligned}$$

Метод сечений даёт возможность определить в сечении направление и значение внутренних усилий (или их компонент). Закон же распределения внутренних усилий по сечению остаётся неизвестным.

Так как, вообще говоря, $\bar{R} = \bar{R}(z)$ и $\bar{M} = \bar{M}(z)$, то для более наглядного представления характера изменения внутренних усилий вдоль оси Z строят их графики, носящие название *эпюры*.

Напряжения и деформации

Выделим в окрестности произвольной точки $M(x, y, z)$ сечения бесконечно малую площадку ΔA . На эту площадку действует своя часть внутренних сил с равнодействующей ΔP , направление которой в общем случае не совпадает с направлением нормали \bar{n} к площадке. Будем считать, что равнодействующая ΔP приложена в центре тяжести площадки ΔA .

Отношение равнодействующей ΔP к площади ΔA представляет собой среднее напряжение на выделенной площадке: $P_n^{\text{ср}} = \frac{\Delta P}{\Delta A}$.

Устремляя величину ΔA к нулю и переходя к пределу, получаем полное напряжение в рассматриваемой точке:

$$P_n = \lim_{\Delta A \rightarrow 0} \frac{\Delta P}{\Delta A}.$$

Раскладывая P_n на составляющие по направлению нормали и касательной к площадке, получаем нормальное σ_n и касательное τ_{tn} напряжения в точке M (рис. 7). При этом $P_n^2 = \sigma_n^2 + \tau_{tn}^2$.

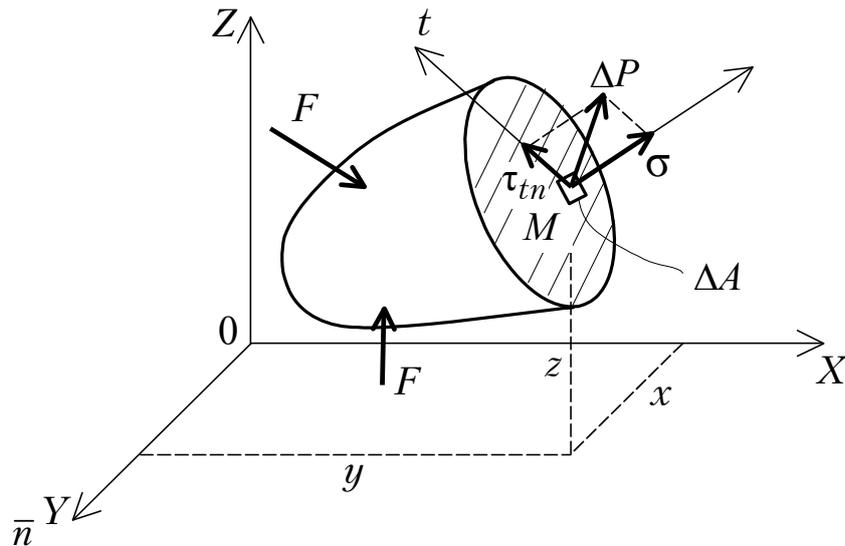


Рис. 7

Таким образом, взаимодействие между частями тела при его нагружении характеризуется наличием напряжений в точках мысленно проведенных сечений. Напряжения имеют размерность силы, отнесенной к единице площади: Н/м^2 ; Па.

Распределение напряжений в теле характеризует его напряженное состояние. По величинам напряжений, как правило, судят о прочности элементов строительных конструкций.

Рассмотрим произвольный стержень. Рассечем мысленно стержень плоскостью, перпендикулярной к его оси и покажем действующие в его произвольной точке напряжения. Полное напряжение P_n разложим по осям координат на нормальное σ_z и касательные τ_{zx} , τ_{zy} (рис. 8):

$$P_z^2 = \sigma_z^2 + \tau_{zx}^2 + \tau_{zy}^2.$$

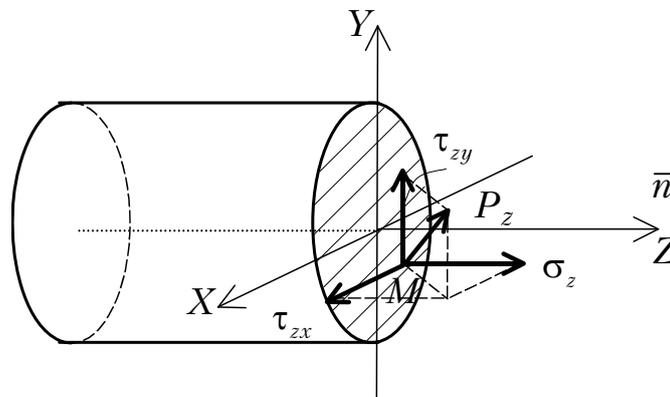


Рис. 8

Компоненты полного напряжения связаны с внутренними усилиями очевидными соотношениями:

$$N = \int_A \sigma_z dA; \quad M_z = \int_A (\tau_{zx}y - \tau_{zy}x) dA;$$

$$Q_x = \int_A \tau_{zx} dA; \quad M_x = \int_A \sigma_z y dA;$$

$$Q_y = \int_A \tau_{zy} dA; \quad M_y = \int_A \sigma_z x dA.$$

Напряженным состоянием в точке называют совокупность напряжений, действующих по всевозможным площадкам, проведенным через эту точку.

Напряженное состояние в точке полностью определяется напряжениями, действующими по граням элементарного параллелепипеда, выделенного в окрестностях рассматриваемой точки (рис. 9).

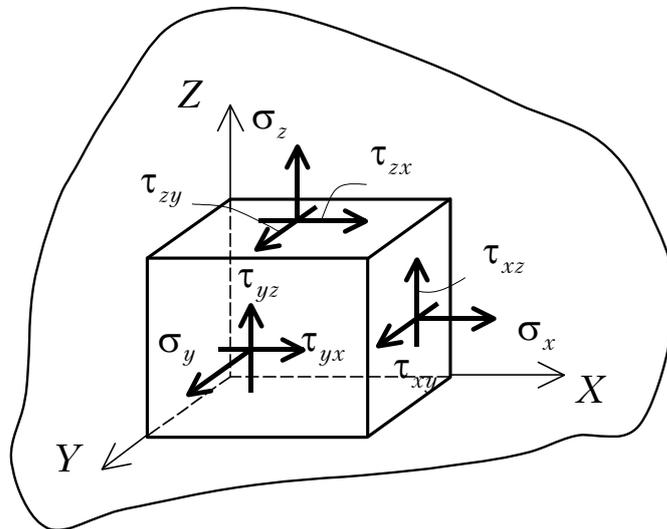


Рис. 9

В любой точке нагруженного тела всегда можно выделить элементарный параллелепипед, ориентированный так, что все его грани будут свободны от касательных напряжений. При этом различают линейное (одноосное), плоское (двухосное) и объемное (трехосное) напряженные состояния (рис. 10):

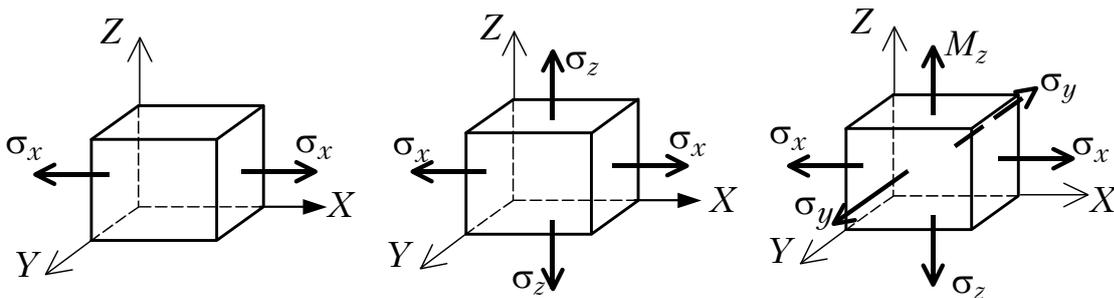


Рис. 10

Напряжения, действующие на гранях элементарного параллелепипеда, свободных от касательных напряжений, называются главными.

Таким образом, напряженное состояние в точке деформированного тела определяется либо совокупностью девяти компонент напряжений, либо совокупностью трех компонент главных напряжений. Площадки, на которых действуют главные напряжения, называются главными.

Правило знаков для напряжений:

1) $\sigma_i > 0$, если оно совпадает с направлением внешней нормали к рассматриваемой площадке.

2) $\tau_{ij} > 0$, если оно совпадает по направлению с координатной осью, а другая координатная ось совпадает по направлению с нормалью к площадке (рис. 11).

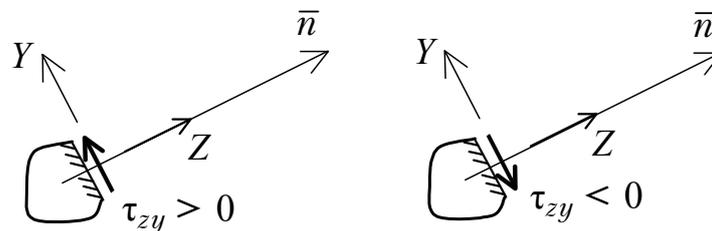


Рис. 11

Касательные напряжения подчиняются закону парности, в соответствии с которым $\tau_{ij} = \tau_{ji}$.

Процесс деформирования тела под действием нагрузок сопровождается перемещениями его точек. Изменение взаимного расположения точек тела характеризуют линейные и угловые деформации. Линейные деформации характеризуются отношением приращения длины линейного элемента к его первоначальной длине $\epsilon_s = \frac{dS_1 - dS}{dS}$; угловые

деформации определяются как изменение угла между двумя первоначально взаимно перпендикулярными направлениями $\gamma = \alpha_1 + \alpha_2$.

Совокупность относительных удлинений и углов сдвига для всевозможных направлений, проходящих через заданную точку, характеризует *деформированное состояние в этой точке*.

Деформированное состояние в точке полностью определяется линейными деформациями вдоль осей декартовой системы координат $\epsilon_x, \epsilon_y, \epsilon_z$ и углами сдвига в плоскостях координатных граней $\gamma_{xy}, \gamma_{yz}, \gamma_{zx}$.

В деформированном теле всегда можно указать три взаимно перпендикулярных направления, которые проходят через данную точку и в которых отрезки получают лишь линейные удлинения, а прямой угол

между ними не изменяется. Такие направления называются главными, а соответствующие линейные деформации – главными деформациями.

Механические свойства твёрдых тел

Напряженное и деформированное состояния взаимосвязаны. Эта связь проявляется через механические характеристики твердых деформируемых тел.

Наибольшую информацию о механических свойствах материалов получают из статических испытаний на растяжение и сжатие. Относя приращение длины образца к его длине до начала испытаний $\varepsilon = \frac{\Delta l}{l_0}$, а действующую нагрузку к его первоначальной площади поперечного сечения $\sigma = \frac{F}{A_0}$ на каждом шаге испытаний, получают условную диаграмму напряжений.

На диаграмме условных напряжений (рис. 12) выделяют следующие характерные точки, определяющие, вообще говоря, механические характеристики материала:

σ_{pr} – предел пропорциональности – наибольшее напряжение, до достижения которого зависимость между напряжениями и деформациями описывается линейным законом: $\sigma = E\varepsilon$. Этот закон называется законом Гука. E – модуль упругости.

σ_e – предел упругости – максимальное напряжение, при котором в материале не обнаруживается признаков пластической (остаточной) деформации.

σ_y – предел текучести – наименьшее напряжение, при котором образец деформируется без заметного увеличения растягивающей нагрузки.

σ_u – наибольшее напряжение, предшествующее разрушению образца – временное сопротивление.

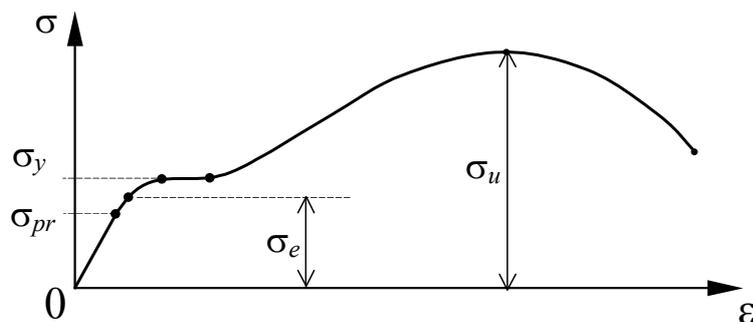


Рис. 12

В пределах упругих деформаций напряжения и деформации связаны между собой законом Гука:

$$\sigma = E\varepsilon,$$

где E – модуль упругости.

Для стали $E \cong 206$ ГПа:

$$\sigma_{pr} = 195-200 \text{ МПа}; \quad \sigma_y = 220-250 \text{ МПа};$$

$$\sigma_e = 205-210 \text{ МПа}; \quad \sigma_u = 370-470 \text{ МПа};$$

При растяжении образца в продольном направлении его поперечные размеры, как показывают эксперименты, также изменяются. Связь между продольной ε и поперечной ε' деформациями устанавливается с помощью коэффициента поперечной деформации (коэффициента Пуассона) ν : $\varepsilon' = -\nu\varepsilon$. В пределах упругих деформаций $0 \leq \nu \leq \frac{1}{2}$.

Методы расчёта строительных конструкций

Строительные конструкции в процессе эксплуатации должны удовлетворять требованиям безопасности, надежности, долговечности и быть экономичными.

Перечисленные требования означают, чтобы в течение всего срока эксплуатации была исключена возможность разрушения и возникновения недопустимо больших деформаций конструкции и обеспечивалась экономия материала. Необходимые размеры сечений элементов конструкции определяются из расчета на прочность, жесткость и устойчивость.

Расчет на прочность сводится к требованию, чтобы наибольшие напряжения в элементе конструкции (нормальные, касательные, либо определенная комбинация этих напряжений) не превосходили некоторой допустимой для данного материала величины.

Расчет на жесткость сводится к требованию, чтобы наибольшие перемещения (удлинения стержней, прогибы, осадки опор) не превышали некоторых допустимых величин.

Расчет на устойчивость сводится к требованию, чтобы конструкция в процессе эксплуатации не меняла резко свою форму.

Предельным называется такое состояние, при котором становится невозможной дальнейшая нормальная эксплуатация конструкции. Для пластичного материала предельное состояние соответствует появлению пластических деформации; для хрупкого материала предельному состоянию соответствует начало разрушения.

В СНиП установлены две группы предельных состояний.

I группа предельных состояний определяется потерей несущей способности – прочности или устойчивости.

II группа предельных состояний определяется возникновением чрезмерно больших деформаций или колебаний сооружения, а также образованием и развитием трещин и других повреждений.

Расчет на прочность по I группе предельных состояний отличается более гибким подходом к назначению необходимого запаса прочности. При этом вводится несколько коэффициентов запаса прочности, в частности:

1. Коэффициент надежности по нагрузке (γ_f). Учитывает возможное увеличение нагрузки по сравнению с ее нормативным значением F^H , приведенным в СНиП.

$$F^P = F^H \cdot \gamma_f - \text{расчетная нагрузка.}$$

Для постоянных нагрузок (собственный вес) $\gamma_f = 1,05-1,3$.

Для временных нагрузок (снег) $\gamma_f = 1,05-1,4$.

2. Коэффициент надежности по материалу (γ_m). Учитывает возможное уменьшение нормативного сопротивления R^H материала по сравнению с данными испытаний на образцах.

$$R = \frac{R^H}{\gamma_m}.$$

Для пластичных материалов $R^H = \sigma_y$; для хрупких материалов $R^H = \sigma_u$; R – расчетное сопротивление материала.

Для стали $\gamma_m = 1,025-1,15$.

3. Коэффициент условий работы (γ_c). Определяется видом конструкции и особенностями ее работы.

$$\gamma_c = 0,75-1,0.$$

При расчёте элементов конструкций решаются задачи трех типов:

1. Проверка прочности – сводится к проверке выполнения условий прочности $\sigma^{\max} \leq R_\sigma \gamma_c$; $\tau^{\max} \leq R_\tau \gamma_c$ при заданной нагрузке, форме и размерах сечений, свойствах материала.

2. Подбор сечения – сводится к определению размеров сечения заданной формы при заданных нагрузках и свойствах материала.

3. Определение несущей способности – сводится к нахождению нагрузки, при действии которой напряжение в опасном сечении не превышает расчетное сопротивление материала, умноженное на коэффициент условий работы.

ВЫБОР ВАРИАНТА ЗАДАНИЯ

Выбор варианта задания осуществляется по таблице исходных данных в соответствии с номером зачетной книжки (шифром) и первыми шестью буквами русского алфавита, которые следует расположить под шифром. Перед номером шифра ставится номер курса. Например, у студента 3 курса номер зачетной книжки (шифр) 88052, тогда

шифр – 3	8	8	0	5	2,
буквы – а,	б,	в,	г,	д,	е.

Здесь первая цифра 3 – номер курса, 88052 – номер зачетной книжки.

Из каждого вертикального столбца любой таблицы, обозначенного внизу определенной буквой, надо взять только одно число, стоящее в той горизонтальной строке, номер которой совпадает с номером буквы. Так, для указанного выше шифра нужно из столбцов, обозначенных буквой «е», выбирать данные из строки 2; из столбцов, обозначенных буквой «д», – данные из строки 5 и т.д.

Исключение составляет задача №5, в которой исходные данные принимаются из таблицы по сумме трех последних цифр зачетной книжки.

Работы, выполненные не по личному шифру, не рецензируются.

ОФОРМЛЕНИЕ РАБОТЫ

Контрольные работы выполняются четким почерком в тетрадях или на листах, сшитых в тетрадь обычного формата, с полями в 2,5 и 3 см для замечаний рецензента.

Перед решением каждой задачи надо выписать полностью условие с числовыми данными, составить аккуратный эскиз в масштабе и указать на нем все величины, необходимые для расчета.

Следует указывать единицы всех величин в системе единиц СИ и подчеркивать окончательные результаты.

При получении проверенной работы надо исправить в ней все отмеченные ошибки. Исправления выполняются на отдельных листах и вкладываются в соответствующие места отрецензированной работы.

Отдельно от работы исправления не рассматриваются.

Задача №1

ОПРЕДЕЛЕНИЕ ГЕОМЕТРИЧЕСКИХ ХАРАКТЕРИСТИК ПЛОСКИХ СЕЧЕНИЙ

Задание I

Для заданного поперечного сечения (рис. 1.1, табл. 1.1) требуется определить положение главных центральных осей и вычислить главные осевые моменты инерции. При расчете все необходимые данные следует брать из таблиц сортамента (прил. 4, 5, 6).

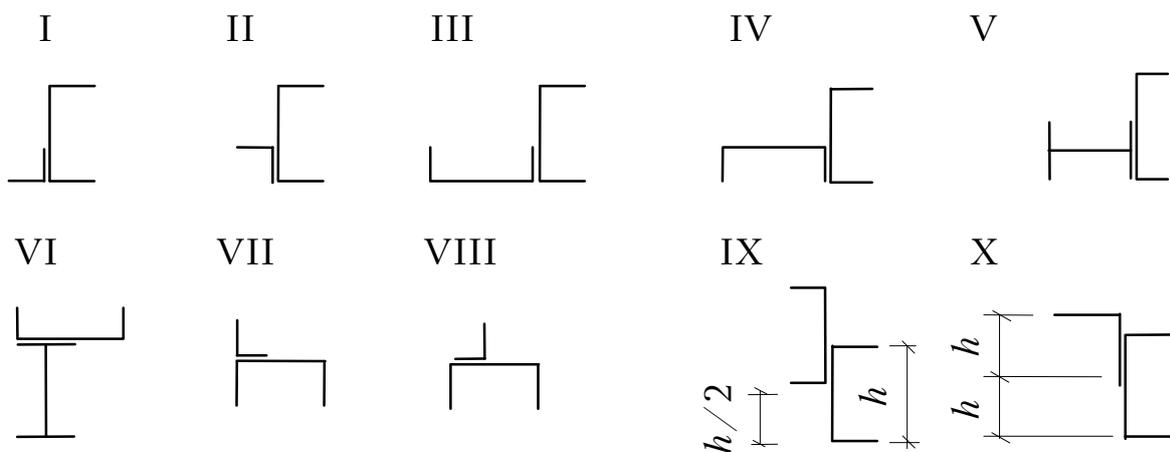


Рис. 1.1

Таблица 1.1

Исходные данные

Номер строки	Тип сечения по рис. 1	Швеллер	Равнобокий уголок	Двутавр
1	I	14	80×80×8	12
2	II	16	80×80×6	14
3	III	18	90×90×8	16
4	IV	20	90×90×7	18
5	V	22	90×90×6	33
6	VI	24	100×100×8	20
7	VII	27	100×100×10	36
8	VIII	30	100×100×12	22
9	IX	33	125×125×10	40
10	X	36	125×125×12	24
	<i>e</i>	<i>z</i>	<i>∂</i>	<i>e</i>

Задание II

Для заданного поперечного сечения, имеющего одну ось симметрии (рис. 1.2), требуется определить положение центра тяжести и найти величины осевых моментов относительно главных центральных осей. Исходные данные приведены в табл. 1.2.

Таблица 1.2

Номер строки	Схема	a , см	b , см
1	I	10	10
2	II	20	20
3	III	30	30
4	IV	40	40
5	V	50	50
6	VI	60	60
7	VII	70	70
8	VIII	80	80
9	IX	90	90
0	X	100	100
	z	∂	e

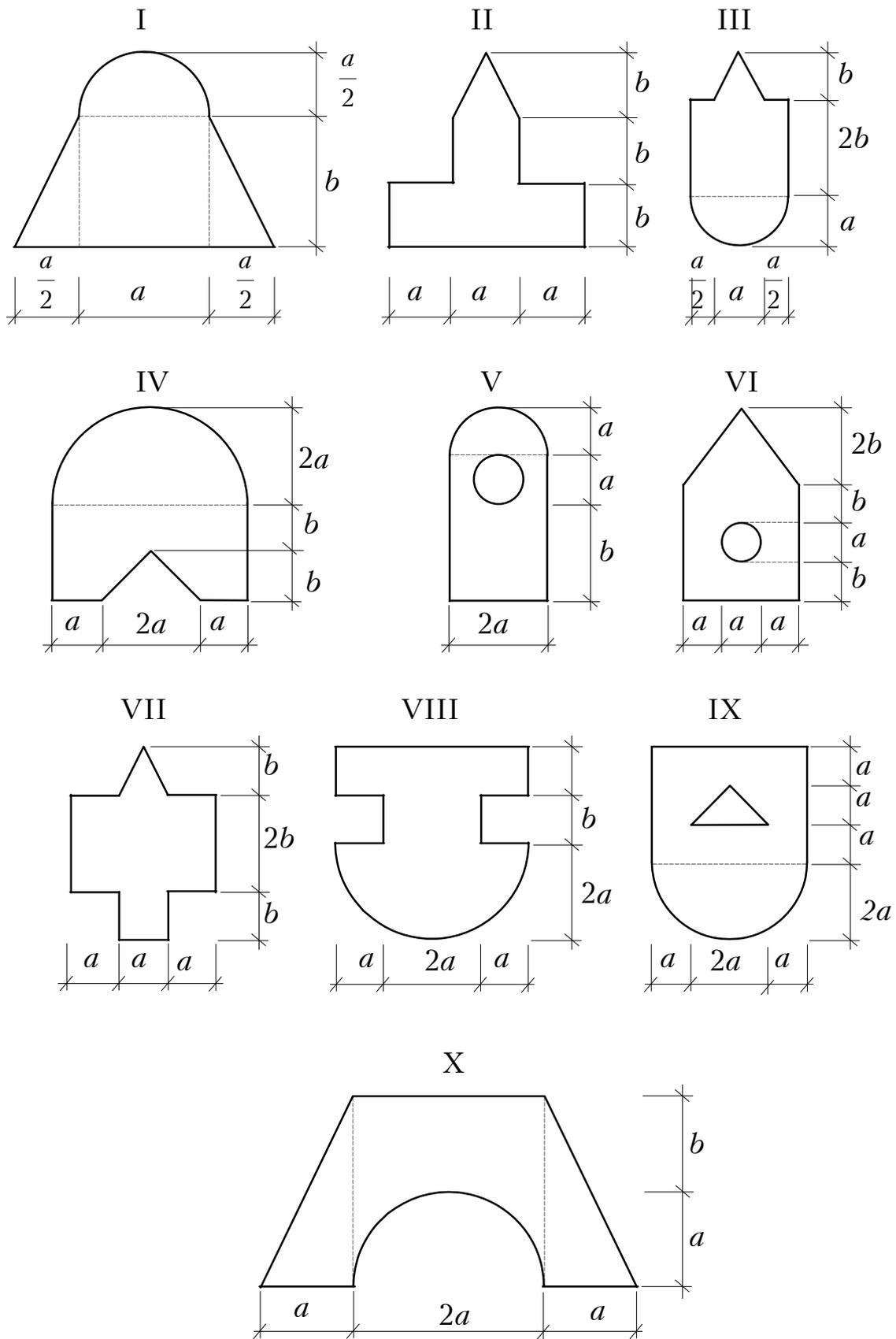


Рис. 1.2

Теоретическая часть

Геометрическими характеристиками поперечных сечений стержня являются: величина площади поперечного сечения, положение центра тяжести сечения, статические моменты, осевые, центробежный и полярный моменты инерции.

Прочность и жесткость стержня во многом определяются и его геометрическими характеристиками. Так, при осевом растяжении или сжатии стержня его несущая способность зависит, в частности, и от площади поперечного сечения. Способность бруса сопротивляться изгибу существенно зависит в том числе и от осевых моментов инерции его поперечного сечения. При кручении стержня важную роль играет полярный момент инерции.

Статический момент определяется как сумма произведений площадей элементарных площадок на их расстояния до рассматриваемой оси (рис. 1.3):

$$S_x = \int_A y dA; \quad S_y = \int_A x dA. \quad (1.1)$$

Статический момент измеряется в единицах длины в третьей степени (м^3).

Осевой момент инерции рассчитывается как сумма произведений площадей элементарных площадок на квадраты их расстояния до рассматриваемой оси:

$$I_x = \int_A y^2 dA; \quad I_y = \int_A x^2 dA. \quad (1.2)$$

Центробежный момент инерции вычисляется как сумма произведений площадей элементарных площадок на их расстояния до осей рассматриваемой системы координат:

$$I_{xy} = \int_A xy dA. \quad (1.3)$$

Как известно из курса теоретической механики, статические моменты характеризуют положение центра тяжести фигуры (т. C на рис. 1.4) относительно соответствующих осей и могут быть вычислены по формулам

$$S_x = AY_C; \quad S_y = AX_C, \quad (1.4)$$

где A – площадь фигуры; X_C и Y_C – это координаты центра тяжести фигуры в системе координат x, y , относительно осей которой вычисляются статические моменты S_x и S_y фигуры. Таким образом,

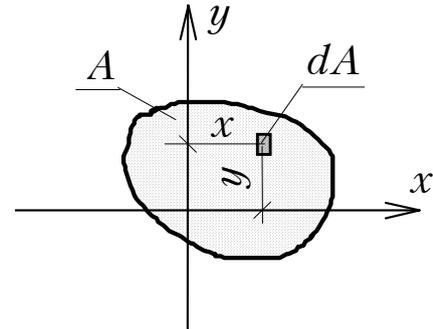


Рис. 1.3

если оси x, y выбраны так, что координаты X_C и Y_C равны нулю, то есть начало координат совпадает с точкой C , то и статические моменты S_x и S_y относительно этих осей будут

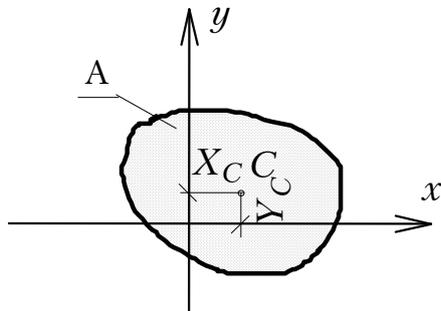


Рис. 1.4

равны нулю. Ось, относительно которой статический момент равен нулю, называется *центральной*, поскольку проходит через центр тяжести.

Осевые моменты инерции характеризуют положение площади сечения относительно центральных осей. Чем более удалена площадь от оси, тем момент инерции относительно этой оси больше (рис. 1.5):

$$S_x = S_y = 0; \quad I_x > I_y; \quad I_{xy} = 0.$$

При вычислении геометрических характеристик сечений сложной конфигурации сечение разбивают на простые фигуры, у которых заведомо известны положение центра тяжести и величины моментов инерции относительно их собственных центральных осей. Геометрические характеристики всего сечения определяют как сумму соответствующих геометрических характеристик простых фигур относительно одних и тех же осей.

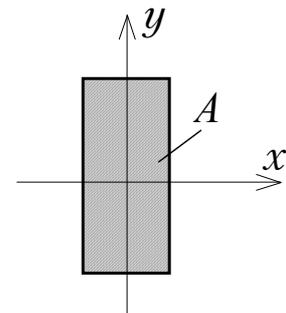


Рис. 1.5

При вычислении геометрических характеристик сложных сечений необходимо пользоваться зависимостями между моментами инерции при параллельном переносе и повороте осей.

Допустим, что нам известны осевые и центробежный моменты инерции некоторого сечения относительно центральных осей x_0, y_0

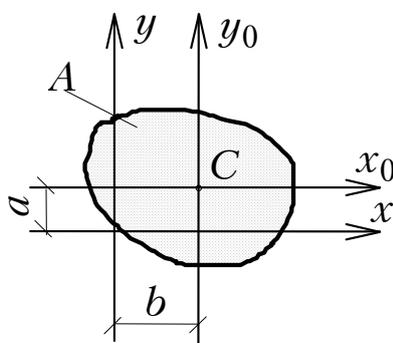


Рис. 1.6

(рис. 1.6). Тогда осевые и центробежный моменты инерции относительно произвольных осей x, y , параллельных центральным осям x_0, y_0 , могут быть найдены по формулам:

$$\begin{aligned} I_x &= I_{x_0} + a^2 A; \\ I_y &= I_{y_0} + b^2 A; \\ I_{xy} &= I_{x_0 y_0} + abA, \end{aligned} \quad (1.5)$$

где a и b – координаты т. C в системе координат x, y .

Зависимость между моментами инерции при повороте осей определяется формулами (рис. 1.7):

$$\begin{aligned} I_{x_1} &= I_x \cos^2 \alpha + I_y \sin^2 \alpha - I_{xy} \sin 2\alpha; \\ I_{y_1} &= I_x \sin^2 \alpha + I_y \cos^2 \alpha + I_{xy} \sin 2\alpha; \\ I_{x_1 y_1} &= \frac{I_x - I_y}{2} \sin 2\alpha + I_{xy} \cos 2\alpha. \end{aligned} \quad (1.6)$$

В формулах (1.6) угол α считается положительным, если новые оси x_1, y_1 повернуты относительно старых осей x, y против хода часовой стрелки.

Как следует из соотношений (1.6), при повороте осей величина осевых моментов инерции меняется, но их сумма относительно двух взаимно перпендикулярных осей остается неизменной:

$$I_{x_1} + I_{y_1} = I_x + I_y. \quad (1.7)$$

Существует такой угол поворота осей α_0 , при котором центробежный момент инерции $I_{x_1 y_1}$ обращается в ноль*.

Оси, относительно которых центробежный момент инерции равен нулю, называются *главными осями*.

Главные оси обладают экстремальным свойством: относительно одной из них осевой момент инерции принимает максимальное, а относительно другой – минимальное значение.

Для определения положения главных осей используют формулу

$$\operatorname{tg} 2\alpha_0 = -\frac{2I_{xy}}{I_x - I_y}. \quad (1.8)$$

где α_0 – угол, на который необходимо повернуть оси x и y , чтобы они стали главными осями.

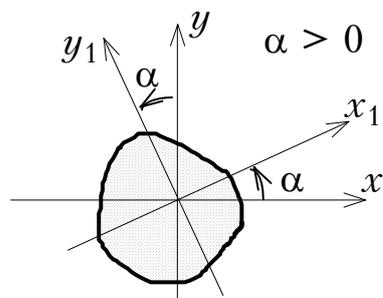


Рис. 1.7

* Из определения моментов инерции видно, что осевые моменты инерции I_x, I_y всегда положительны, а центробежный момент I_{xy} инерции может принимать как положительные, так и отрицательные значения и, следовательно, может быть равен нулю.

Примеры решения задач

Пример 1.1. Дано сечение, состоящее из прокатных профилей: швеллера № 27 и равнобокого уголка 100×100×10 (рис. 1.8). Необходимо определить главные центральные моменты инерции данного сечения.

Решение

Разбиваем сечение на две простые фигуры (швеллер – первая фигура, уголок – вторая фигура). Геометрические характеристики прокатных профилей следует брать из сортамента, помня о том, что названия осей в сортаменте не всегда совпадают с названиями осей в конкретной задаче.

Выпишем из таблиц сортамента необходимые данные (прил. 5, 6). При этом наименования осей примем в соответствии с принятыми в задаче (см. рис. 1.8).

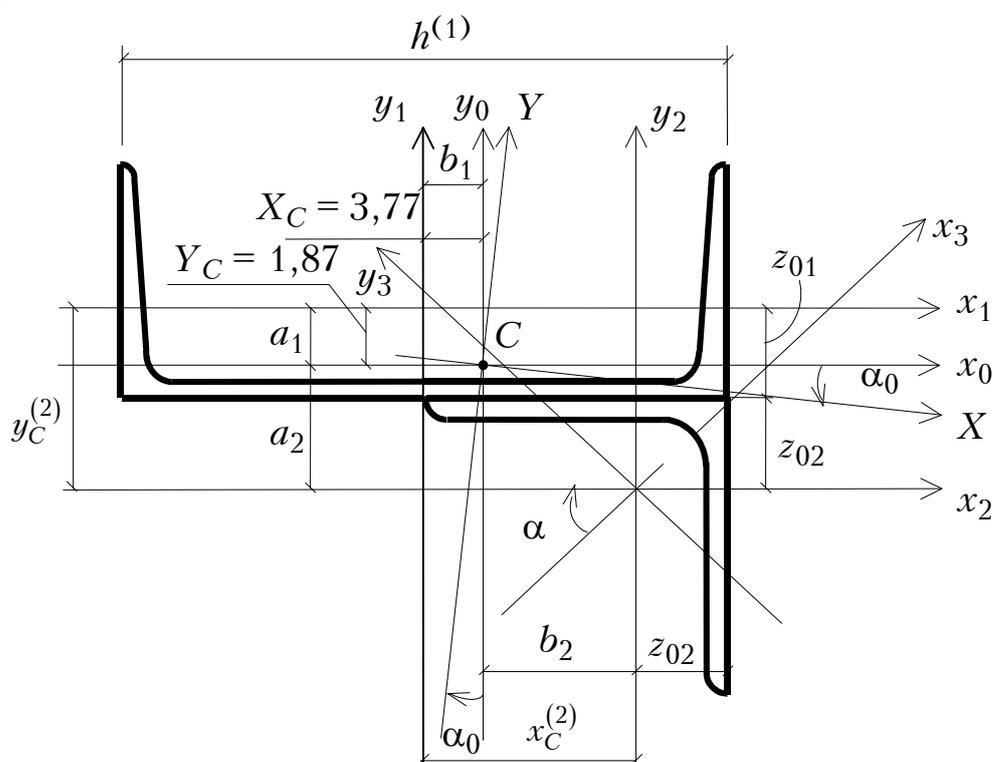


Рис. 1.8

Швеллер № 27 (ГОСТ 8240-89):

$$h^{(1)} = 27 \text{ см}; \quad A^{(1)} = 35,2 \text{ см}^2; \quad z_{01} = 2,47 \text{ см};$$

$$I_{y_1}^{(1)} = (I_x \text{ в сортаменте}) = 4160 \text{ см}^4; \quad I_{x_1}^{(1)} = (I_y \text{ в сортаменте}) = 262 \text{ см}^4.$$

Уголок 100×100×10 (ГОСТ 8509-86):

$$A^{(2)} = 19,2 \text{ см}^2; \quad z_{02} = 2,83 \text{ см}; \quad I_{x_2}^{(2)} = I_{y_2}^{(2)} = 179 \text{ см}^4; \quad I_{x_3}^{(2)} = 284 \text{ см}^4;$$

$$I_{y_3}^{(2)} = 74,1 \text{ см}^4; \quad I_{x_3 y_3}^{(2)} = 0.$$

1. *Определение положения центра тяжести сечения.*

В качестве вспомогательных осей используем центральные оси первой фигуры, то есть x_1 и y_1 . Тогда

$$X_C = \frac{S_{y_1}}{A} = \frac{S_{y_1}^{(1)} + S_{y_1}^{(2)}}{A} = \frac{A^{(1)}X_C^{(1)} + A^{(2)}X_C^{(2)}}{A^{(1)} + A^{(2)}};$$

$$Y_C = \frac{S_{x_1}}{A} = \frac{S_{x_1}^{(1)} + S_{x_1}^{(2)}}{A} = \frac{A^{(1)}Y_C^{(1)} + A^{(2)}Y_C^{(2)}}{A^{(1)} + A^{(2)}},$$

где $X_C^{(1)}, Y_C^{(1)}, X_C^{(2)}, Y_C^{(2)}$ – координаты центров тяжести простых фигур во вспомогательной системе координат x_1 и y_1 .

Таким образом,

$$X_C = \frac{35,2 \cdot 0 + 19,2 \cdot (13,5 - 2,83)}{35,2 + 19,2} = 3,77 \text{ см};$$

$$Y_C = \frac{35,2 \cdot 0 + 19,2 \cdot (-2,47 - 2,83)}{35,2 + 19,2} = -1,87 \text{ см}.$$

По найденным значениям X_C , Y_C наносим на схему (см. рис. 1.8) центр тяжести сечения и проводим через него центральные оси x_0 и y_0 так, чтобы относительно них было удобно вычислять осевые моменты инерции всего сечения. (Центральные оси всего сечения следует по возможности проводить параллельно собственным центральным осям простых фигур.)

2. *Определение моментов инерции относительно центральных осей.*

Моменты инерции сечения относительно центральных осей определяем как сумму моментов инерции простых фигур сечения:

$$I_{x_0} = I_{x_0}^{(1)} + I_{x_0}^{(2)}; \quad I_{y_0} = I_{y_0}^{(1)} + I_{y_0}^{(2)}; \quad I_{x_0 y_0} = I_{x_0 y_0}^{(1)} + I_{x_0 y_0}^{(2)};$$

$$a_1 = -Y_C; \quad a_2 = \left(-(z_{0_1} + z_{0_2}) - Y_C \right); \quad b_1 = -X_C; \quad b_2 = \frac{h^{(1)}}{2} - z_{0_2} - X_C,$$

где $I_{x_0}^{(1)} = I_{x_1}^{(1)} + a_1^2 A^{(1)} = 262 + (+1,87)^2 \cdot 35,2 = 385 \text{ см}^4;$

$$I_{x_0}^{(2)} = I_{x_2}^{(2)} + a_2^2 A^{(2)} = 179 + (-2,47 - 2,83 + 1,87)^2 \cdot 19,2 = 405 \text{ см}^4;$$

$$I_{x_0} = 385 + 405 = 790 \text{ см}^4;$$

$$I_{y_0}^{(1)} = I_{y_1}^{(1)} + b_1^2 A^{(1)} = 4160 + (-3,77)^2 \cdot 35,2 = 4660 \text{ см}^4;$$

$$I_{y_0}^{(2)} = I_{y_2}^{(2)} + b_2^2 A^{(2)} = 179 + (13,5 - 2,83 - 3,77)^2 \cdot 19,2 = 1093 \text{ см}^4;$$

$$I_{y_0} = 4660 + 1093 = 5753 \text{ см}^4.$$

Центробежный момент инерции сечения относительно центральных осей будет равен:

$$I_{x_0y_0} = I_{x_0y_0}^{(1)} + I_{x_0y_0}^{(2)},$$

где $I_{x_0y_0}^{(1)} = I_{x_1y_1}^{(1)} + a_1b_1A^{(1)} = 0 + (1,87) \cdot (-3,77) \cdot 35,2 = -248 \text{ см}^4$, причём $I_{x_1y_1}^{(1)} = 0$, поскольку одна из осей швеллера является осью симметрии;

$I_{x_0y_0}^{(2)} = I_{x_2y_2}^{(2)} + a_2b_2A^{(2)} = -105 + (13,5 - 2,83 - 3,77) \times (-2,47 - 2,83 + 1,87) \cdot 19,2 = -559 \text{ см}^4$, причём центробежный момент инерции уголка относительно осей x_2, y_2 определяем из соотношения (1.6):

$$I_{x_2y_2}^{(2)} = \frac{I_{x_3}^{(2)} - I_{y_3}^{(2)}}{2} \sin 2\alpha + I_{x_3y_3}^{(2)} \cos 2\alpha.$$

Поскольку $I_{x_3y_3}^{(2)} = 0$, а из рис. 1.8 видно, что $\alpha = -45^\circ$, значит,

$$I_{x_2y_2}^{(2)} = \frac{284 - 74,1}{2} \sin(-90) + 0 = -105 \text{ см}^4.$$

Окончательно получаем:

$$I_{x_0y_0} = -248 - 559 = -807 \text{ см}^4.$$

3. *Определение положения главных центральных осей и вычисление главных центральных моментов инерции.* По найденным значениям моментов инерции относительно центральных осей, используя соотношение (1.8), определяем угол α_0 поворота главных центральных осей:

$$\operatorname{tg} 2\alpha_0 = -\frac{2I_{x_0y_0}}{I_{x_0} - I_{y_0}} = -\frac{2 \cdot (-807)}{790 - 5753} = -0,325;$$

$$\alpha_0 = \frac{\operatorname{arctg}(-0,325)}{2} = -9^\circ.$$

Поворачивая центральные оси сечения на угол 9° по часовой стрелке, строим главные центральные оси X, Y (см. рис. 1.8).

На основе зависимостей (1.6) определяем значения главных центральных моментов инерции сечения:

$$\begin{aligned} I_x &= I_{x_0} \cos^2 \alpha_0 + I_{y_0} \sin^2 \alpha_0 - I_{x_0 y_0} \sin 2\alpha_0 = \\ &= 790 \cos^2(-9^\circ) + 5753 \sin^2(-9^\circ) + 807 \sin(-18^\circ) = \\ &= 140 + 771 - 249 = 662 \text{ см}^4; \end{aligned}$$

$$\begin{aligned} I_y &= I_{y_0} \cos^2 \alpha_0 + I_{x_0} \sin^2 \alpha_0 + I_{x_0 y_0} \sin 2\alpha_0 = \\ &= 5753 \cos^2(-9^\circ) + 790 \sin^2(-9^\circ) - 807 \sin(-18^\circ) = \\ &= 5612,3 + 19,3 + 249 = 5881 \text{ см}^4. \end{aligned}$$

Таким образом, главные центральные моменты инерции сечения составляют:

$$I_{\max} = I_y = 5881 \text{ см}^4; \quad I_{\min} = I_x = 662 \text{ см}^4.$$

Для проверки правильности последних вычислений используем соотношения (1.7):

$$\begin{aligned} I_{x_0} + I_{y_0} &= I_{\min} + I_{\max}; \\ 790 + 5753 &= 662 + 5881; \\ 6543 \text{ см}^4 &= 6543 \text{ см}^4. \end{aligned}$$

Пример 1.2. Для заданного поперечного сечения требуется определить значения главных центральных моментов инерции.

Решение

Разбиваем сечение на три простые фигуры: прямоугольник – фигура 1, отверстие в виде полукруга – фигура 2, треугольник – фигура 3. Геометрические характеристики отверстий вычитаются. В качестве вспомогательных осей примем оси, проходящие через центр тяжести первой фигуры, то есть оси x_1, y . Ось y – ось симметрии данного сечения. Она является центральной осью для всех трех простых фигур.

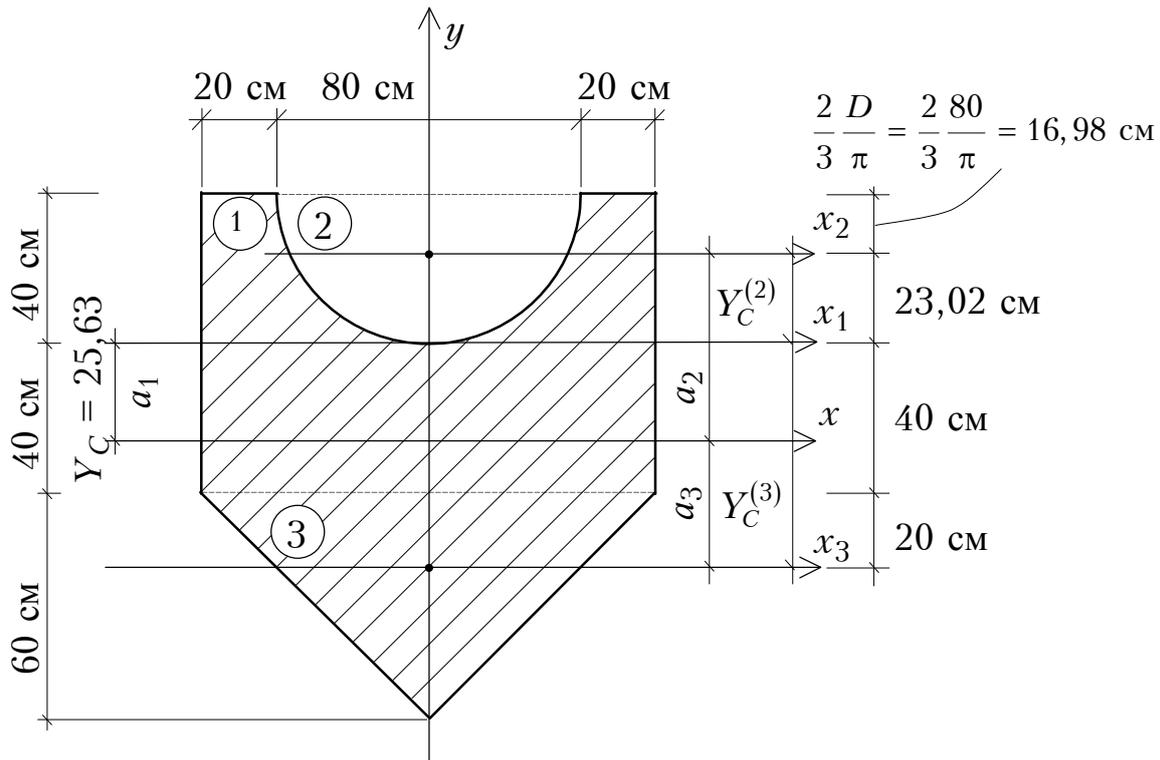


Рис. 1.9

1. *Определение центра тяжести сечения.*

Поскольку ось y является осью симметрии сечения, то

$$X_C = 0;$$

$$\begin{aligned}
 Y_C &= \frac{S_{x_1}}{A} = \frac{\sum_{i=1}^3 S_{x_1}^{(i)}}{\sum_{i=1}^3 A^{(i)}} = \frac{S_{x_1}^{(1)} - S_{x_1}^{(2)} + S_{x_1}^{(3)}}{A^{(1)} - A^{(2)} + A^{(3)}} = \\
 &= \frac{A^{(1)} \cdot Y_C^{(1)} - A^{(2)} \cdot Y_C^{(2)} + A^{(3)} \cdot Y_C^{(3)}}{A^{(1)} - A^{(2)} + A^{(3)}} = \\
 &= \frac{120 \cdot 80 \cdot 0 - \frac{\pi \cdot 80^2}{4 \cdot 2} \cdot 23,02 + \frac{1}{2} \cdot 120 \cdot 60 \cdot (-60)}{120 \cdot 80 - \frac{\pi \cdot 80^2}{4 \cdot 2} + \frac{1}{2} \cdot 120 \cdot 60} = \\
 &= \frac{0 - 57856 - 216000}{9600 - 2513 + 3600} = \frac{-273856}{10687} = -25,63 \text{ см.}
 \end{aligned}$$

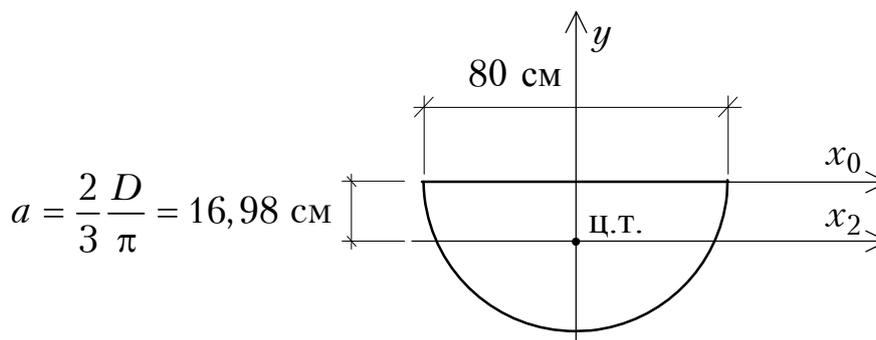
2. Определение осевых моментов инерции простых фигур относительно собственных центральных осей.

Первая фигура:

$$I_{x_1}^{(1)} = \frac{bh^3}{12} = \frac{120 \cdot 80^3}{12} = 5120000 \text{ см}^4 = 0,0512 \text{ м}^4;$$

$$I_y^{(1)} = \frac{b^3h}{12} = \frac{80 \cdot 120^3}{12} = 11520000 \text{ см}^4 = 0,1152 \text{ м}^4.$$

Вторая фигура:



$$I_{x_0}^{(2)} = \frac{\pi D^4}{64} \cdot \frac{1}{2} = \frac{\pi \cdot 80^4}{64 \cdot 2} = 1005310 \text{ см}^4;$$

$$I_{x_0}^{(2)} = I_{x_2}^{(2)} + a^2 A^{(2)};$$

$$I_{x_2}^{(2)} = I_{x_0}^{(2)} - a^2 A^{(2)} = 1005310 - 16,98^2 \cdot \frac{\pi \cdot 80^2}{4 \cdot 2} =$$

$$= 1005310 - 724628 = 280682 \text{ см}^4 = 0,002807 \text{ м}^4;$$

$$I_y^{(2)} = \frac{\pi D^4}{64} \cdot \frac{1}{2} = \frac{\pi \cdot 80^4}{64} \cdot \frac{1}{2} = 1005310 \text{ см}^4 = 0,01005 \text{ м}^4.$$

Третья фигура:

$$I_{x_3}^{(1)} = \frac{bh^3}{36} = \frac{120 \cdot 60^3}{36} = 720000 \text{ см}^4 = 0,0072 \text{ м}^4;$$

$$I_y^{(1)} = \frac{b^3h}{48} = \frac{60 \cdot 120^3}{48} = 2160000 \text{ см}^4 = 0,0216 \text{ м}^4.$$

3. Определение главных центральных моментов инерции.

$$I_x = I_x^{(1)} - I_x^{(2)} + I_x^{(3)}; \quad a_1 = Y_C; \quad a_2 = 40 - \frac{2D}{3\pi} + Y_C; \quad a_3 = 20 + 40 - Y_C;$$

$$I_x^{(1)} = I_{x_1}^{(1)} + a_1^{(2)} \cdot A^{(1)} = 0,0152 + 0,2563^2 \cdot 0,96 = 0,1143 \text{ м}^4;$$

$$I_x^{(2)} = I_{x_2}^{(2)} + a_2^{(2)} \cdot A^{(2)} =$$

$$= 0,002807 + (0,2302 + 0,2563)^2 \cdot 0,2513 = 0,06229 \text{ м}^4;$$

$$I_x^{(3)} = I_{x_3}^{(3)} + a_3^{(2)} \cdot A^{(3)} = 0,0072 + (0,6 - 0,2563)^2 \cdot 0,3600 = 0,04973 \text{ м}^4;$$

$$I_x = 0,1143 - 0,06229 + 0,04973 = 0,10174 \text{ м}^4;$$

$$I_y = I_y^{(1)} - I_y^{(2)} + I_y^{(3)} = 0,1152 - 0,011005 + 0,0216 = 0,12675 \text{ м}^4.$$

Вопросы для самоконтроля

1. Что называется статическим моментом сечения относительно оси, какова его размерность?
2. Чему равен статический момент сечения относительно центральной оси?
3. По каким формулам определяются координаты центра тяжести сечения?
4. Что называется осевым, полярным и центробежным моментами инерции сечения?
5. Какова размерность моментов инерции?
6. Какова связь между суммой осевых моментов инерции относительно двух взаимно перпендикулярных осей и полярным моментом инерции относительно этих осей?
7. Могут ли осевые моменты инерции принимать отрицательные значения?
8. Какие оси называются главными?
9. Для каких фигур можно без вычислений установить положение главных центральных осей?
10. Относительно каких центральных осей осевые моменты инерции имеют наименьшее и наибольшее значения?
11. Можно ли провести пару главных осей через любую точку сечения?

12. Какой из двух осевых моментов инерции треугольника больше: относительно оси, проходящей через основание, или относительно оси, проходящей через вершину параллельно основанию?
13. Какой из двух осевых моментов инерции квадратного сечения больше: относительно центральной оси, проходящей параллельно сторонам, или относительно оси, проходящей через диагональ?
14. Может ли осевой момент инерции относительно центральной оси быть меньше, чем относительно любой оси, ей параллельной? Почему?
15. Какова связь между: а) осевыми; б) центробежными моментами инерции относительно параллельных осей?
16. Запишите формулы для осевого и центробежного моментов при повороте осей?
17. Как находятся главные моменты инерции?
18. Как определяется положение главных осей?
19. Для каких фигур можно провести бесконечное множество главных центральных осей?
20. Как изменится сумма осевых моментов инерции относительно двух взаимно перпендикулярных осей при повороте этих осей на некоторый угол?
21. Как вычисляются осевые моменты инерции прямоугольника, равнобедренного треугольника и круга относительно главных центральных осей?

Задача №2 РАСЧЕТ СТЕРЖНЯ НА РАСТЯЖЕНИЕ И СЖАТИЕ

Задание

Стальной стержень находится под действием продольных сил F_1 и F_2 (рис. 2.1).

Требуется:

1. Из условия прочности определить площадь A поперечного сечения стержня.

2. Найти перемещение Δl нижнего конца стержня.

Расчётное сопротивление стержня принять равным $R_\sigma = 210$ МПа, модуль упругости $E = 200$ ГПа. Исходные данные взять из табл. 2.1 и рис. 2.1 согласно шифру. Для всех задач $\gamma_c = 0,8$; $\gamma_f = 1,1$.

Таблица 2.1

Исходные данные

Номер строки	Схема по рис. 2.1	a , м	b , м	c , м	F_1^H , кН	F_2^H , кН
1	I	2,1	2,1	1,1	11	21
2	II	2,2	2,2	1,2	12	22
3	III	2,3	2,3	1,3	13	23
4	IV	2,4	2,4	1,4	14	24
5	V	2,5	2,5	1,5	15	25
6	VI	2,6	2,6	1,6	16	26
7	VII	2,7	2,7	1,7	17	27
8	VIII	2,8	2,8	1,8	18	28
9	IX	2,9	2,9	1,9	19	29
0	X	3,0	3,0	2,0	20	30
	e	v	∂	e	∂	v

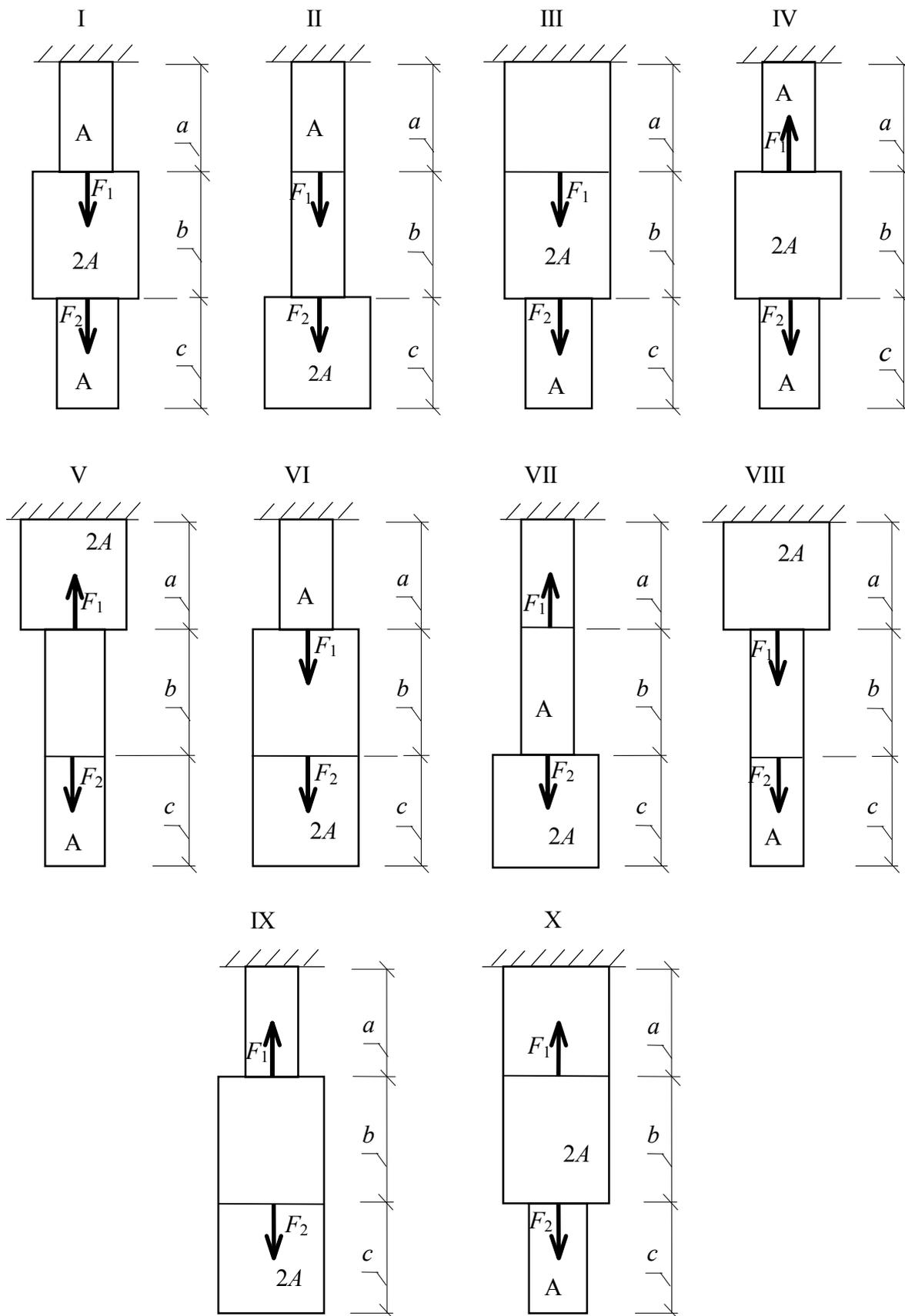


Рис. 2.1

Теоретическая часть

Если под действием нагрузки в поперечном сечении стержня возникает только одно внутреннее усилие – продольная сила N , то говорят, что стержень находится в условиях центрального растяжения или сжатия.

Условия центрального растяжения или сжатия реализуются при действии на стержень двух равных внешних сил, приложенных в центре тяжести поперечного сечения и направленных вдоль продольной оси стержня в противоположные стороны (рис. 2.2, а).

В этом случае произвольные поперечные сечения 1 и 2 (см. рис. 2.2, а), взятые в средней части стержня, перемещаются параллельно самим себе в положения 1' и 2' (рис. 2.2, в). При этом длина стержня увеличивается, а размеры поперечного сечения уменьшаются. Поскольку все волокна между выбранными сечениями изменяют свою длину на одну и ту же величину, все точки поперечного сечения будут испытывать одинаковую продольную деформацию, а следовательно, и одинаковые напряжения. Таким образом, при осевом растяжении или сжатии имеем равномерное распределение нормальных напряжений по поперечному сечению стержня: $\sigma(x, y) = \text{const}$ (рис. 2.2, б).

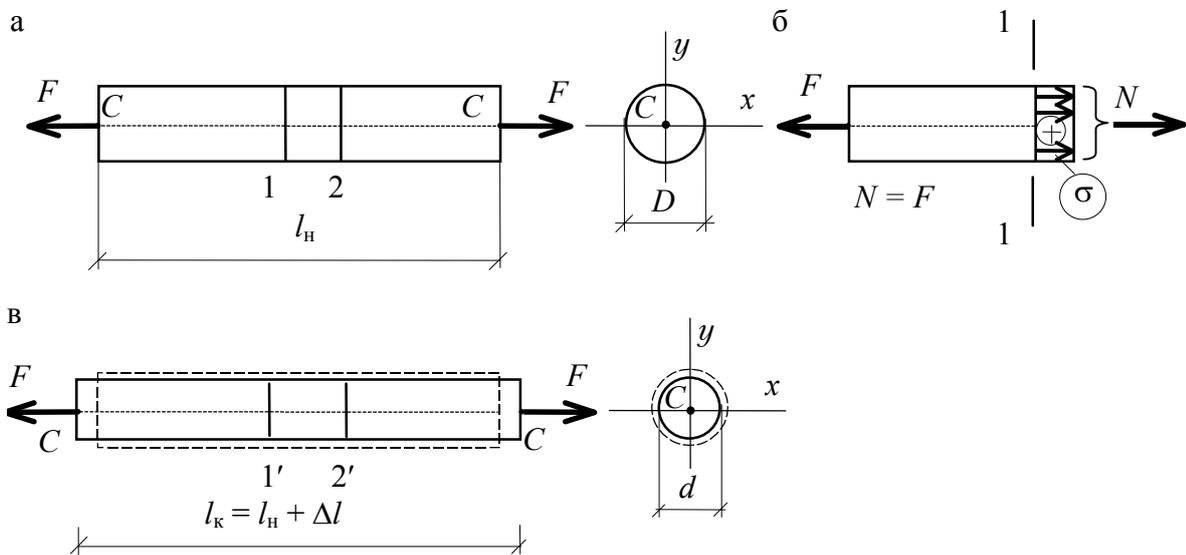


Рис. 2.2

Отсюда следует, что интеграл, связывающий продольную силу N с законом распределения нормальных напряжений $\sigma(x, y)$ по площади сечения,

$$N = \int_A \sigma(x, y) dA$$

легко вычисляется, то есть

$$N = \sigma_z A.$$

Таким образом, при осевом растяжении (сжатии) нормальное напряжение, действующее в поперечном сечении стержня, определяются по формуле

$$\sigma_z = \frac{N}{A}. \quad (2.1)$$

Абсолютной продольной деформацией Δl называется разность между длиной стержня после деформации l и начальной длиной стержня l_0 в состоянии до деформации:

$$\Delta l = l - l_0. \quad (2.2)$$

Относительная продольная деформация ε определяется соотношением

$$\varepsilon_z = \frac{\Delta l}{l_0}. \quad (2.3)$$

Относительная поперечная деформация ε' и в направлении оси x и в направлении оси y связана с относительной продольной деформацией с помощью коэффициента поперечной деформации ν (коэффициент Пуассона):

$$\varepsilon' = -\nu \varepsilon_z. \quad (2.4)$$

В пределах упругих деформаций $0 \leq \nu \leq \frac{1}{2}$.

Нормальное напряжение σ_z и относительная продольная деформация ε_z связаны между собой экспериментально установленным законом (законом Гука):

$$\sigma_z = E \varepsilon_z. \quad (2.5)$$

Здесь коэффициент пропорциональности E называется модулем упругости и является основной механической характеристикой материала при его деформировании в пределах упругих деформаций.

Величина абсолютной деформации Δl , на основании соотношений (2.3), (2.5) и (2.1), будет равна:

$$\Delta l = \frac{Nl}{EA}. \quad (2.6)$$

Формула (2.6) позволяет определить абсолютное удлинение или укорочение стержня длиной l , у которого ни продольная сила N , ни площадь поперечного сечения A , ни модуль упругости E не меняются по длине.

Условие безопасной работы (условие прочности) при растяжении (сжатии) имеет вид:

$$\sigma_z^{\max} = \frac{|N_{\max}^p|}{A} \leq R \cdot \gamma_c, \quad (2.8)$$

где $N_{\max}^p = N^H \cdot \gamma_f$ – расчётная продольная сила;

N^H – нормативная продольная сила;

$R = \frac{R_H}{\gamma_m}$ – расчётное сопротивление материала;

$R_H = \sigma_y$ – для пластичных материалов;

$R_H = \sigma_u$ – для хрупких материалов;

γ_m – коэффициент надёжности по материалу;

γ_f – коэффициент надёжности по нагрузке;

γ_c – коэффициент условий работы;

σ_y – предел текучести, то есть наименьшее напряжение, при котором образец деформируется без заметного увеличения растягивающей нагрузки;

σ_u – предел прочности (временное сопротивление), то есть наибольшее напряжение, предшествующее разрушению образца.

Для выяснения положения *опасного сечения*, то есть сечения, в котором возникает напряжение σ_z^{\max} , строят график, показывающий изменение напряжения σ_z по длине стержня, называемый эпюрой.

Практически при определении опасного сечения стержня, на которое действует несколько продольных сил и которое имеет ступенчато-переменное по длине сечение, сначала, пользуясь методом сечений, строят графики (эпюры) изменения продольного усилия по длине стержня, а затем уже выполняют построения эпюры нормальных напряжений.

При построении эпюры продольных сил следует придерживаться принятого *правила знаков*: продольную силу считают положительной, если она вызывает растяжение стержня, т.е. направлена от сечения.

Чтобы вычислить абсолютную деформацию стержня при переменных внутренних усилиях, ступенчато-переменном сечении и модуле

упругости, необходимо определить отдельно абсолютную деформацию на каждом участке с постоянными усилием, сечением и модулем упругости по формуле (2.6), а затем результат алгебраически сложить.

Замечание: подбор сечения и проверку прочности выполняют для расчётных нагрузок, определение изменения длины – для нормативных нагрузок.

Примеры решения задач

Пример 2.1. Определить площадь поперечного сечения A и перемещение нижнего конца стержня Δl при $R_{\sigma} = 210$ МПа и $E = 200$ ГПа (рис. 2.3). $\gamma_c = 1,0$; $\gamma_f = 1,1$.

Решение

1. *Вычисление расчётных нагрузок.*

$$F_1^p = F_1^H \cdot \gamma_f = 50 \cdot 1,1 = 55 \text{ кН};$$

$$F_2^p = F_2^H \cdot \gamma_f = 30 \cdot 1,1 = 33 \text{ кН}.$$

2. *Построение эпюр продольных сил и напряжений.* Имеем три участка: AB , BC , CD . Для построения эпюр воспользуемся методом сечений. Последовательно проводим сечения на каждом участке стержня: 1-1, 2-2, 3-3 (рис. 2.3, а). Рассматриваем равновесие нижних отсеченных частей стержня (рис. 2.4). Во всех сечениях за положительное значение принята растягивающая сила, направленная от сечения.

На участке CD , в сечении 1-1 (рис. 2.4, а):

$$\sum Z = N_1 = 0; \quad N_1 = 0.$$

На участке BC , в сечении 2-2 (рис. 2.4, б):

$$\sum Z = N_2 - F_2^p = 0; \quad N_2 = F_2^p = 33 \text{ кН}.$$

На участке AB , в сечении 3-3 (рис. 2.4, в):

$$\sum Z = N_3 + F_1^p - F_2^p = 0; \quad N_3 = F_2^p - F_1^p = 33 - 55 = -22 \text{ кН}.$$

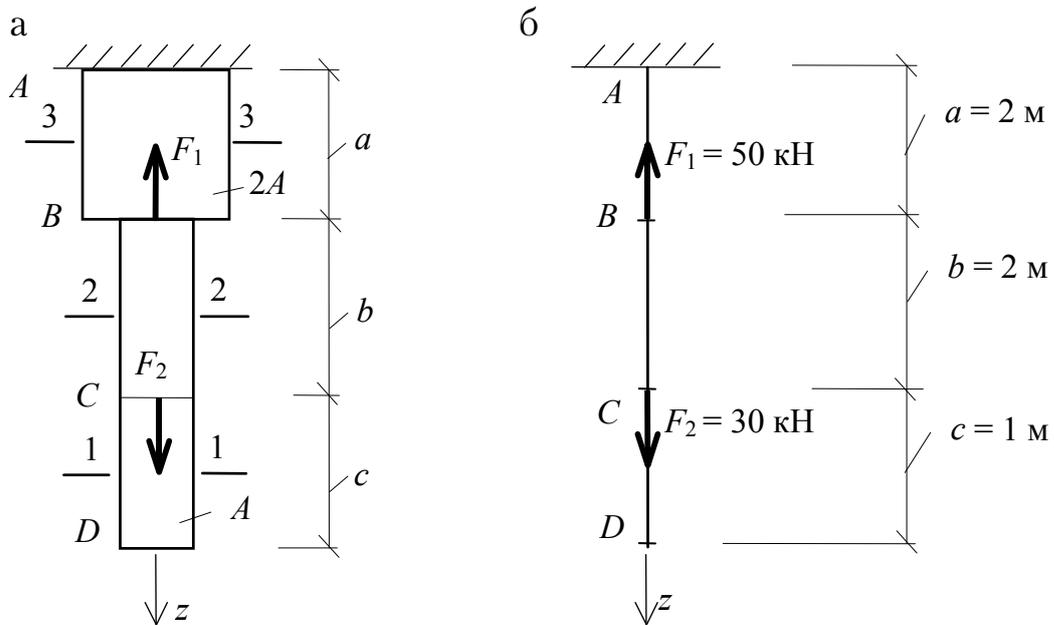


Рис. 2.3

Сила N_3 получилась отрицательной, значит, участок AB испытывает сжатие.

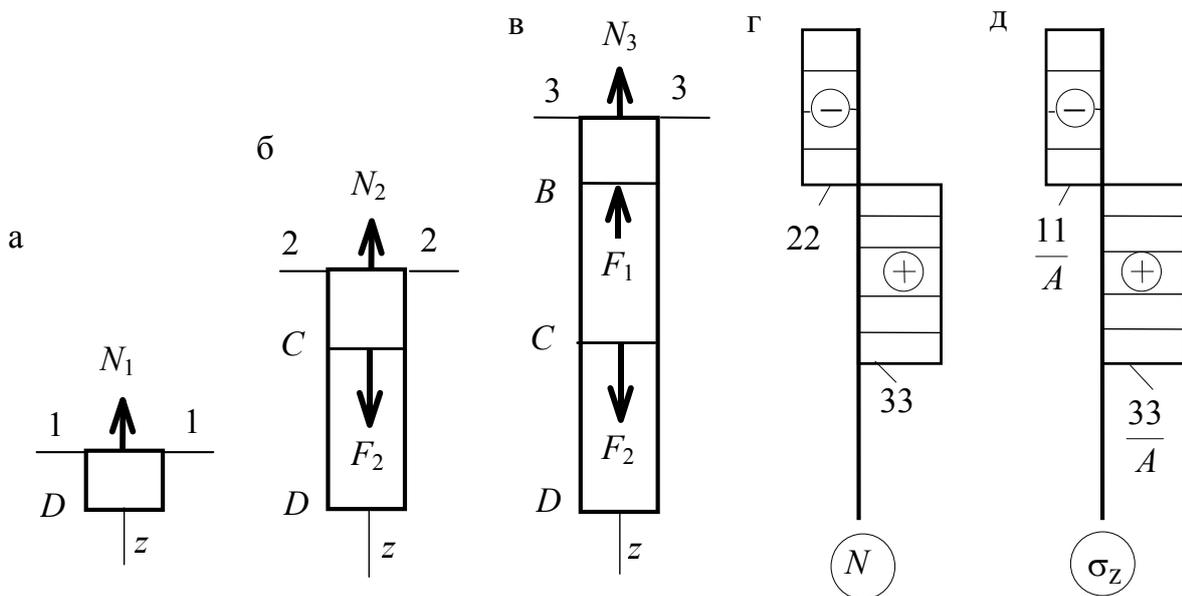


Рис. 2.4

По эпюре N (рис. 2.4, г) строим эпюру нормальных напряжений σ_z (рис. 2.4, д). На участке CD с площадью поперечного сечения стержня A напряжение $\sigma_1 = 0 \frac{\text{кН}}{\text{см}^2}$.

На участке BC с площадью поперечного сечения стержня A :

$$\sigma_2 = \frac{N_2}{A} = \frac{33}{A} \frac{\text{кН}}{\text{см}^2}.$$

На участке AB с площадью поперечного сечения стержня $2A$:

$$\sigma_3 = \frac{N_3}{2A} = \frac{-22 \text{ кН}}{2A} = -\frac{11}{A} \frac{\text{кН}}{\text{см}^2}.$$

Из эпюры нормальных напряжений σ_z (см. рис. 2.4, д) следует, что все сечения на участке BC являются опасными, поскольку именно на этом участке возникает наибольшее по величине нормальное напряжение:

$$\sigma_{\max} = \sigma_2 = \frac{33}{A} \frac{\text{кН}}{\text{см}^2}.$$

3. *Подбор поперечного сечения.* Из условия прочности (2.8) определяем требуемую площадь поперечного сечения:

$$A = \frac{33 \text{ кН}}{R_\sigma \gamma_c} = \frac{33 \cdot 10^3 \text{ Н}}{210 \cdot 10^6 \text{ Па} \cdot 1,0} = 1,571 \cdot 10^{-4} \text{ м}^2 = 1,571 \text{ см}^2.$$

Принимаем для участков CD и BC $A = 1,60 \text{ см}^2$, а для участка AB – $2A = 3,2 \text{ см}^2$.

4. *Проверка прочности сечения.* Прочность сечения проверяем на каждом участке стержня.

Участок AB :

$$\sigma_3 = \frac{N_3}{2A} = \frac{22 \text{ кН}}{3,2 \text{ см}^2} = 6,875 \frac{\text{кН}}{\text{см}^2} = 68,75 \text{ МПа} < R_\sigma \gamma_c = 210 \text{ МПа}$$

Участок BC :

$$\begin{aligned} \sigma_2 &= \frac{N_2}{A} = \frac{33 \text{ кН}}{1,6 \text{ см}^2} = \\ &= 20,625 \frac{\text{кН}}{\text{см}^2} = 206,25 \text{ МПа} < R_\sigma \gamma_c = 210 \text{ МПа}. \end{aligned}$$

Участок CD :

$$\sigma_3 = \frac{N_3}{A} = \frac{0 \text{ кН}}{1,6 \text{ см}^2} = 0 \frac{\text{кН}}{\text{см}^2} = 0 \text{ МПа} < R_\sigma \gamma_c = 210 \text{ МПа}.$$

Таким образом, на всех участках условие прочности выполняется. Это означает, что площадь поперечного сечения подобрана верно.

5. *Определение перемещения.* Перемещение сечения D определяем относительно опорного неподвижного сечения, то есть находим абсолютную деформацию участка AD как алгебраическую сумму деформаций на каждом из трех участков:

$$\Delta l_{AD} = \Delta l_{AB} + \Delta l_{BC} + \Delta l_{CD}.$$

Деформации на каждом участке вычисляем по формуле (2.6) с учетом знака продольной силы. При этом учтём понижающий коэффициент для продольной силы, обеспечивающий расчёт деформаций по нормативным нагрузкам.

$$\begin{aligned} \Delta l_{AB} &= \frac{N_3 a}{E \cdot 2A \cdot \gamma_f} = \frac{-22 \cdot 10^3 \text{ Н} \cdot 2 \text{ м}}{200 \cdot 10^9 \text{ Па} \cdot 3,2 \cdot 10^{-4} \text{ м}^2 \cdot 1,1} = \\ &= -6,25 \cdot 10^{-4} \text{ м} = 0,625 \text{ мм}; \end{aligned}$$

$$\Delta l_{BC} = \frac{N_2 B}{EA \cdot \gamma_f} = \frac{33 \cdot 10^3 \text{ Н} \cdot 2 \text{ м}}{200 \cdot 10^9 \text{ Па} \cdot 1,60 \cdot 10^{-4} \text{ м}^2 \cdot 1,1} = 1,87 \cdot 10^{-3} \text{ м} = 1,87 \text{ мм};$$

$$\Delta l_{CD} = 0.$$

Перемещение сечения D , равное полной деформации стержня составит:

$$\Delta l_{AD} = \Delta l_{AB} + \Delta l_{DC} = 0,625 + 1,87 = 1,245 \text{ мм}.$$

Вопросы для самоконтроля

1. Какие внутренние усилия возникают в поперечном сечении стержня при осевом растяжении (сжатии)?
2. Какие напряжения возникают в поперечном сечении стержня при осевом растяжении (сжатии)?
3. Как распределены напряжения по площади поперечного сечения?
4. По какой формуле определяются напряжения при осевом растяжении (сжатии)?
5. Как подобрать площадь поперечного сечения при растяжении?
6. Как формулируется закон Гука при осевом растяжении (сжатии)?
7. Сформулируйте условие прочности при осевом растяжении (сжатии).
8. Как строится эпюра продольных сил?
9. Сформулируйте правило знаков для продольных сил.
10. Как определить изменение длины стержня при осевом растяжении (сжатии)?

Задача №3 РАСЧЕТ СТАЛЬНОГО СТЕРЖНЯ НА ПРОЧНОСТЬ И ЖЕСТКОСТЬ ПРИ КРУЧЕНИИ

Задание

К стальному стержню круглого поперечного сечения приложены три нормативных крутящих момента M_B^H , M_C^H и M_D^H (рис. 3.1).

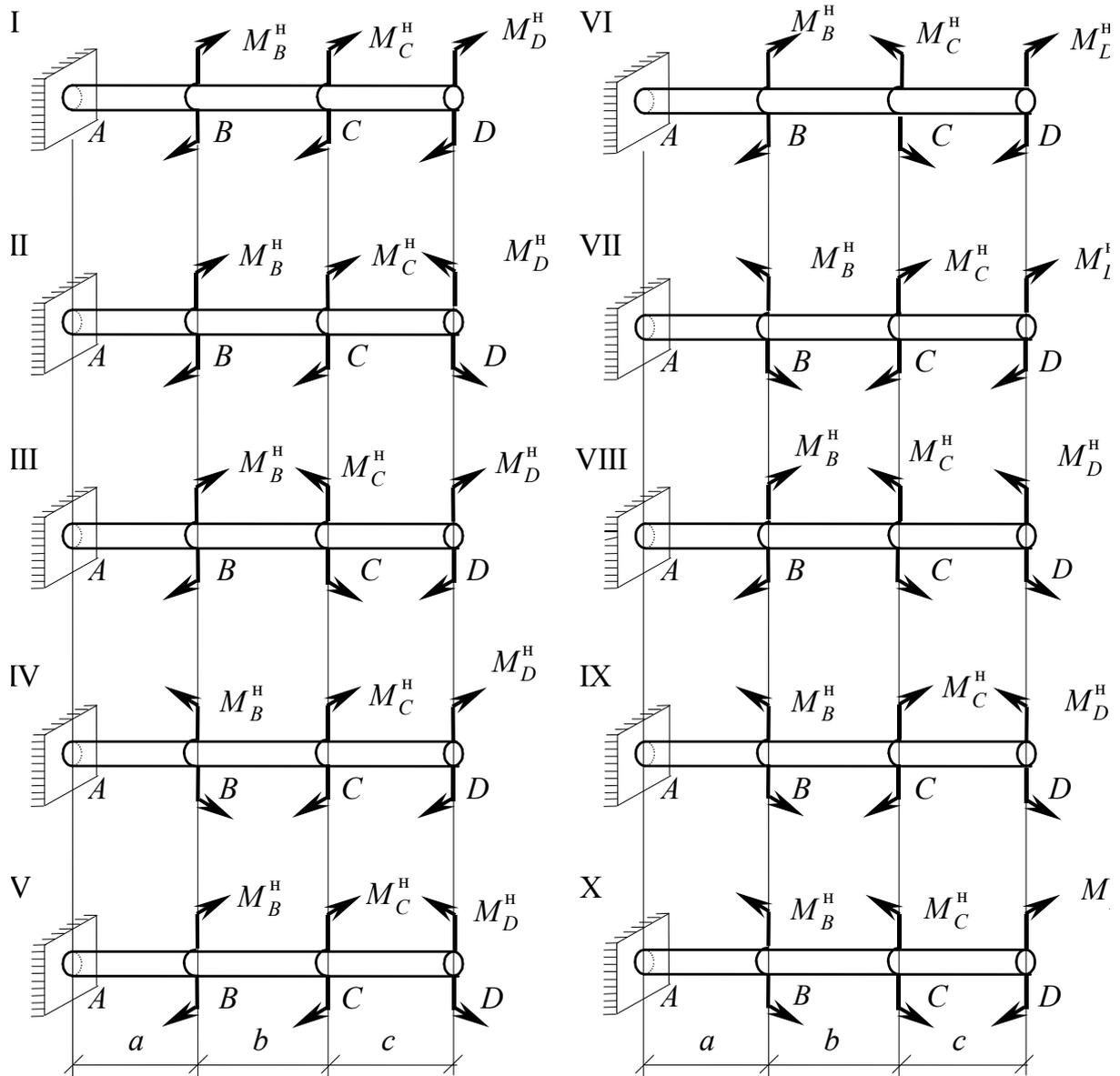


Рис. 3.1

Требуется:

1. Построить эпюру крутящих моментов.
2. При заданном значении расчётного сопротивления R_s определить диаметр стержня и округлить его до ближайшего значения, соответственно равного 30, 35, 40, 45, 50, 60, 70, 80, 90, 100 мм.

3. Построить эпюру углов закручивания.

4. Найти наибольший относительный угол закручивания (на 1 м длины).

Данные взять из табл. 3.1. Для всех задач $\gamma_c = 0,8$; $\gamma_f = 1,1$.

Таблица 3.1

Исходные данные

Номер строки	Схема по рис. 5	Расстояние, м			Моменты, кН·м			R_s , МПа
		a	B	c	M_B^H	M_C^H	M_D^H	
1	I	1,1	1,1	1,1	1,1	1,1	1,1	80
2	II	1,2	1,2	1,2	1,2	1,2	1,2	85
3	III	1,3	1,3	1,3	1,3	1,3	1,3	90
4	IV	1,4	1,4	1,4	1,4	1,4	1,4	95
5	V	1,5	1,5	1,5	1,5	1,5	1,5	100
6	VI	1,6	1,6	1,6	1,6	1,6	1,6	105
7	VII	1,7	1,7	1,7	1,7	1,7	1,7	110
8	VIII	1,8	1,8	1,8	1,8	1,8	1,8	115
9	IX	1,9	1,9	1,9	1,9	1,9	1,9	120
0	X	2,0	2,0	2,0	2,0	2,0	2,0	125
	e	z	∂	e	z	∂	e	v

Теоретическая часть

При кручении в поперечных сечениях стержня возникает только крутящий момент M_z , создаваемый касательными напряжениями τ (рис. 3.2). В дальнейшем внутреннее усилие M_z , возникающее в сечении стержня τ от действия внешних нагрузок, будем обозначать через T .

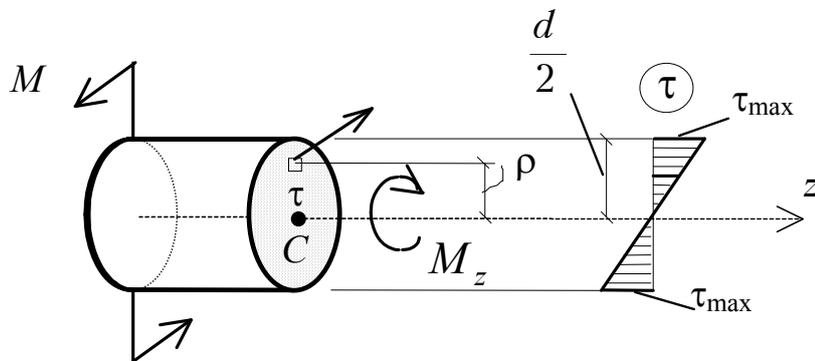


Рис. 3.2

Для определения касательных напряжений в произвольной точке поперечного сечения используют формулу

$$\tau = \frac{T \cdot \rho}{I_\rho}, \quad (3.1)$$

где T — величина крутящего момента в данном сечении. Для крутящихся моментов принято следующее *правило знаков*: крутящий момент считается положительным, если при взгляде на сечение со стороны внешней нормали он направлен по ходу часовой стрелки;

ρ — расстояние от центра тяжести сечения до рассматриваемой точки;

I_ρ — полярный момент инерции (для круга $I_\rho = \frac{\pi d^4}{32}$).

На рис. 3.2 показана эпюра распределения касательных напряжений по сечению, из которой видно, что наибольшие напряжения τ возникают в контурных точках сечения. Для определения касательных напряжений τ в таких точках формулу (3.1) удобнее преобразовать к виду:

$$\tau = \frac{T \rho_{\max}}{I_\rho} = \frac{T \cdot \frac{d}{2}}{I_\rho} = \frac{T}{W_\rho}, \quad (3.2)$$

где $W_\rho = \frac{I_\rho}{(d/2)}$ — полярный момент сопротивления.

Для круга

$$W_\rho = \frac{\pi d^3}{16}. \quad (3.3)$$

Прочность стержня круглого поперечного сечения при кручении будет обеспечена, если будет выполнено условие прочности:

$$\tau_{\max} = \frac{T_{\max}}{W_\rho} \leq R_S \gamma_c, \quad (3.4)$$

где τ_{\max} — максимальные касательные напряжения, возникающие в стержне;

T_{\max} — максимальный крутящий момент, возникающий в стержне;

W_ρ — полярный момент сопротивления поперечного сечения стержня;

R_S — расчетное сопротивление материала сдвигу;

γ_c — коэффициент условия работы.

Чтобы использовать условие (3.4) для оценки прочности и подбора размеров поперечного сечения стержня, необходимо знать величину максимального крутящего момента T_{\max} . Для определения T_{\max} нужно построить эпюру крутящего момента, то есть график, показывающий, как изменяется крутящий момент по длине стержня. Для построения эпюры применяется метод сечений.

Оценка прочности конструкций осуществляется с использованием расчетных значений внешних нагрузок, поэтому эпюра крутящего момента строится от действия расчетных внешних моментов. Расчетные нагрузки определяются умножением нормативных нагрузок на коэффициент надежности по нагрузке γ_f :

$$M^p = M^н \gamma_f. \quad (3.5)$$

Расчет бруса круглого поперечного сечения на кручение по второй группе предельных состояний заключается в определении наибольшего относительного угла закручивания сечения (рис. 3.3).

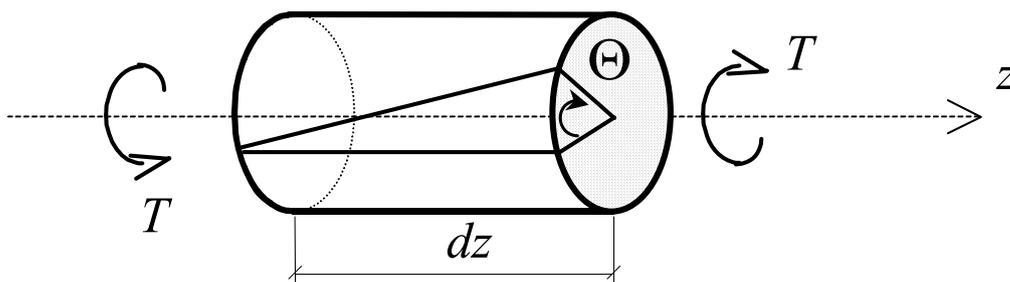


Рис. 3.3

Взаимный угол закручивания сечений Θ определяется по формуле

$$\Theta = \frac{T dz}{GI_p}, \quad (3.6)$$

где T — значение крутящего момента на участке между рассматриваемыми сечениями от действия нормативных внешних нагрузок;

dz — расстояние между сечениями;

G — модуль упругости при сдвиге (для стали $G = 80$ ГПа).

Относительный (погонный) угол закручивания определяется по формуле

$$\Theta = \frac{T}{GI_{\rho}}. \quad (3.7)$$

Для определения максимального относительного угла закручивания в формулу (3.7) необходимо подставить наибольшее значение крутящего момента T_{\max} .

Условие жёсткости вала при кручении имеет вид:

$$\Theta_{\max} \leq [\Theta], \quad (3.8)$$

где Θ_{\max} – наибольший по абсолютному значению относительный угол закручивания;

$[\Theta]$ – предельно допустимое значение относительного угла закручивания.

Примеры решения задач

Пример 3.1. Известны внешние нормативные крутящие моменты, приложенные в точках B , C и D (рис. 3.4): $M_B^H = 1$ кН·м, $M_C^H = 3,6$ кН·м, $M_D^H = 1,5$ кН·м. Расчетное сопротивление стали сдвигу $R_S = 100$ МПа. Размеры участков: $a = 1,2$ м, $B = 1,3$ м и $c = 1,1$ м, коэффициенты $\gamma_f = 1,1$, $\gamma_c = 0,8$.

1. *Вычисление расчётных нагрузок.*

$$M_B = M_B^H \cdot \gamma_f = 1 \cdot 1,1 = 1,1 \text{ кН} \cdot \text{м};$$

$$M_C = M_C^H \cdot \gamma_f = 3,6 \cdot 1,1 = 3,96 \text{ кН} \cdot \text{м};$$

$$M_D = M_D^H \cdot \gamma_f = 1,5 \cdot 1,1 = 1,65 \text{ кН} \cdot \text{м}.$$

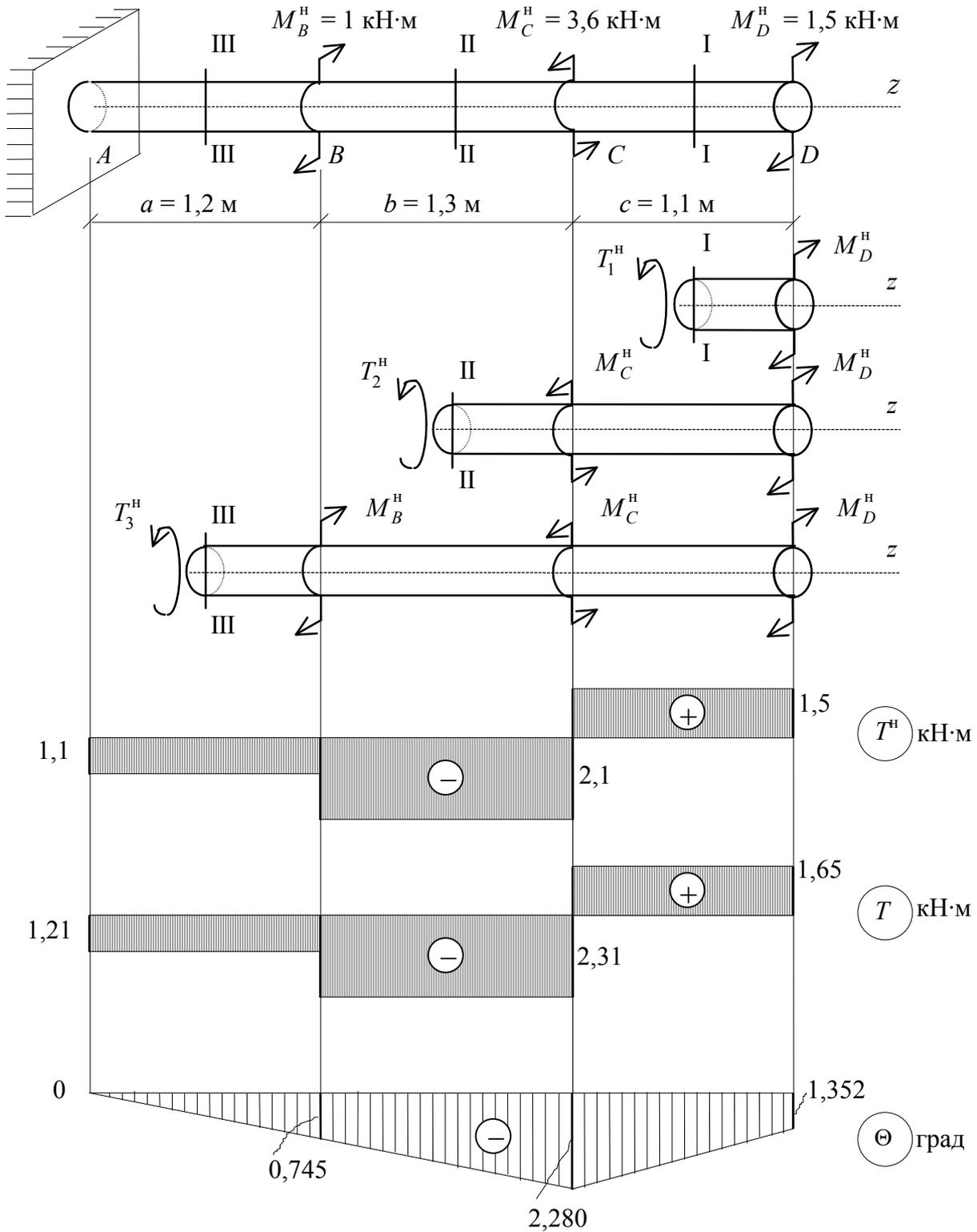


Рис. 3.4

2. Построение эпюры моментов от нормативной нагрузки начинаем со свободного конца балки. Последовательно проводим сечения на каждом участке стержня: I-I, II-II и III-III и рассматриваем равновесие отсечённых правых частей.

На участке $D - C$, в сечении I-I:

$$\sum m_z = T_1^H - M_D^H = 0; \quad T_1^H = M_D^H = 1,5 \text{ кН} \cdot \text{м}.$$

На участке $C - B$, в сечении II-II:

$$\sum m_z = T_2^H - M_C^H - M_D^H = 0; \quad T_2^H = M_D^H - M_C^H = 1,5 - 3,6 = 2,1 \text{ кН} \cdot \text{м}.$$

На участке $A - B$, в сечении III-III:

$$\sum m_z = T_3^H - M_B^H + M_C^H - M_D^H = 0;$$

$$T_3^H = M_B^H - M_C^H + M_D^H = 1,5 - 3,6 + 1,0 = 1,1 \text{ кН} \cdot \text{м}.$$

Моменты T_2^H и T_3^H получились отрицательными, это означает, что их направления противоположны принятым.

На эпюре моментов положительные моменты откладываем вверх, а отрицательные вниз (см. рис. 3.4). Эпюра расчетных крутящих моментов получается умножением нормативных значений на коэффициент перегрузки $\gamma_f = 1,1$:

$$T_1 = T_1^H \cdot 1,1 = 1,5 \cdot 1,1 = 1,65 \text{ кН} \cdot \text{м};$$

$$T_2 = T_2^H \cdot 1,1 = 2,1 \cdot 1,1 = 2,31 \text{ кН} \cdot \text{м};$$

$$T_3 = T_3^H \cdot 1,1 = 1,1 \cdot 1,1 = 1,21 \text{ кН} \cdot \text{м}.$$

Из эпюры следует, что наибольший по величине расчетный крутящий момент действует на участке $B - C$ и равен:

$$T_{\max} = |T_2| = 2,31 \text{ кН} \cdot \text{м}.$$

3. *Определяем диаметр стержня от расчетной нагрузки.* На основании условия (3.4) получаем:

$$d \geq 1,72 \cdot \sqrt[3]{\frac{2,31 \cdot 10^3 \text{ Н} \cdot \text{м}}{0,8 \cdot 100 \cdot 10^6 \text{ Н/м}^2}} = 0,0528 \text{ м} = 52,8 \text{ мм}.$$

Округлив полученное значение, принимаем диаметр стержня $d = 60 \text{ мм}$.

4. *Проверка прочности сечения.* Проверяем условие прочности (3.4) в опасном сечении, т.е. на участке BC :

$$\tau_{\max} = \frac{2,31 \cdot 10^3 \cdot 16}{3,14 \cdot 60^3 \cdot 10^{-9}} \leq 100 \cdot 10^6, 8;$$
$$54,5 \text{ МПа} \leq 80 \text{ МПа}.$$

Условие прочности выполняется.

5. Построение эпюры углов закручивания начинаем с неподвижного конца стержня, где $\Theta_A = 0$. В точке B , согласно формуле (3.8), имеем

$$\Theta_B = \Theta_A + \frac{T_3^H a}{GJ_\rho},$$

где $J_\rho = \frac{\pi \cdot 6^4}{32} 127,17 \text{ см}^4$.

Подставляя численные значения, получаем:

$$\Theta_B = 0 + \frac{-1,1 \cdot 10^3 \cdot 1,2}{80 \cdot 10^9 \cdot 127,17 \cdot 10^{-8}} = -0,013 \text{ рад} = -0,745^\circ.$$

По аналогии в точках C и D угол закручивания будет равен:

$$\begin{aligned} \Theta_C &= \Theta_B + \frac{T_2^H B}{GJ_\rho} = -0,130 + \frac{-2,1 \cdot 10^3 \cdot 1,3}{80 \cdot 10^9 \cdot 127,17 \cdot 10^{-8}} = \\ &= -0,013 - 0,0268 = -0,0398 \text{ рад} = -2,28^\circ; \end{aligned}$$

$$\begin{aligned} \Theta_D &= \Theta_C + \frac{T_1^H C}{GJ_\rho} = -0,0398 + \frac{1,5 \cdot 10^3 \cdot 1,1}{80 \cdot 10^9 \cdot 127,17 \cdot 10^{-8}} = \\ &= -0,0398 + 0,0162 = -0,0236 \text{ рад} = -1,352^\circ. \end{aligned}$$

По найденным значениям углов закручивания, учитывая линейное изменение их в пределах каждого участка, строим их эпюру (см. рис. 3.4).

6. Определяем относительные углы закручивания на каждом участке от нормативной нагрузки:

$$\Theta_{AB} = \frac{T_3^H}{GJ_\rho} = \frac{-1,1 \cdot 10^3}{80 \cdot 10^9 \cdot 127,17 \cdot 10^{-8}} = 0,0108 \text{ рад/м} = -0,620 \text{ град/м};$$

$$\Theta_{BC} = \frac{T_2^H}{GJ_\rho} = \frac{-2,1 \cdot 10^3}{80 \cdot 10^9 \cdot 127,17 \cdot 10^{-8}} = 0,0206 \text{ рад/м} = -1,181 \text{ град/м};$$

$$\Theta_{CD} = \frac{T_1^H}{GJ_\rho} = \frac{1,5 \cdot 10^3}{80 \cdot 10^9 \cdot 127,17 \cdot 10^{-8}} = 0,0147 \text{ рад/м} = 0,844 \text{ град/м}.$$

Наибольший относительный угол закручивания равен:

$$\Theta_{\max} = |\Theta_{BC}| = 1,181 \text{ град/м}.$$

Вопросы для самоконтроля

1. Какие внутренние усилия и напряжения возникают в поперечном сечении при кручении стержня?
2. Что называется крутящим моментом?
3. Что называется касательным напряжением?
4. Какие напряжения возникают в поперечном сечении стержня при кручении круглого стержня?
5. Как распределены напряжения по площади поперечного сечения?
6. По какой формуле определяются напряжения при кручении круглого стержня?
7. Как определить диаметр круглого стержня при кручении?
8. Как определяется угол закручивания при кручении круглого стержня?
9. Сформулируйте условие прочности при кручении круглого стержня.
10. Сформулируйте условие жесткости при кручении круглого стержня.

Задача № 4

РАСЧЕТ БАЛОК НА ПРОЧНОСТЬ ПРИ ПЛОСКОМ ИЗГИБЕ

Задание

Для заданных схем двух балок (стальной – рис. 4.1, деревянной – рис. 4.2) требуется построить эпюры Q_y и M_x и из условия прочности по нормальным напряжениям подобрать:

–• сечение стальной балки в виде прокатного двутавра при расчетном сопротивлении стали растяжению (сжатию) $R_y = 210$ МПа, срезу $R_s = 130$ МПа;

–• прямоугольное сечение деревянной балки с соотношением сторон $h/B = 1,5$ при расчетном сопротивлении дерева растяжению (сжатию) $R_c = 8$ МПа, срезу $R_s = 2,4$ МПа.

Для обеих задач принять $\gamma_f = 1,1$; $\gamma_c = 0,9$. Исходные данные взять из табл. 4.1.

Таблица 4.1

Исходные данные

Номер строки	Схема по рис. 4.1, 4.2	l_1	l_2	Расстояние в долях пролета			M^H , кН·м	F^H , кН	C^H , кН/м
		м		$\frac{a_1}{a}$	$\frac{a_2}{a}$	$\frac{a_3}{a}$			
1	I	6	1,1	1	9	1	10	10	10
2	II	7	1,2	2	8	2	20	20	20
3	III	3	1,3	3	7	3	3	3	3
4	IV	4	1,4	4	6	4	4	4	4
5	V	5	1,5	5	5	5	5	5	5
6	VI	6	1,6	6	6	6	6	6	6
7	VII	7	1,7	7	7	7	7	7	7
8	VIII	8	1,8	8	8	8	8	8	8
9	IX	9	1,9	9	9	9	9	9	9
10	X	10	2,0	10	10	10	10	10	10
	e	e	e	z	∂	e	z	∂	e

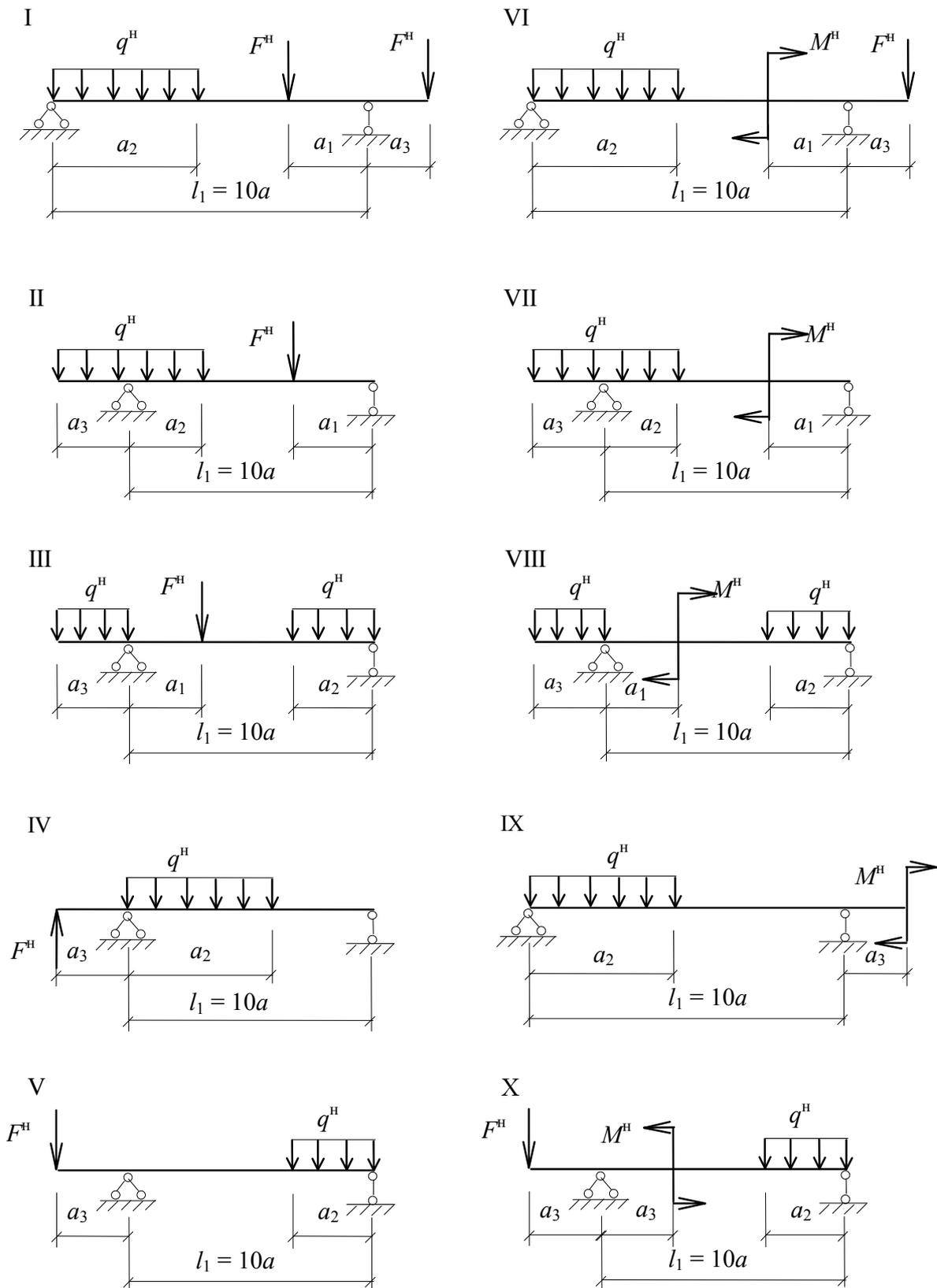


Рис. 4.1

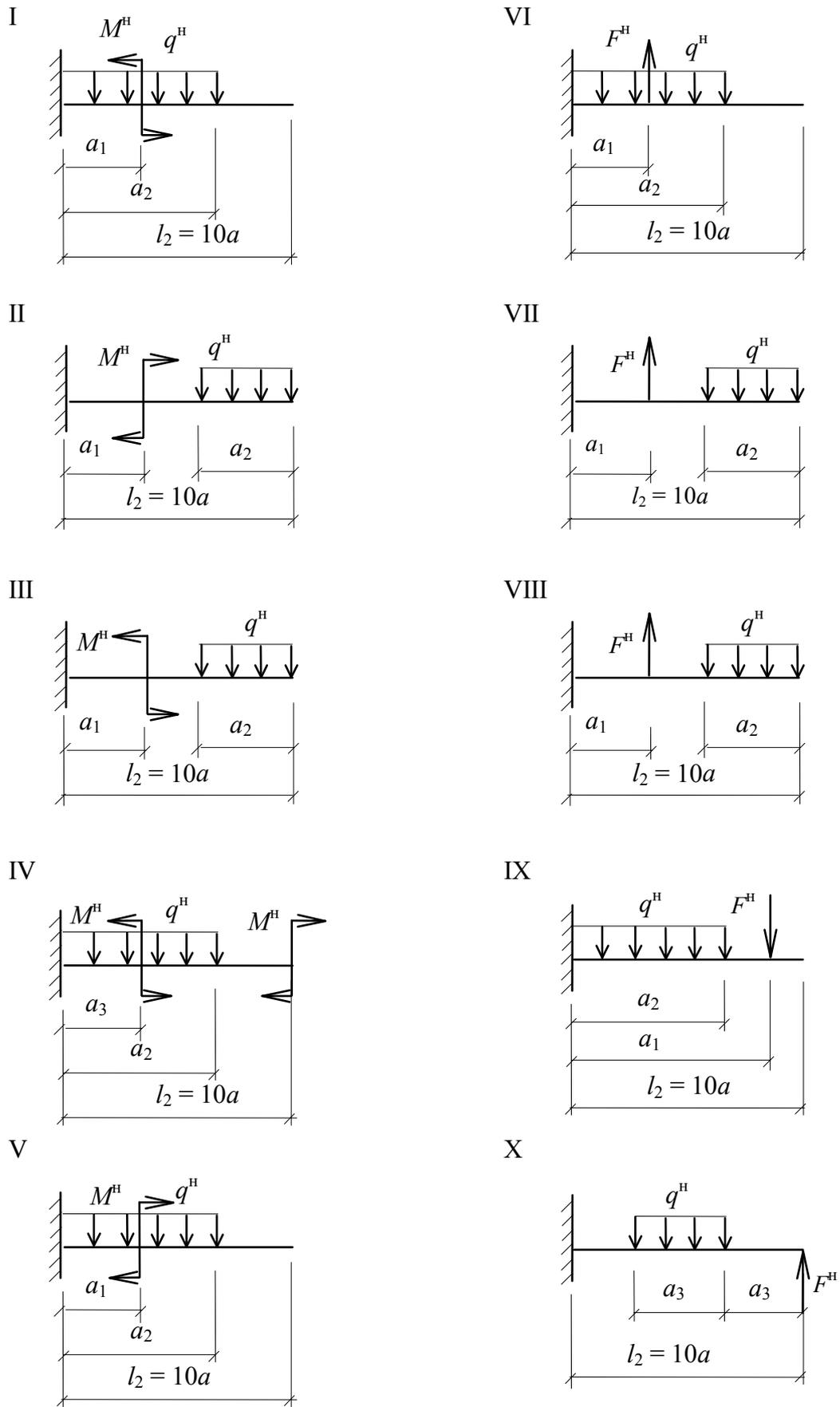


Рис. 4.2

Теоретическая часть

Плоским поперечным изгибом называется такой изгиб, при котором внешние силы, лежащие в плоскости симметрии стержня, направлены перпендикулярно к его продольной оси, а плоскость кривизны оси совпадает с плоскостью действия сил. Стержень, подвергающийся изгибу, называют балкой.

Чистым изгибом называется такой частный случай плоского изгиба, когда поперечная сила равна нулю и, следовательно, изгибающий момент постоянен. При чистом изгибе возникают только нормальные напряжения, которые и создают изгибающий момент.

Для определения зависимости между нормальными напряжениями и моментом рассматривают деформацию балки при чистом изгибе. При этом считают справедливой гипотезу плоских сечений: поперечные сечения балки, плоские и перпендикулярные его продольной оси до деформации, остаются плоскими и перпендикулярными оси и после деформации. При изгибе продольные волокна в одной части балки удлиняются, в другой – укорачиваются. В средней части балки есть волокна, длина которых не изменяется. Эти волокна образуют нейтральный слой балки. Линия пересечения нейтрального слоя с поперечным сечением называется нейтральной осью.

Зависимость между нормальными напряжениями и изгибающим моментом имеет следующий вид:

$$\sigma = \frac{M_x}{I_x} y, \quad (4.1)$$

где y – расстояние от нейтральной оси до точки, в которой вычисляют напряжения;

I_x – осевой момент инерции относительно главной центральной оси сечения.

Из этой зависимости следует, что нормальные напряжения при изгибе распределяются по высоте сечения балки по линейному закону, а максимальные напряжения возникают в точках, наиболее удаленных от нейтральной оси.

При поперечном изгибе, в отличие от чистого изгиба, в сечениях балки возникают не только нормальные, но и касательные напряжения, что приводит к искривлению этих сечений. Для балок, у которых отношение высоты сечения к длине балки мало, вычисление нормальных напряжений осуществляют по формуле, полученной для чистого изгиба балки.

Касательные напряжения при изгибе создают в сечениях балки поперечную силу, с которой они связаны следующей зависимостью:

$$\tau_y = \frac{Q_y S_x^{\text{отс}}}{I_x B_y}, \quad (4.2)$$

где $S_x^{\text{отс}}$ – статический момент отсеченной части сечения,
 $S_x^{\text{отс}} = A_{\text{отс}} y_c$;

B_y – ширина сечения на уровне той точки, в которой вычисляют напряжения.

Анализ зависимостей (4.1), (4.2) показывает, что наибольшие касательные напряжения в прямоугольном сечении возникают на уровне нейтрального слоя, а нормальные напряжения – в точках, наиболее удаленных от нейтральной оси, где $\tau_y = 0$ (рис. 4.3).

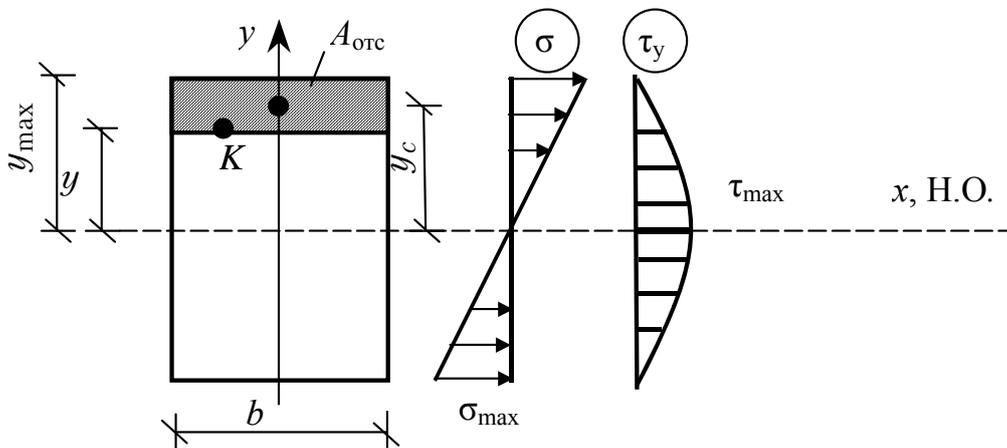


Рис. 4.3

В балках двутаврового (таврового, швеллерного) сечения нормальное напряжение по высоте сечения также изменяется по линейному закону. Распределение касательных напряжений достоверно определено лишь в пределах стенки (рис. 4.4), в полках закон распределения касательных напряжений неизвестен.

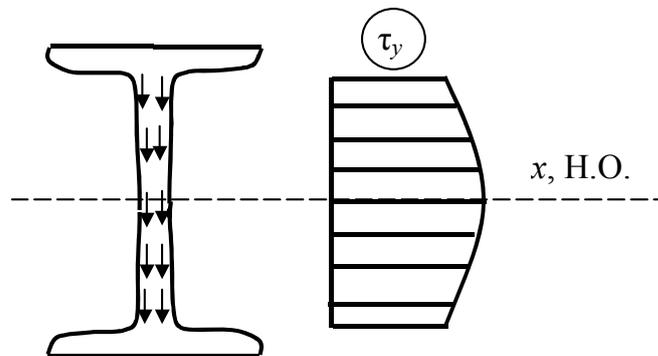


Рис. 4.4

Прочность балки при плоском поперечном изгибе будет обеспечена, если выполняются условия прочности:

— по нормальным напряжениям

$$\sigma_{\max} = \frac{M_x^{\max}}{W_x} \leq R_y \gamma_c; \quad (4.3)$$

— по касательным напряжениям

$$\tau_{\max} = \frac{Q_y^{\max} S_x^{\text{отс}}}{I_x B_y} \leq R_s \gamma_c; \quad (4.4)$$

здесь M_x^{\max} — наибольший (по абсолютной величине) изгибающий момент;

W_x — момент сопротивления изгибу поперечного сечения балки, $W_x = \frac{I_x}{y_{\max}}$ (где y_{\max} — расстояние от нейтральной оси до самой удаленной точки сечения);

Q_y^{\max} — наибольшая (по абсолютной величине) поперечная сила;

$S_x^{\text{отс}}$ — статический момент полусечения;

I_x — осевой момент инерции сечения;

B_y — ширина (толщина) сечения балки на уровне нейтральной оси.

Чтобы использовать условия (4.3) и (4.4) для оценки прочности и подбора сечения балок, необходимо знать величины максимальных внутренних усилий M_x^{\max} и Q_y^{\max} . Эти усилия определяются по соответствующим эпюрам, т.е. графикам изменения внутренних усилий по длине балки. Эпюры изгибающих моментов M_x и поперечных сил Q_y при расчете на прочность строятся от *расчетных нагрузок*. Расчетные нагрузки определяются умножением значений заданных нормативных нагрузок на коэффициенты надежности по нагрузке:

$$F^P = F^H \cdot \gamma_f; \quad M^P = M^H \cdot \gamma_f; \quad C^P = C^H \cdot \gamma_f.$$

Перейдем к вопросу о построении эпюр внутренних усилий.

Рассмотрим балку, нагруженную силами, действующими в вертикальной плоскости симметрии перпендикулярно продольной оси (рис. 4.5, а).

Под воздействием всех сил балка находится в равновесии (среди сил, действующих на балку, есть и опорные реакции).

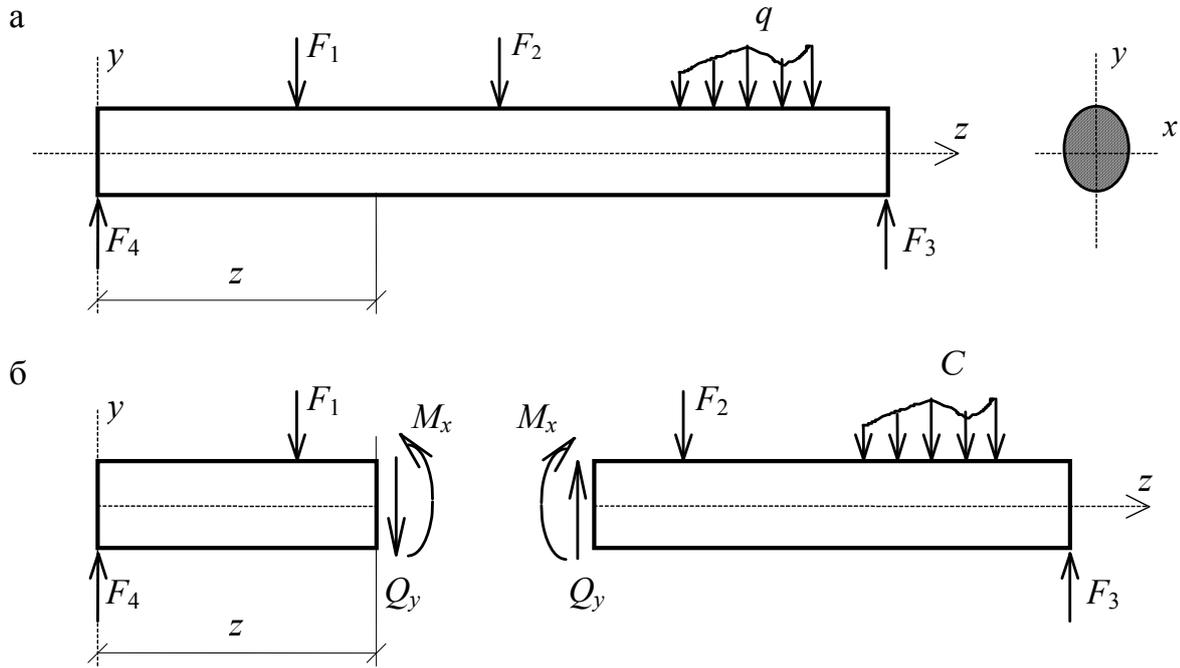


Рис. 4.5

Для определения внутренних усилий в произвольном поперечном сечении используем метод сечений. Мысленно разрежем балку на две части и рассмотрим равновесие какой-либо одной из них, например левой. Эта часть балки находится под воздействием внешних сил F_1 и F_4 , а также внутренних усилий – поперечной силы Q_y и изгибающего момента M_x . Для равновесия рассматриваемой части балки достаточно, чтобы были равны нулю сумма проекций всех сил на вертикальную ось и сумма моментов всех сил относительно центра тяжести приведённого сечения.

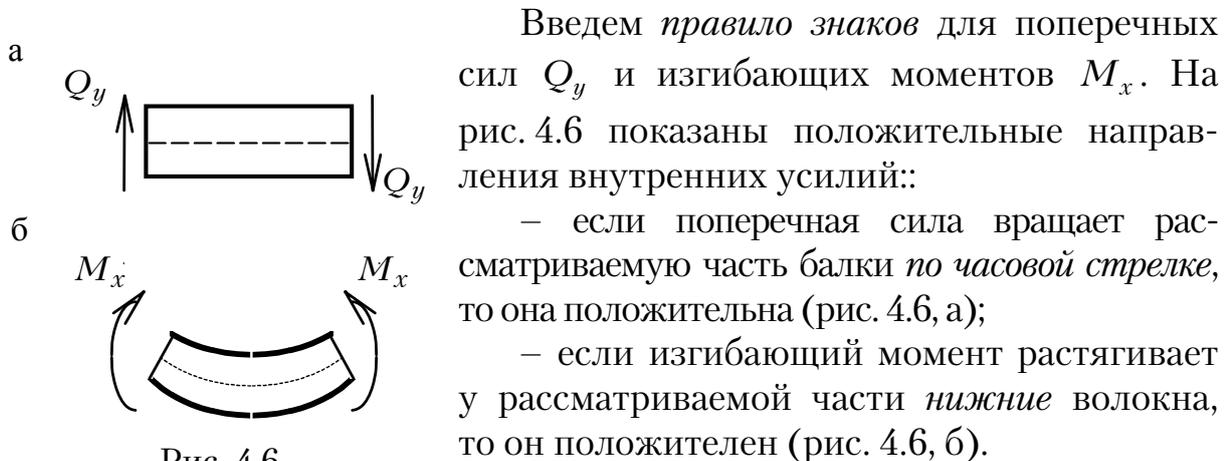


Рис. 4.6

Введем *правило знаков* для поперечных сил Q_y и изгибающих моментов M_x . На рис. 4.6 показаны положительные направления внутренних усилий:

– если поперечная сила вращает рассматриваемую часть балки *по часовой стрелке*, то она положительна (рис. 4.6, а);

– если изгибающий момент растягивает у рассматриваемой части *нижние* волокна, то он положителен (рис. 4.6, б).

Для определения поперечных сил Q_y и изгибающих моментов M_x составим уравнения равновесия для левой части балки:

$$\sum Y = 0: \sum F_{iy} - Q_y = 0; \quad (4.5)$$

$$\sum m_0 = 0: \sum m_0(F_i) + M_x = 0, \quad (4.6)$$

где $\sum F_{iy}$ — сумма проекций всех внешних сил, расположенных слева от сечения, на вертикальную ось y ;

$\sum m_0(F_i)$ — сумма моментов всех внешних сил, расположенных слева от сечения, относительно центра тяжести этого сечения.

Из уравнений (4.5) и (4.6) непосредственно получим:

$$Q_y = \sum F_{iy}; \quad (4.7)$$

$$M_x = \sum m_0(F_i). \quad (4.8)$$

Последние равенства позволяют сформулировать *правила* определения Q_y и M_x в произвольном сечении балки.

1. Поперечная сила Q_y равна сумме проекций всех сил, действующих с одной стороны сечения (либо слева, либо справа) на ось, перпендикулярную оси балки; причем силы, вращающие отбрасываемую часть балки по часовой стрелке, входят в эту сумму со знаком плюс.

2. Изгибающий момент M_x равен сумме моментов всех сил, действующих с одной стороны сечения (либо слева, либо справа) относительно центра тяжести этого сечения; причем моменты, растягивающие у отбрасываемой части балки нижние волокна, входят в эту сумму со знаком плюс.

При изменении положения сечения (координаты z) изменяются и внутренние усилия. Следовательно, поперечная сила и изгибающий момент являются функциями от координаты z :

$$Q_y = Q_y(z) \quad \text{и} \quad M = M_x(z).$$

Графики этих функций и называются эпюрами. При построении эпюр поперечных сил и изгибающих моментов придерживаются следующих соглашений:

1. Положительные значения Q_y откладываются *вверх* от оси абсцисс (оси Z).

2. Положительные значения M_x откладывают *вниз* от оси абсцисс, то есть со стороны *растянутых* волокон балки.

Функции $Q_y(z)$, $M_x(z)$ и интенсивность внешней нагрузки C связаны между собой дифференциальными зависимостями:

$$\frac{dM_x}{dz} = Q_y; \quad \frac{dQ_y}{dz} = -C; \quad \frac{d^2M_x}{dz^2} = -C. \quad (4.9)$$

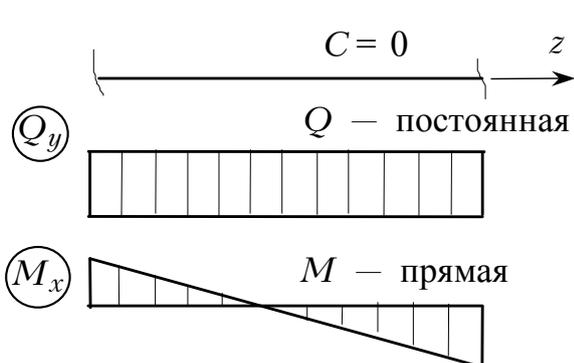


Рис. 4.7

Эти зависимости позволяют судить о виде эпюр Q_y и M_x на различных участках балки. Особенности эпюр Q_y и M_x , вытекающие из дифференциальных зависимостей, можно представить следующим образом.

1. Если на некотором участке (рис. 4.7) нет распределенной нагрузки ($C=0$), то поперечная

сила Q_y постоянна, а изгибающий момент M_x меняется по линейному закону; причем, если $Q_y > 0$, то M_x возрастает, и наоборот.

2. Если на некотором участке (рис. 4.8) действует равномерно распределенная нагрузка C , то поперечная сила Q_y меняется по линейному закону, а изгибающий момент M_x — по закону квадратной параболы, обращенной выпуклостью в сторону действия нагрузки; причем в точке, где $Q_y = 0$, момент M_x принимает экстремальное значение.

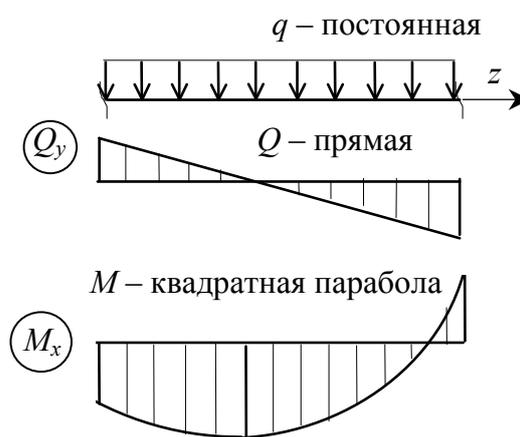


Рис. 4.8

3. Под сосредоточенной силой F (рис. 4.9) на эпюре Q_y будет наблюдаться скачок, равный величине силы и направленный в сторону действия силы, а на эпюре M_x — будет перелом, направленный в сторону действия силы.

4. Под сосредоточенным моментом M (рис. 4.10) на эпюре Q_y не происходит никаких изменений, а на эпюре M_x наблюдается скачок на величину сосредоточенного момента. Направление скачка будет направлено в сторону растянутых волокон от данного сосредоточенного момента.

Для построения эпюр Q_y и M_x балку разбивают на участки, границами которых являются точки приложения сосредоточенных сил и моментов, начало и конец распределенной нагрузки, а также опоры. На каждом участке функции $Q_y(z)$ и

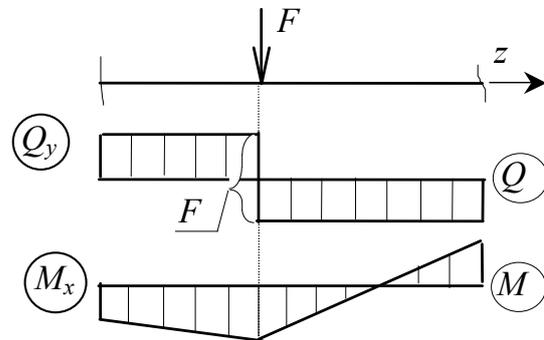


Рис. 4.9

$M_x(z)$ имеют свое аналитическое выражение (уравнение). Рассекая балку в произвольном месте (при произвольном значении z) в пределах каждого участка и используя приведенные выше правила определения Q_y и M_x в

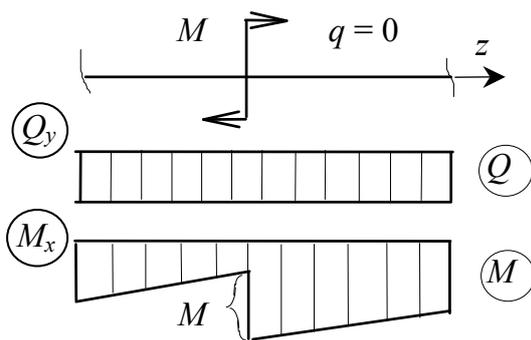


Рис. 4.10

произвольном сечении, можно получить уравнения $Q_y(z)$ и $M_x(z)$ для каждого участка и по ним строить эпюры.

После построения и проверки правильности эпюр M_x и Q_y производят проверку прочности или подбор сечения балок, используя условия (4.3) и (4.4).

Рассмотрим порядок подбора сечений балок.

Для большинства балок, используемых в строительстве, основное влияние на прочность оказывают нормальные напряжения. Поэтому подбор сечения балок осуществляют из условия прочности (4.3) по нормальным напряжениям. Зная материал, из которого изготавливается балка, и значение максимального изгибающего момента от расчетных нагрузок, определяют требуемый момент сопротивления сечения балок:

$$W_x^{\text{тр}} \geq \frac{M_x^{\text{max}}}{R_y \gamma_c}. \quad (4.10)$$

Подбор сечения, выполненного из прокатных профилей, осуществляют по соответствующим таблицам сортаментов (прил. 4–8).

Выбирают такой профиль, у которого момент сопротивления W_x равен или больше требуемого значения $W_x^{\text{тp}}$.

После выбора соответствующего профиля, производят проверку прочности балки по касательным напряжениям в соответствии с формулой (4.4).

Примеры решения задач

Пример 4.1. Из условия прочности по нормальным напряжениям подобрать двутавровое сечение стальной балки на двух опорах (рис. 4.11), если $M^{\text{н}} = 30 \text{ кН} \cdot \text{м}$, $C^{\text{н}} = 10 \text{ кН/м}$, $F^{\text{н}} = 20 \text{ кН}$.

Решение

1. *Вычисление расчётных нагрузок.* По заданным нормативным нагрузкам определяем величины расчетных нагрузок, которые и указываем на расчетной схеме (см. рис. 4.11).

$$M = M^{\text{н}} \cdot \gamma_f = 30 \text{ кН} \cdot \text{м} \cdot 1,1 = 33 \text{ кН} \cdot \text{м};$$

$$C = C^{\text{н}} \cdot \gamma_f = 10 \text{ кН/м} \cdot 1,1 = 11 \text{ кН/м};$$

$$F = F^{\text{н}} \cdot \gamma_f = 20 \text{ кН} \cdot 1,1 = 22 \text{ кН}.$$

Реакции опор определяем из условия равновесия балки:

$$\begin{aligned} \sum Z &= 0; \quad H_A = 0; \\ \sum H_A &= 0; \quad C \cdot 4 \cdot 2 - M - R_B \cdot 6 + F \cdot 8 = 0; \\ R_B &= \frac{C \cdot 4 \cdot 2 - M + F \cdot 8}{6} = \frac{11 \cdot 4 \cdot 2 - 33 + 22 \cdot 8}{6} = 38,5 \text{ кН}; \\ \sum H_B &= 0; \quad R_A \cdot 6 - C \cdot 4 \cdot 4 - M + F \cdot 2 = 0; \\ R_A &= \frac{C \cdot 4 \cdot 4 + M - F \cdot 2}{6} = \frac{11 \cdot 4 \cdot 4 + 33 - 22 \cdot 2}{6} = 27,5 \text{ кН}. \end{aligned}$$

Производим проверку правильности найденных реакций путём проецирования всех сил на вертикальную ось Y :

$$\sum Y = R_A - C \cdot 4 + R_B - F = 27,5 - 11 \cdot 4 + 38,5 - 22 = 0.$$

Балка находится в равновесии, следовательно, реакции найдены верно.

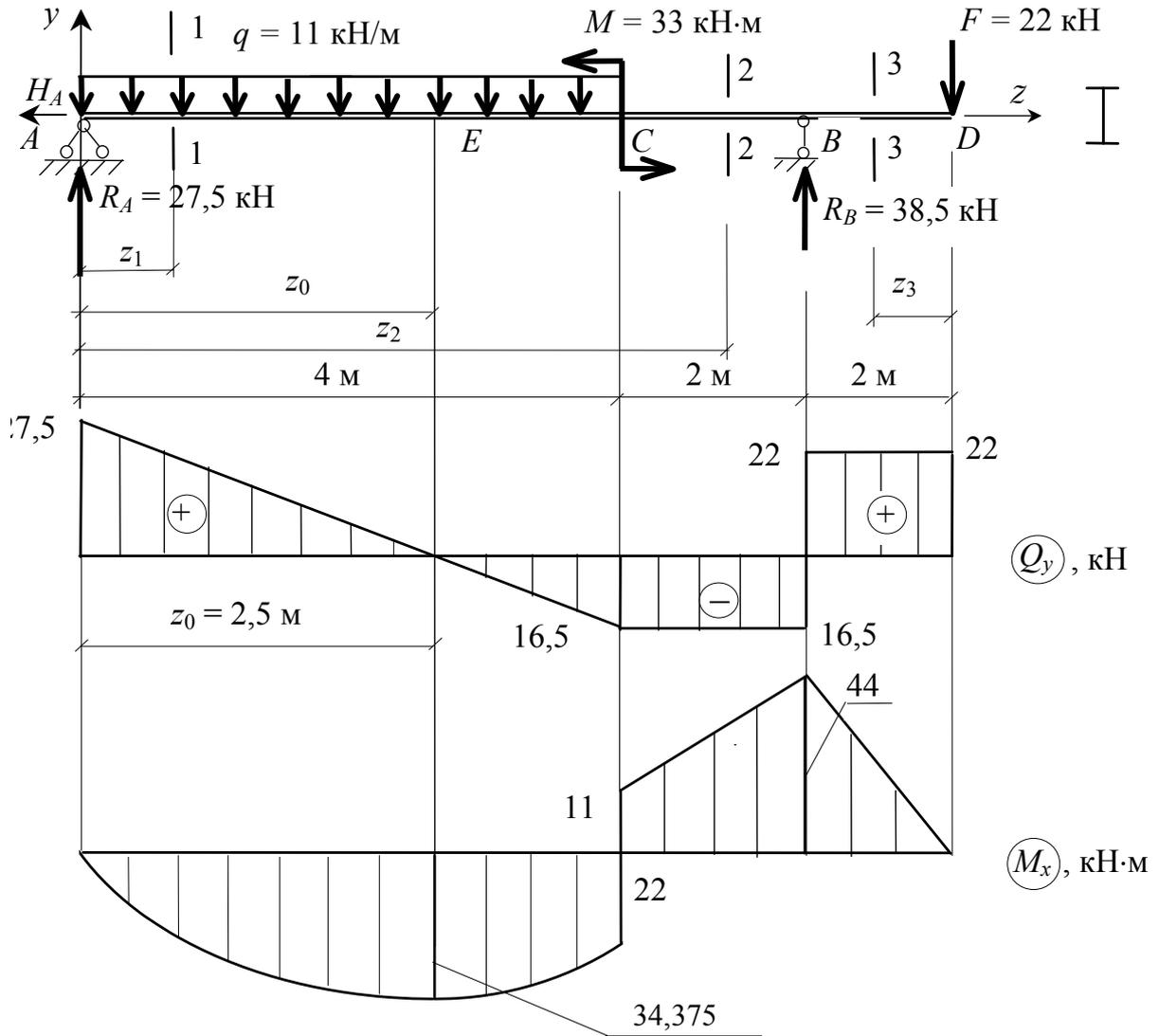


Рис. 4.11

2. Построение эюр поперечных сил Q_y и изгибающих моментов M_x .

1-й участок AC. Рассекаем балку в произвольном месте этого участка сечением 1-1. Рассматриваем равновесие левой отсеченной части (рис. 4.12). Фиксируем сечение 1-1 текущей координатой z_1 от начала балки. Действие правой отброшенной части на рассматриваемую левую заменяем внутренними усилиями $Q_1(z)$ и $M_1(z)$.

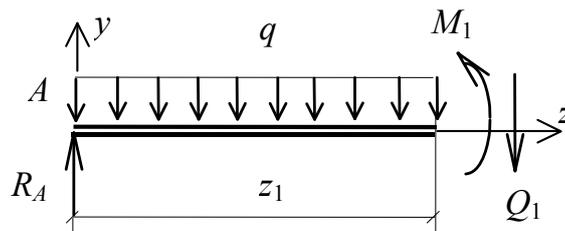


Рис. 4.12

Руководствуясь принятыми правилами, находим выражения Q_y и M_x в общем виде:

$$Q_1(z) = R_A - C \cdot z_1 = 27,5 - 11 \cdot z_1;$$

$$M_1(z) = R_A \cdot z_1 - C \cdot z_1 \frac{z_1}{2} = 27,5 \cdot z_1 - 5,5 \cdot z_1^2;$$

$$0 \leq z_1 \leq 4 \text{ м.}$$

Поперечная сила на участке AC изменяется по его длине по линейному закону, а изгибающий момент – по закону квадратной параболы.

Найдем ординаты эпюры Q_y :

$$\text{при } z_1 = 0 \text{ м} \quad Q_1 = 27,5 \text{ кН};$$

$$\text{при } z_1 = 4 \text{ м} \quad Q_1 = 27,5 - 11 \cdot 4 = 16,5 \text{ кН.}$$

Поперечная сила изменяется по линейному закону и меняет при этом знак. Значит, в каком-то месте этого участка при $z_1 = z_0$ $Q_1 = 0$.

Определяем эту координату z_0 :

$$Q_1 = R_A - C \cdot z_0 = 0, \quad \text{откуда } z_0 = \frac{R_A}{C} = \frac{27,5}{11} = 2,5 \text{ м.}$$

Для построения эпюры M_x определяем ординаты в трех сечениях: на границах участка AC и обязательно при $z = z_0 = 2,5$ м:

$$\text{при } z_1 = 0 \text{ м} \quad M_1 = 0;$$

$$\text{при } z = z_0 = 2,5 \text{ м} \quad M_1 = 27,5 \cdot 2,5 - 5,5 \cdot (2,5)^2 = 34,375 \text{ кН} \cdot \text{м};$$

$$\text{при } z_1 = 4 \text{ м} \quad M_1 = 27,5 \cdot 4 - 5,5 \cdot (4)^2 = 22 \text{ кН} \cdot \text{м.}$$

2-й участок CB . Рассекаем балку в произвольном месте этого участка сечением 2-2. Рассматриваем равновесие левой отсечённой части (рис. 4.13). Сечение 2-2 фиксируем текущей ординатой z_2 от начала балки. Действие правой отброшенной части на левую заменяем внутренними усилиями Q_2 и M_2 .

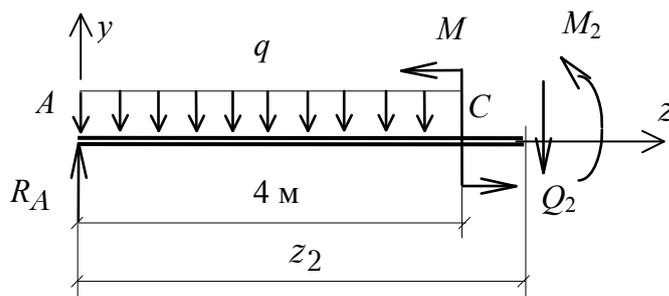


Рис. 4.13

Находим выражения M_x и Q_y в общем виде:

$$Q_2(z) = R_A - C \cdot 4 = 27,5 - 11 \cdot 4 = -16,5 \text{ кН};$$

$$M_2(z) = R_A z_2 - C \cdot 4(z_2 - 2) - M = 27,5 \cdot z_2 - 44(z_2 - 2) - 33;$$

$$4 \leq z_2 \leq 6 \text{ м.}$$

Поперечная сила Q_y на участке CB постоянна и в любом сечении равна $Q_2 = 16,5$ кН. Изгибающий момент M_x изменяется по линейному закону.

Для построения эпюры M_x определяем ординаты на границах участка:

$$\text{при } z_2 = 4 \text{ м} \quad M_2 = 11 \text{ кН} \cdot \text{м};$$

$$\text{при } z_2 = 6 \text{ м} \quad M_2 = 44 \text{ кН} \cdot \text{м}.$$

3-й участок BD . Рассекаем балку в произвольном месте этого участка сечением 3-3. Рассматриваем равновесие правой отсеченной части (рис. 4.14). Сечение 3-3 фиксируем текущей координатой z_3 от правого конца балки. Действие левой отброшенной части на правую заменяем усилиями Q_3 и M_3 .

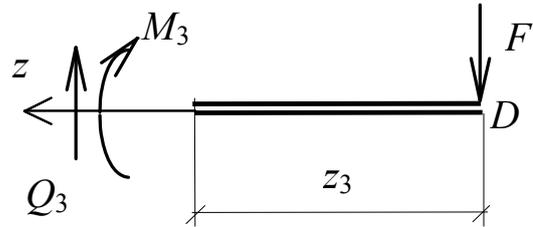


Рис. 4.14

Находим выражения Q_y и M_x в общем виде:

$$Q_3(z) = F = 22 \text{ кН}; \quad M_3(z) = -F \cdot z_3 = -22z_3; \quad 0 \leq z_3 \leq 2 \text{ м.}$$

Поперечная сила Q_y постоянна на участке BD и в любом сечении равна $Q_3 = 22$ кН. Изгибающий момент M_x изменяется по линейному закону.

Для построения эпюры M_x определяем ординаты на границах участка:

$$\text{при } z_3 = 0 \text{ м} \quad M_3 = 0;$$

$$\text{при } z_3 = 2 \text{ м} \quad M_3 = -22 \cdot 2 = -44 \text{ кН} \cdot \text{м}.$$

По найденным ординатам в выбранном масштабе строим эпюры Q_y и M_x (см. рис. 4.11). Легко убедиться, что построенные эпюры соответствуют следствиям из дифференциальных зависимостей (4.9).

3. *Подбор сечения балки.* Находим по эпюрам M_x и Q_y максимальные (по абсолютной величине) значения внутренних усилий:

$$|M_{\max}| = 44 \text{ кН}\cdot\text{м}; \quad |Q_{\max}| = 27,5 \text{ кН}.$$

По формуле (4.10) определяем требуемый момент сопротивления сечения балки:

$$W_x^{\text{тр}} = \frac{M_{\max}}{R\gamma_c} = \frac{44 \cdot 10^3 \text{ Н}\cdot\text{м}}{210 \cdot 10^6 \cdot 0,9 \text{ Н}/\text{м}^2} = 0,233 \cdot 10^{-3} \text{ м}^3 = 233 \text{ см}^3.$$

По таблице (ГОСТ 8239-89*) для прокатных профилей принимаем **двутавр № 24**, для которого

$$W_x = 289 \text{ см}^3; \quad J_x = 3460 \text{ см}^4; \quad S_x^{\text{п.с}} = 163 \text{ см}^3; \quad B_y = s = 0,56 \text{ см}.$$

4. *Проверка прочности сечения.* Вычисляем наибольшие нормальные и касательные напряжения в сечении и сравниваем их с расчётными сопротивлениями:

$$\begin{aligned} \sigma_{\max} &= \frac{M_{\max}}{W_x} = \frac{44 \cdot 10^3 \text{ Н}\cdot\text{м}}{289 \cdot 10^{-6} \text{ м}^3} = 0,152 \cdot 10^9 \text{ Па} = 152 \text{ МПа} < \\ &< R_y \cdot \gamma_c = 210 \cdot 0,9 = 189 \text{ МПа}; \end{aligned}$$

$$\begin{aligned} \tau_{\max} &= \frac{Q_{\max} S_x^{\text{п.с}}}{J_x B_y} = \frac{27,5 \cdot 10^3 \text{ Н} \cdot 163 \cdot 10^{-6} \text{ м}^3}{3460 \cdot 10^{-8} \text{ м}^4 \cdot 0,56 \cdot 10^{-2} \text{ м}} = \\ &= 2,31 \cdot 10^7 \text{ Па} = 23,1 \text{ МПа} < R_s \gamma_c = 130 \cdot 0,9 = 117 \text{ МПа}. \end{aligned}$$

Условия прочности удовлетворяются. Следовательно, сечение балки подобрано верно.

Если условия прочности по касательным напряжениям не удовлетворяются, то необходимо принять больший номер прокатного профиля (двутавра) и вновь проверить условия прочности.

Пример 4.2. Из условия прочности по нормальным напряжениям подобрать прямоугольное сечение деревянной консольной балки (рис. 4.15), если $M^H = 20 \text{ кН}\cdot\text{м}$; $C^H = 10 \text{ кН}/\text{м}$; $F^H = 10 \text{ кН}$;
 $\frac{h}{B} = 1,5$.

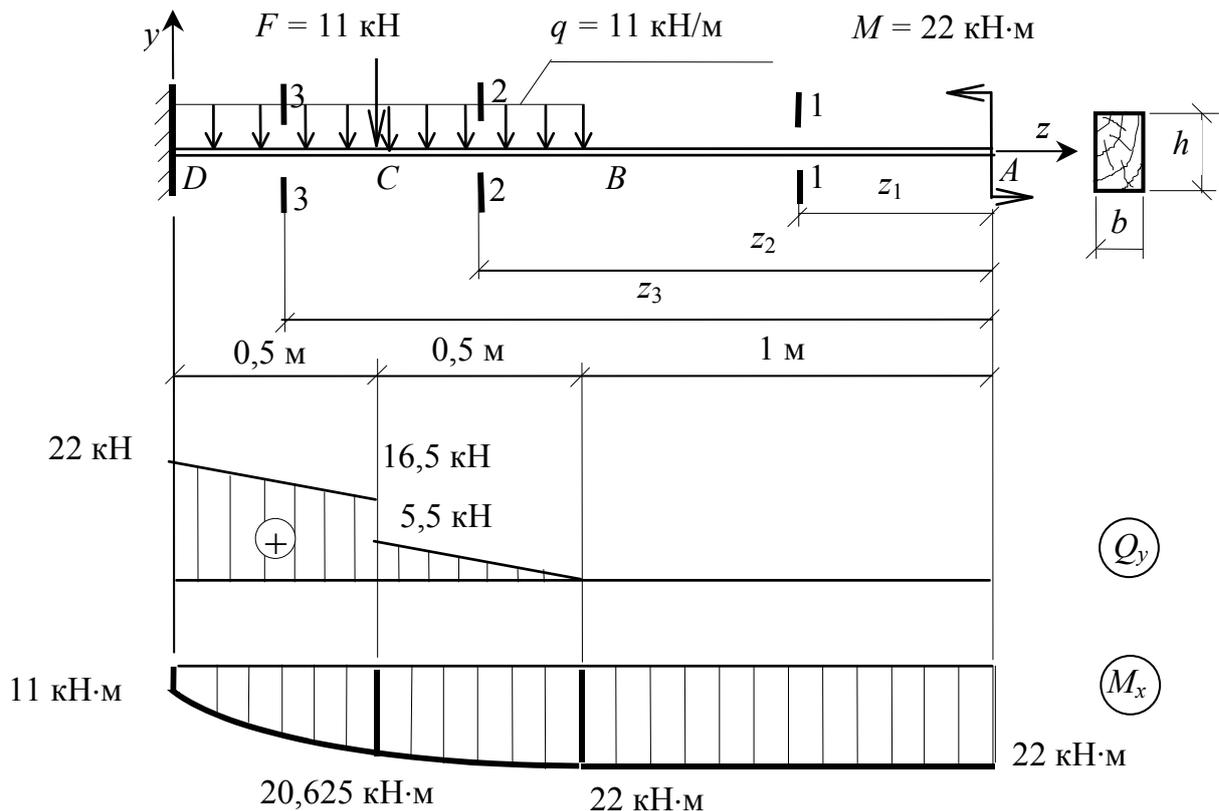


Рис. 4.15

Решение

1. *Вычисление расчётных нагрузок.* Определяем величины расчетных нагрузок и указываем их на расчетной схеме (см. рис. 4.15):

$$M = M^H \cdot \gamma_f = 20 \text{ кН} \cdot \text{м} \cdot 1,1 = 22 \text{ кН} \cdot \text{м};$$

$$C = C^H \cdot \gamma_f = 10 \text{ кН/м} \cdot 1,1 = 11 \text{ кН/м};$$

$$F = F^H \cdot \gamma_f = 10 \text{ кН} \cdot 1,1 = 11 \text{ кН}.$$

Реакции опор определять необязательно, т.к. при построении эпюр Q_y и M_x будем рассматривать правую отсеченную часть балки.

2. *Построение эпюр Q_y и M_x .*

1-й участок AB. Рассекаем балку в произвольном месте этого участка сечением 1-1 на расстоянии z_1 от правого конца балки. Рассматриваем равновесие правой отсеченной части (рис. 4.16).

Действие левой отброшенной части на правую заменяем внутренними

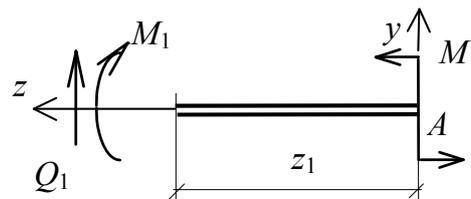


Рис. 4.16

усилиями $Q_1(z)$ и $M_1(z)$. Находим выражения для Q_y и M_x в общем виде:

$$\begin{aligned} Q_1(z) &= 0; \\ M_1(z) &= M = 22 \text{ кН} \cdot \text{м}; \\ 0 &\leq z_1 \leq 1. \end{aligned}$$

Поперечная сила Q_y и изгибающий момент M_x на участке AB постоянны.

2-й участок BC . Рассекаем балку в произвольном месте этого участка сечением 2-2 на расстоянии z_2 от правого конца балки. Рассматриваем правую отсеченную часть (рис. 4.17). Действие левой отброшенной части заменяем внутренними усилиями $Q_2(z)$ и $M_2(z)$.

Находим выражения Q_y и M_x в общем виде:

$$\begin{aligned} Q_2(z) &= C(z_2 - 1) = 11(z_2 - 1); \\ M_2(z) &= M_1 - C(z_2 - 1) \cdot \frac{(z_2 - 1)}{2} = 22 - 11 \frac{(z_2 - 1)^2}{2} = \\ &= 22 - 5,5 \cdot (z_2 - 1)^2 \text{ кН} \cdot \text{м}; \\ 1 \text{ м} &\leq z_2 \leq 1,5 \text{ м}. \end{aligned}$$

На участке BC поперечная сила изменяется по его длине по линейному закону, а изгибающий момент — по закону квадратной параболы.

Найдем ординаты эпюры Q_y на концах участка BC :

$$\begin{aligned} \text{при } z_2 = 1 \text{ м} & \quad Q_2 = 11 \cdot 0 = 0 \text{ кН}; \\ \text{при } z_2 = 1,5 \text{ м} & \quad Q_2 = 11 \cdot 0,5 = 5,5 \text{ кН}. \end{aligned}$$

Поперечная сила Q_y не меняет знака на этом участке.

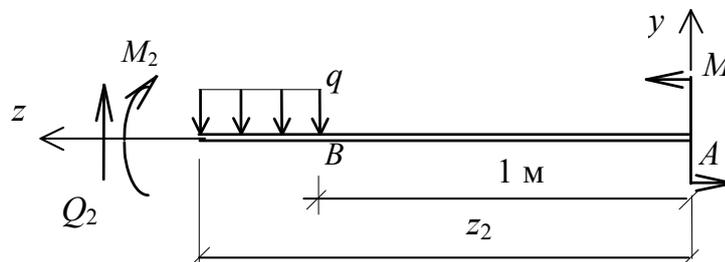


Рис. 4.17

Вычислим ординаты эпюры M_x на концах участка BC :

$$\begin{aligned} \text{при } z_2 = 1 \text{ м} & \quad M_2 = 22 \text{ кН} \cdot \text{м}; \\ \text{при } z_2 = 1,5 \text{ м} & \end{aligned}$$

$$M_2 = 22 - 5,5 \cdot (1,5 - 1)^2 = 22 - 5,5 \cdot 0,5^2 = 20,625 \text{ кН} \cdot \text{м}.$$

3-й участок CD. Рассекаем балку в произвольном месте этого участка сечением 3-3 на расстоянии z_3 от правого конца балки. Рассматриваем правую отсеченную часть (рис. 4.18). Действие левой отброшенной части на правую заменяем внутренними усилиями $Q_3(z)$ и $M_3(z)$. Находим выражения Q_y и M_x в общем виде:

$$Q_3(z) = C(z_3 - 1) + F = 11(z_3 - 1) + 11 = 11z_3;$$

$$\begin{aligned} M_3(z) &= M - F(z_3 - 1,5) - C(z_3 - 1) \frac{(z_3 - 1)}{2} = \\ &= 22 - 11(z_3 - 1,5) - 11 \cdot \frac{(z_3 - 1)^2}{2} = \\ &= 22 - 11(z_3 - 1,5) - 5,5 \cdot (z_3 - 1)^2; \\ &1,5 \leq z_3 \leq 2. \end{aligned}$$

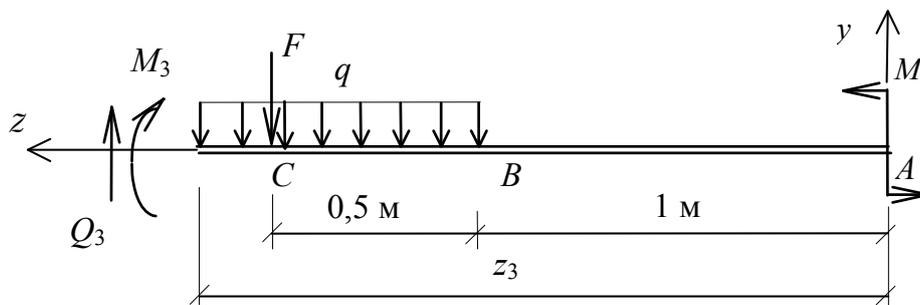


Рис. 4.18

Поперечная сила на этом участке изменяется по линейному закону, изгибающий момент — по закону квадратной параболы.

Определяем ординаты эпюры поперечной силы Q_y на границах участка CD:

$$\text{при } z_3 = 1,5 \text{ м} \quad Q_3 = 11 \cdot 1,5 = 16,5 \text{ кН};$$

$$\text{при } z_3 = 2 \text{ м} \quad Q_3 = 11 \cdot 2 = 22 \text{ кН}.$$

Поперечная сила Q_y на этом участке знака не меняет.

Для построения эпюры M_x определим ее ординаты на границах участка:

$$\text{при } z_3 = 1,5 \text{ м} \quad M_3 = 22 - 11 \cdot 0 - 5,5 \cdot (1,5 - 1)^2 = 20,625 \text{ кН} \cdot \text{м};$$

$$\text{при } z_3 = 2 \text{ м} \quad M_3 = 22 - 11 \cdot 0,5 - 5,5 \cdot (2 - 1)^2 = 11 \text{ кН} \cdot \text{м}.$$

По найденным ординатам в выбранном масштабе строим эпюры Q_y и M_x (см. рис. 4.15).

3. *Подбор сечения балки.* По эпюрам Q_y и M_x находим максимальные по абсолютной величине значения внутренних усилий:

$$|M_{\max}| = 22 \text{ кН} \cdot \text{м}; \quad |Q_{\max}| = 22 \text{ кН}.$$

По формуле (4.10) определяем требуемый момент сопротивления изгибу сечения балки:

$$W_x^{\text{тp}} \geq \frac{|M_{\max}|}{\gamma_c R_c} = \frac{22 \cdot 10^3}{0,9 \cdot 8 \cdot 10^6} = 3,056 \cdot 10^{-3} \text{ м}^3 = 3056 \text{ см}^3.$$

Момент сопротивления прямоугольного сечения

$$W_x = \frac{I_x}{y_{\max}} = \frac{Bh^3}{12 \cdot h/2} = \frac{Bh^2}{6}.$$

Поскольку $h / B = 1,5$, то $W_x = \frac{(1,5 \cdot B)^2 B}{6} = \frac{2,25 \cdot B^3}{6}$.

Сравнивая W_x и $W_x^{\text{тp}}$, получаем $\frac{2,25B^3}{6} \geq W_x^{\text{тp}}$, откуда определяем ширину сечения:

$$B \geq \sqrt[3]{\frac{W_x^{\text{тp}} \cdot 6}{2,25}} = \sqrt[3]{\frac{3056 \cdot 6}{2,25}} = 20,12 \text{ см}.$$

Округляя размер B до целого числа в большую сторону, принимаем ширину $B = 21 \text{ см}$, а высоту $h = 1,5 \cdot 21 = 31,5 \text{ см} = 32 \text{ см}$.

Найдем для подобранного сечения геометрические характеристики:

$$W_x = \frac{Bh^2}{6} = \frac{21 \cdot 32^2}{6} = 3584 \text{ см}^3 = 3584 \cdot 10^6 \text{ м}^3;$$

$$J_x = \frac{Bh^3}{12} = \frac{21 \cdot 32^3}{12} = 57344 \text{ см}^4 = 57344 \cdot 10^8 \text{ м}^4.$$

Так как максимальные касательные напряжения возникают в поперечном сечении на нейтральной оси, следовательно отсеченной частью является половина сечения. Находим статический момент половины сечения относительно оси x (см. рис. 4.3)

$$S_x^{\text{п.с}} = A_{\text{п.с}} \cdot y_c = \frac{Bh}{2} \cdot \frac{h}{4} = \frac{21 \cdot 32^2}{8} = 2688 \text{ см}^3 = 2688 \cdot 10^6 \text{ м}^3;$$

$$B_y = B = 21 \text{ см} = 21 \cdot 10^2 \text{ м}.$$

4. *Проверка прочности сечения* по нормальным и касательным напряжениям:

$$\begin{aligned} \sigma_{\max} &= \frac{|M_{\max}|}{W_x} = \frac{22 \cdot 10^3}{3584 \cdot 10^{-6}} = 6,14 \cdot 10^6 \text{ Па} = \\ &= 6,14 \text{ МПа} < R_c \gamma_c = 8 \cdot 0,9 = 7,2 \text{ МПа}; \end{aligned}$$

$$\tau_{\max} = \frac{Q_{\max} S_x^{\text{п.с}}}{J_x \cdot B_y} = \frac{22 \cdot 10^3 \cdot 2688 \cdot 10^{-6}}{57344 \cdot 10^{-8} \cdot 21 \cdot 10^{-2}} =$$

$$= 0,49 \cdot 10^6 \text{ Па} = 0,49 \text{ МПа} < R_s \gamma_c = 0,9 \cdot 2,4 = 2,16 \text{ МПа}.$$

Условия прочности удовлетворяются. Сечение балки подобрано верно.

Если условия прочности не удовлетворяются, то следует увеличить размеры поперечного сечения балки.

Вопросы для самоконтроля

1. Какой изгиб называют плоским поперечным?
2. Какой случай изгиба называется чистым изгибом?
3. Какие внутренние усилия и напряжения возникают в поперечном сечении при изгибе балки?
4. Как находится изгибающий момент в каком-либо сечении балки?
5. В каком случае изгибающий момент считается положительным?
6. Как находится поперечная сила в каком-либо сечении балки?
7. Когда поперечная сила считается положительной?
8. Какая зависимость имеется между изгибающим моментом, поперечной силой и интенсивностью распределенной нагрузки?
9. Как находят максимальный изгибающий момент?
10. Какой зависимостью связаны между собой нормальные напряжения и изгибающий момент при плоском поперечном изгибе?
11. Как изменяются нормальные напряжения по высоте балки?
12. Что называется нейтральным слоем и нейтральной осью?
13. Что называется моментом сопротивления при изгибе?
14. Как находится величина касательных напряжений?
15. Как выгоднее положить балку прямоугольного сечения при работе на изгиб: на ребро или плашмя?

Задача № 5 РАСЧЕТ БАЛКИ НА ЖЕСТКОСТЬ ПРИ ИЗГИБЕ

Задание

Для стальной двутавровой балки требуется:

1. Построить расчетную схему по данным рис. 5.1 и табл. 5.1, по сумме трех последних цифр номера зачетной книжки согласно варианту.

2. Построить эпюры внутренних сил.

3. Подобрать поперечное сечение при $R = 210$ МПа и $\gamma_c = 0,9$.

4. Методом начальных параметров или методом Мора определить прогиб балки в середине пролета и на конце консоли.

5. Проверить условие жесткости в пролете и на консоли при $E = 200$ ГПа и $v_{adH} = \frac{M}{300}$ (L – расстояние между опорами) и

$v_{adH} = \frac{M_k}{100}$ (M_k – длина консоли).

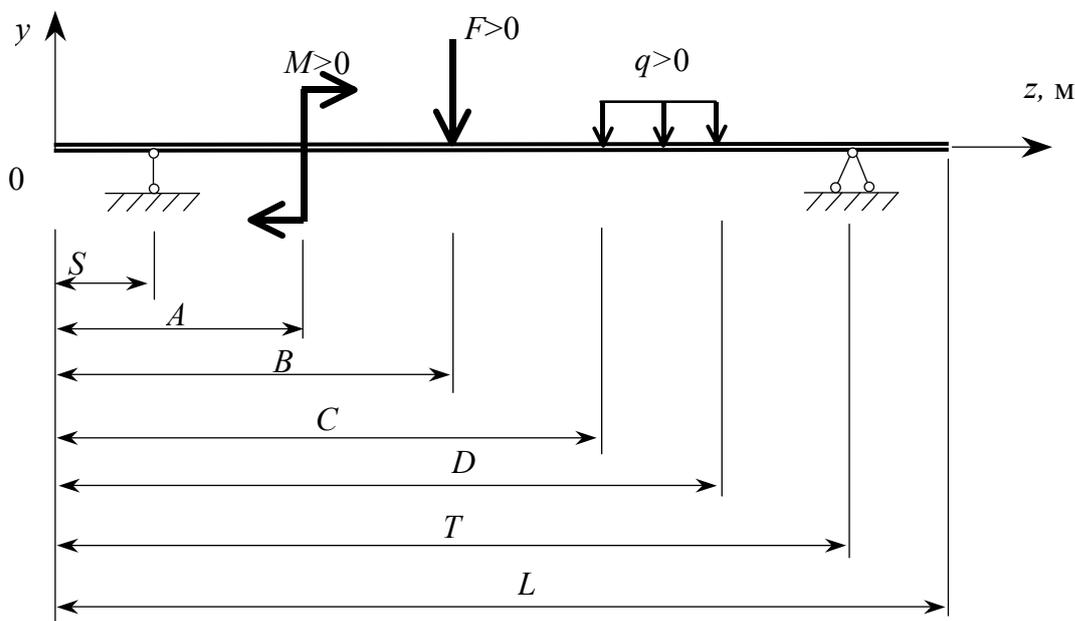


Рис. 5.1

Примечание. При отрицательном значении нагрузки ее направление (см. рис. 5.1) изменить на противоположное.

Таблица 5.1

Номер варианта	$S,$ м	$T,$ м	$L,$ м	$A,$ м	$B,$ м	$C,$ м	$D,$ м	$M,$ кН·м	$F,$ кН	$q,$ кН/м
1	0	4	5	0	1	2	3	10	20	-20
2	1	3	6	1	2	0	4	-20	10	-10
3	0,5	4	5	2	1	0	4	30	-40	15
4	1	4	4	3	2	2	4	40	10	10
5	0	2	4	4	3	1	4	-50	30	-10
6	0	3	6	6	4	2	5	10	30	20
7	0,5	4	4	3	2	1	3	40	-20	-15
8	1	3	4	4	1	2	4	-50	30	20
9	0,5	4	6	2	0	0	3	40	20	-10
10	1	5	6	6	4	0	5	10	20	-15
11	1	4	8	0	8	0	4	-10	-10	10
12	0	3	4	3	2	1	2	20	20	20
13	0,5	6	6	2	1	1	5	30	10	5
14	0	60	60	0	4	2	5	-20	20	-15
15	1	40	5	0	2	0	5	40	-20	-10
16	0	2	3	1	3	0	2	30	30	20
17	0,5	5	6	0	4	1	3	-50	20	10
18	0	4	6	1	2	5	6	20	30	-15
19	0	5	5	0	1	2	4	30	-20	20
20	0	4	6	1	2	3	5	-40	10	-10
21	1	5	6	0	20	1	5	60	20	-15
22	0	6	6	3	1	1	4	50	30	20
23	1	6	6	0	2	4	5	-40	40	-10
24	1	5	5	0	0	2	4	30	-20	15
25	0	4	5	1	2	3	5	40	20	10
26	1	5	7	0	1	3	6	10	20	25
27	0	4	8	6	7	4	7	15	25	20
28	2	8	8	4	3	5	8	30	10	20
29	1	6	7	3	2	1	6	20	10	15
30	0	5	6	4	1	2	6	20	30	15

Теоретическая часть

Положение точек поперечного сечения при изгибе балки характеризуется двумя перемещениями: прогибом оси v и углом поворота поперечного сечения Θ (рис. 5.2,а). Прогибом v называется вертикальное перемещение центра тяжести поперечного сечения. Угол поворота Θ представляет собой разность между положением поперечного сечения до приложения нагрузки, например 1-1, и после изгиба продольной оси – 1'-1'. Схематично деформированное состояние балки показано на рис. 5.2,б.

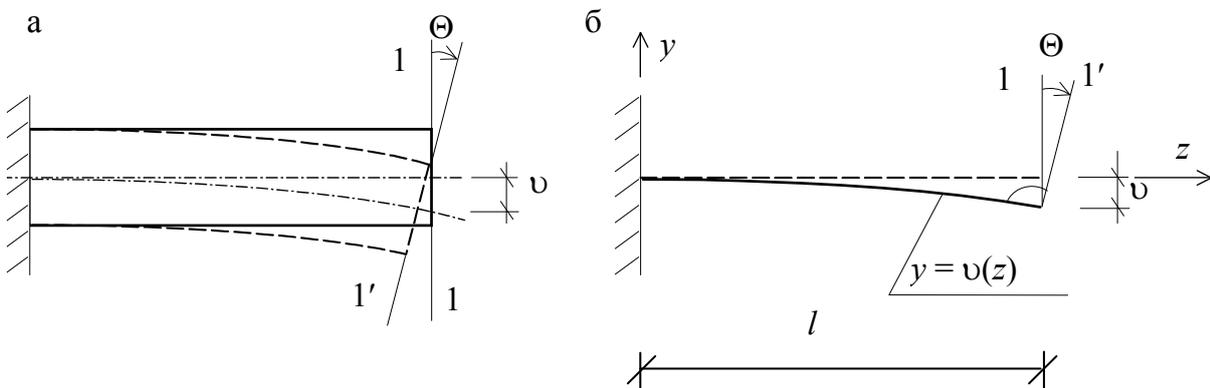


Рис. 5.2

Для обеспечения нормальной эксплуатации бруса под нагрузкой максимальная величина перемещений должна быть ограничена:

$$v \leq f_{adH} \quad \text{и} \quad \Theta_{\max} \leq \Theta_{adH}, \quad (5.1)$$

где f_{adH} – допускаемый прогиб;

Θ_{adH} – допускаемый угол поворота.

Выражение (5.1) называется условием жесткости при изгибе. Проверка этого условия производится на действие нормативных нагрузок.

Изогнутое положение продольной оси описывается дифференциальным уравнением второго порядка:

$$\frac{d^2 v(z)}{dz^2} = \frac{M(z)}{EI_x}, \quad (5.2)$$

где $M(z)$ – изгибаемый момент в некотором произвольном сечении балки;

EI_x – жесткость поперечного сечения при изгибе в плоскости чертежа.

Между углом поворота и прогибом существует дифференциальная зависимость:

$$\Theta(z) = \frac{dv(z)}{dz}. \quad (5.3)$$

Отметим, что при расчетах ось y направляем вверх.

Существуют различные методы определения величины перемещений: метод непосредственного интегрирования, метод начальных параметров, энергетический метод Мора и другие.

Метод непосредственного интегрирования

Метод заключается в непосредственном интегрировании дифференциального уравнения (5.2):

$$\Theta(z) = \int \frac{M(z)}{EI_x} dz + C; \quad (5.4)$$

$$v(z) = \iint \frac{M(z)}{EI_x} dz \cdot dz + Cz + D. \quad (5.5)$$

Произвольные постоянные интегрирования C и D находят из граничных условий (условий на опорах). Некоторые из них показаны на рис. 5.3.

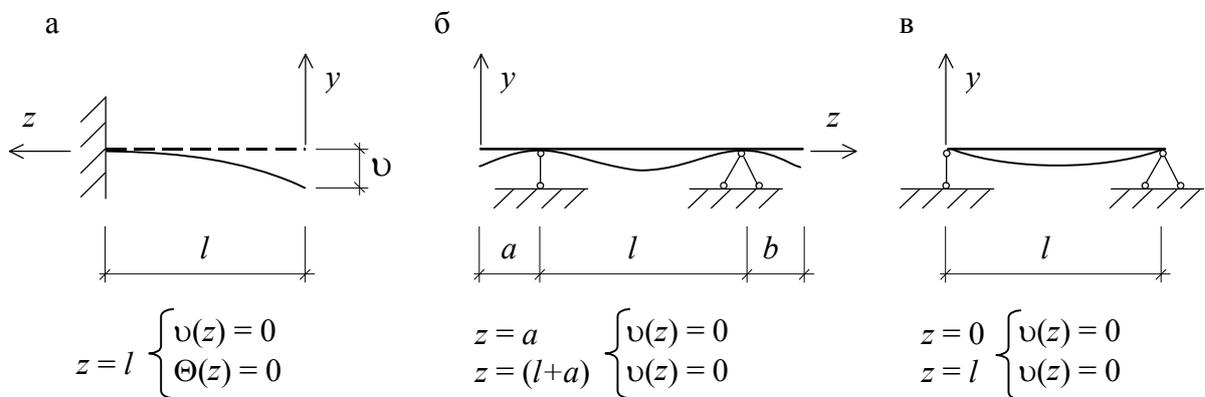


Рис. 5.3

Следует иметь в виду, что проинтегрировать уравнение (5.2) можно лишь на участке, на котором его правая часть является непрерывной функцией координаты z . Это обстоятельство, в общем случае, приводит к значительным математическим трудностям при определении прогибов и углов поворота сечений балки с несколькими участками. При n участках число неизвестных постоянных интегрирования увеличивается и составит $2n$.

Метод начальных параметров

В данном методе количество неизвестных – постоянных интегрирования – не зависит от количества участков и всегда равно двум. Это достигается специальными математическими приемами интегрирования уравнения (5.2). В результате получается универсальное уравнение изогнутой оси балки (рис. 5.4):

$$v(z) = v_0 + \Theta_0 z \pm \sum M_i \frac{(z - A_i)^2}{2EI_x} \pm \pm \sum F_j \frac{(z - B_j)^3}{6EI_x} \pm \sum C_k \frac{(z - C_k)^4}{24EI_x}, \quad (5.6)$$

- где z – координата сечения, для которого определяется прогиб;
 v_0, Θ_0 – прогиб и угол поворота сечения в начале координат, соответственно;
 M_i – сосредоточенные моменты, приложенные к балке на расстояниях A_i от начала координат;
 F_j – сосредоточенные силы, действующие в точках с координатами B_j ;
 C_k – интенсивность равномерно распределенной нагрузки, начало которой находится на расстоянии C_k от начала координат;
 EI_x – жесткость поперечного сечения.

Согласно зависимостям (5.6) и (5.3), уравнение углов поворота будет иметь вид:

$$\Theta(z) = \Theta_0 \pm \sum M_i \frac{(z - A_i)}{EI_x} \pm \sum F_j \frac{(z - B_j)^2}{2EI_x} \pm \sum C_k \frac{(z - C_k)^3}{6EI_x}. \quad (5.7)$$

При приложении уравнений (5.6) и (5.7) к решению конкретной задачи необходимо выполнять следующие правила (рис. 5.4):

1. Начало координат всегда располагать на левом конце балки.
2. Ось y направлять вверх.
3. Распределенную нагрузку $C(z)$ продолжить до конца балки, двигаясь от начала координат. На догружаемом участке балки приложить точно такую же нагрузку, но в обратном направлении (пунктирная линия на рис. 5.4).
4. Знаки перед слагаемыми в уравнениях принимаются такими же, как при построении эпюры моментов. При этом рассматривается равновесие той отсеченной части, где находится начало координат.

5. Если в круглых скобках получается отрицательное выражение, то это слагаемое исключается.

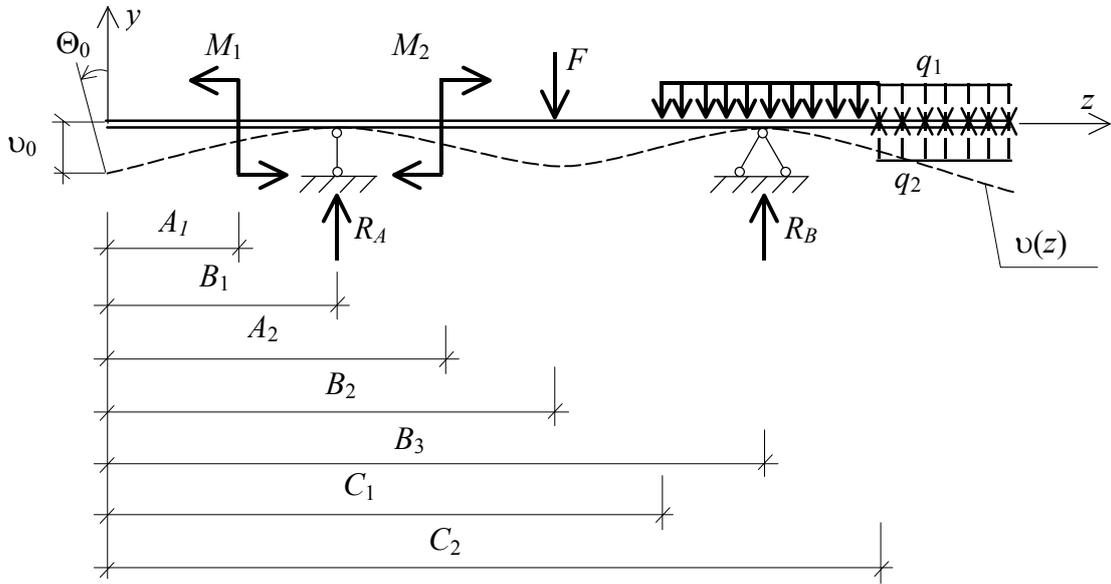


Рис. 5.4

Уравнения (5.6) и (5.7) содержат два неизвестных v_0 и Θ_0 , называемых начальными параметрами. Как и в методе непосредственного интегрирования, они находятся из граничных условий и зависят от условий опирания бруса и расчетной схемы задачи.

Например, для расчетной схемы, показанной на рис. 5.4, уравнения прогибов и углов поворота согласно уравнениям (5.6) и (5.7) получают вид:

$$v(z) = v_0 + \Theta_0 z - \frac{M_1(z - A_1)^2}{2EI_x} + \frac{R_A(z - B_1)^3}{6EI_x} + \frac{M_2(z - A_2)^2}{2EI_x} - \frac{F(z - B_2)^3}{6EI_x} - \frac{C_1(z - C_1)^4}{24EI_x} + \frac{R_B(z - B_3)^3}{6EI_x} + \frac{C_2(z - C_2)^4}{24EI_x}; \quad (5.8)$$

$$\Theta(z) = \Theta_0 - \frac{M_1(z - A_1)}{EI_x} + \frac{R_A(z - B_1)^2}{2EI_x} + \frac{M_2(z - A_2)}{EI_x} - \frac{F(z - B_2)^2}{2EI_x} - \frac{C_1(z - C_1)^3}{6EI_x} + \frac{R_B(z - B_3)^2}{2EI_x} + \frac{C_2(z - C_2)^3}{6EI_x}. \quad (5.9)$$

На опорах прогибы равны нулю (пунктирная линия на рис. 5.4). Следовательно, при подстановке координат опор в выражение прогибов (5.8) правая часть должна быть равна нулю. Тогда граничные условия, согласно рис.5.3 запишутся так:

$$\text{при } z = B_1 \quad v(z) = 0; \quad (5.10)$$

$$\text{при } z = B_3 \quad v(z) = 0. \quad (5.11)$$

Подставляя (5.10) и (5.11) в (5.8), получаем:

$$0 = v_0 + \Theta B_1 - \frac{M_1 (B_1 - A_1)^2}{2EI_x}; \quad (5.12)$$

$$0 = v_0 + \Theta_0 B_3 - \frac{M_1 (B_3 - A_1)^2}{2EI_x} + \frac{R_B (B_3 - B_1)^3}{6EI_x} + \frac{M_2 (B_3 - A_2)^2}{2EI_x} - \frac{F (B_3 - B_2)^3}{6EI_x} - \frac{C_1 (B_3 - C_1)^4}{24EI_x}. \quad (5.13)$$

Полученная система двух уравнений (5.12) и (5.13) содержит два неизвестных v_0 и Θ_0 . Решая ее, находим неизвестные начальные параметры.

Метод Мора

В отличие от двух ранее рассмотренных, метод Мора предназначен для определения перемещения в конкретном сечении балки. В его основе лежат общий энергетический принцип механики упругих систем – начало возможных перемещений: если система находится в равновесии под действием приложенной нагрузки, то сумма работ внешних и внутренних сил на возможных бесконечно малых перемещениях равна нулю:

$$\sum F_i \Delta_{iF} + W_i = 0, \quad (5.14)$$

где F_i – внешние силы;

Δ_{iF} – возможные перемещения этих сил;

$\sum F_i \Delta_{iF}$ – работа внешних сил;

W_i – работа внутренних сил.

При этом работа внутренних сил является отрицательной, так как производится ими при разгрузке на перемещениях в обратном направлении.

Рассмотрим два состояния какой-либо плоской системы (рис. 5.5, а). В первом состоянии брус деформируется силой F_1 (рис. 5.5, б), а во втором состоянии – силой F_2 (рис. 5.5, в). Работа внешней силы F_1 первого состояния на ее перемещении от силы F_2 второго состояния равна:

$$A_{12} = F_1 \Delta_{12}. \quad (5.15)$$

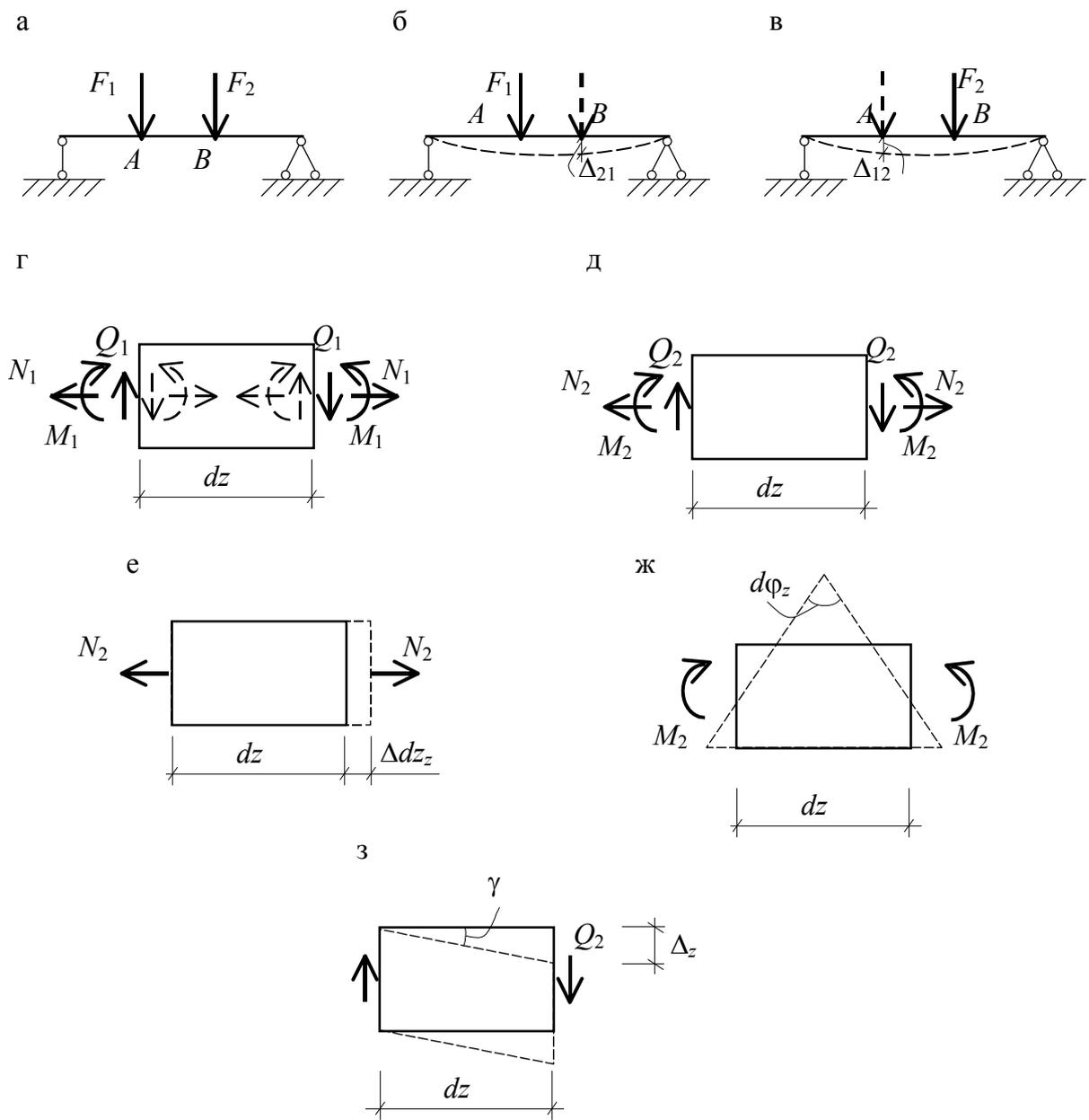


Рис. 5.5

Работа внешней силы F_2 второго состояния на ее перемещении от силы F_1 первого состояния есть

$$A_{21} = F_2 \Delta_{21}. \quad (5.16)$$

Эти работы равны, то есть $A_{12} = A_{21}$.

Рассмотрим элемент бесконечно малой длины dz при плоской системе сил. Тогда в первом состоянии на элемент будет действовать внешние силы N_1 , M_1 и Q_1 (рис. 5.5, г). Внутренние усилия, равные им по величине, возвращают его в исходное положение и будут направлены в противоположные стороны – пунктирные линии. На рис. 5.5, д-з показаны внешние силы и производимые ими деформации, дей-

ствующие на элемент dz во втором состоянии. Абсолютное удлинение элемента от силы N_2 определяем согласно закону Гука (рис. 5.5, е):

$$(\Delta dz)_2 = \frac{N_2 dz}{EA}.$$

При этом элементарная работа постоянных внутренних осевых сил N_1 (см. рис. 5.5, г) на этом перемещении

$$dA_N = -N_1 (\Delta dz)_2 = -\frac{N_1 N_2}{EA} dz. \quad (5.17)$$

Взаимный угол поворота поперечных сечений от M_2 (рис. 5.5, ж)

$$(d\varphi)_2 = \frac{M_2 dz}{EI}.$$

Элементарная работа внутренних изгибающих моментов M_1 на этом угле поворота, согласно рис. 5.5, г

$$dA_M = -M_1 (d\varphi)_2 = -\frac{M_1 M_2}{EI} dz. \quad (5.18)$$

Взаимный сдвиг левой и правой граней под действием сил Q_2 (рис. 5.5, з)

$$\Delta_2 = (\gamma dz)_2 = k \frac{Q_2}{GA} dz.$$

Элементарная работа сил Q_1 (см. рис. 5.5, г) на рассмотренном перемещении граней элемента Δ_2

$$dA_Q = -Q_1 (\gamma dz)_2 = -k \frac{Q_1 Q_2}{GA} dz, \quad (5.19)$$

где k – коэффициент формы.

Просуммировав элементарные работы в пределах каждого участка, а затем по всем участкам бруса, получим значения возможной работы внутренних сил;

$$W = -\sum \int_L \frac{N_1 N_2}{EA} dz - \sum \int_L \frac{M_1 M_2}{EI} dz - \sum \int_L \frac{Q_1 Q_2}{GA} k dz. \quad (5.20)$$

Подставив (5.15) и (5.20) в выражение (5.14), получим общее уравнение начала возможных перемещений для плоской упругой системы:

$$\sum F_1 \Delta_{12} - \sum \int_L \frac{N_1 N_2}{EA} dz - \sum \int_L \frac{M_1 M_2}{EI} dz - \sum \int_L \frac{Q_1 Q_2}{GA} k dz = 0. \quad (5.21)$$

Используем в качестве первого (вспомогательного) состояния заданную систему, нагруженную единичным воздействием: силой $F = 1$ или моментом $X = 1$, приложенным в точке по направлению искомого

перемещения. Усилия в произвольном сечении обозначим чертой сверху: \overline{M}_i , \overline{Q}_i и \overline{N}_i . В качестве второго состояния рассмотрим заданную систему, загруженную приложенной нагрузкой. Внутренние усилия от нее обозначим индексом F : M_F , Q_F и N_F . Тогда искомое перемещение согласно формулы (5.21) есть

$$\Delta_{1F} = \sum \int_L \frac{\overline{M}_i M_F}{EI} dz + \sum \int_L \frac{\overline{Q}_i Q_F}{GA} k dz + \sum \int_L \frac{\overline{N}_i N_F}{EA} dz.$$

Обычно в балках и рамах влиянием поперечных и продольных сил пренебрегают, и перемещение находят по выражению

$$\Delta_{1F} = \sum \int_L \frac{\overline{M}_i M_F}{EI} dz. \quad (5.22)$$

Таким образом, задача определения перемещений сводится к вычислению интеграла от изгибающих моментов в системе от единичной силы и приложенной нагрузки.

Порядок определения перемещения в заданной точке системы по заданному направлению может быть следующим:

1. В рассматриваемой точке по направлению искомого перемещения прикладываем единичное воздействие. Если определяем линейное перемещение, то прикладываем сосредоточенную силу $F = 1$. Если находим угловое перемещение – прикладываем единичный момент $X = 1$.

2. Для каждого участка балки или рамы записываем аналитическое выражение внутренних моментов как функцию продольной координаты от действия единичной нагрузки и от действия заданной системы внешних сил.

3. Пользуясь соотношением (5.22), вычисляем искомое перемещение.

Отметим, что если вычисленное перемещение имеет знак «минус», то его направление противоположно направлению единичного воздействия.

Вычисление интеграла Мора (5.22) можно упростить, если одна из эпюр моментов является линейной функцией. Это имеет место для балок и рам из прямых стержней постоянной жесткости. Тогда для одного участка, согласно формуле Верещагина, интеграл Мора равен произведению площади эпюры моментов от внешней нагрузки A_F на ординату единичной эпюры моментов y , расположенную под центром тяжести эпюры моментов от внешней нагрузки. Для определения

перемещения в заданной точке по заданному направлению системы с несколькими участками правило Верещагина надо применить ко всем участкам и результаты сложить:

$$D_{iF} = \sum_i \frac{A_{Fi} y_i}{EI}. \quad (5.23)$$

Заметим, что если эпюры M_F и \overline{M}_i построены с разных сторон от оси балки, то есть имеют разные знаки, то результат их перемножения считается отрицательным. Если эпюра M_F имеет сложное очертание, то ее необходимо разбить на простейшие фигуры (рис. 5.6,а), для которых площадь и положение центра тяжести известны (рис. 5.6,б, в).

При перемножении треугольников и трапеций можно использовать универсальную формулу «трапеций» (рис. 5.7):

$$A_F y = \frac{M}{6} (2ac + 2Bd + aB + Bc). \quad (5.24)$$

В формулу (5.24) ординаты подставляются с противоположными знаками, если они расположены по разные стороны от оси эпюры.

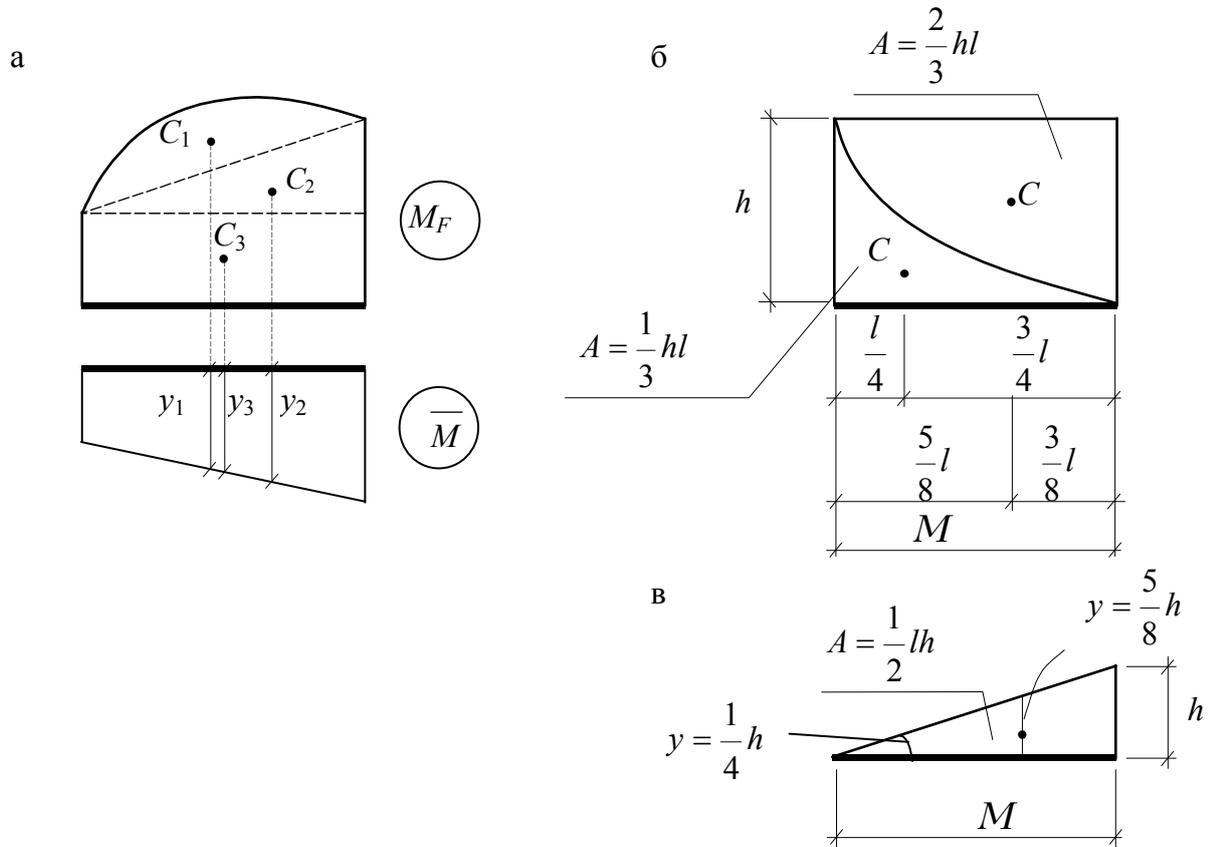


Рис. 5.6

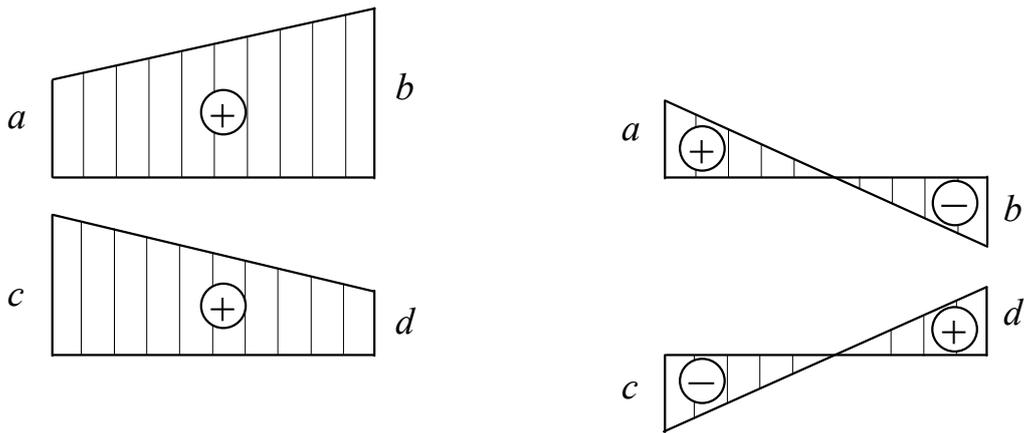


Рис. 5.7

Правило знаков

Изгибающий момент считается положительным, если он растягивает в горизонтальном стержне нижнее волокно, а в стойке правое волокно.

Примеры решения задач

Пример 5.1. Методом непосредственного интегрирования определить прогиб и угол поворота двутаврового поперечного сечения из дерева с модулем упругости $E = 10$ ГПа в точке A (рис. 5.8, а). Размеры поперечного сечения даны в сантиметрах (рис. 5.8, б).

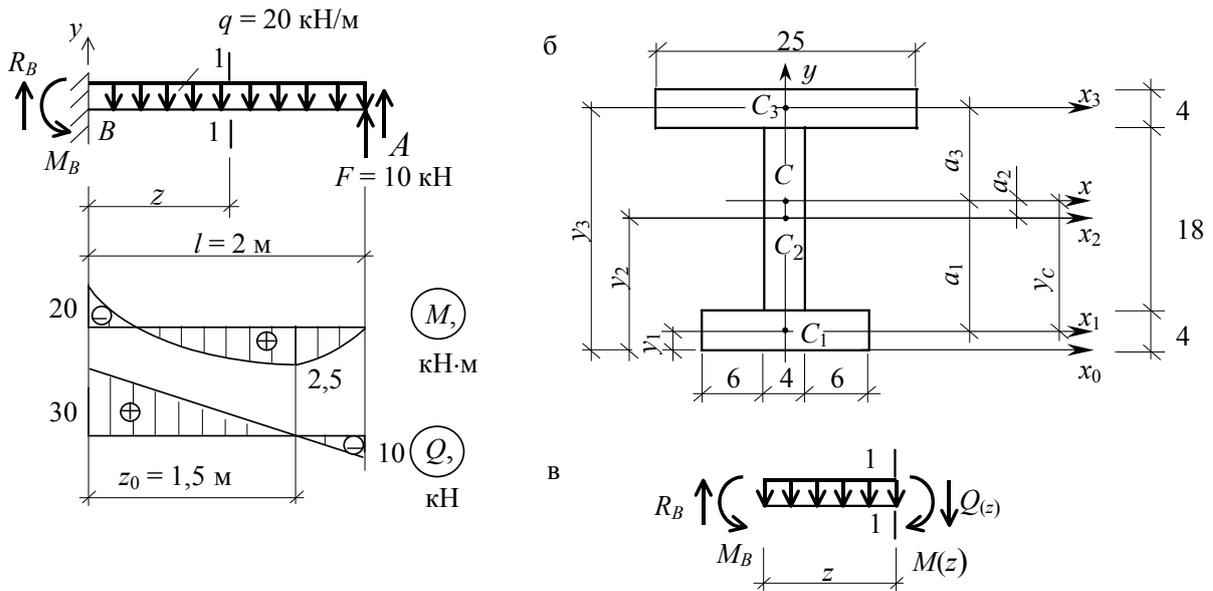


Рис. 5.8

Решение

1. Определяем опорные реакции в заделке:

$$\Sigma M_B = 0; \quad M_B - C \cdot 2 \cdot 1 + 10 \cdot 2 = 0; \quad M_B = 20 \text{ кН} \cdot \text{м};$$

$$\Sigma F_y = 0; \quad R_B + F - C \cdot 2 = 0; \quad R_B = 30 \text{ кН}.$$

2. Построение эпюр внутренних усилий.

Проводим сечение 1-1 на некотором расстоянии z от заделки и рассматриваем равновесие левой отсеченной части. Составляем уравнения равновесия моментов и поперечных сил относительно рассматриваемого сечения:

$$\Sigma M = 0; \quad M(z) = M_B - C \frac{z^2}{2} - R_B \cdot z;$$

$$M(z) = 20 + 10z^2 - 30z.$$

$$\Sigma F_y = 0; \quad R_B = Cz + Q(z) = 0;$$

$$Q(z) = -Cz + R_B = -20z + 30.$$

3. Определение прогиба и угла поворота.

В соответствии с уравнениями (5.4) и (5.5) получим:

$$EI\Theta(z) = \int (20 + 10z^2 - 30z) dz = 20z + \frac{10}{3} z^3 - 15z^2 + C;$$

$$EIv(z) = \int \left(20z + \frac{10}{3} z^3 - 15z^2 \right) dz + \int C dz = 10z^2 + \frac{10}{12} z^4 - 5z^3 + Cz + D.$$

Для определения постоянных интегрирования C и D используем граничные условия, т.е. сечения, где величины $\Theta(z)$ и $v(z)$ известны. В заделке, при $z = 0$, они равны нулю, то есть $v(0) = 0$ и $\Theta(0) = 0$.

Таким образом, получаем:

$$0 = 20 \cdot 0 + \frac{10}{3} \cdot 0 - 15 \cdot 0 + C \quad C = 0;$$

$$0 = 10 \cdot 0 + \frac{10}{12} \cdot 0 - 5 \cdot 0 + 0 + D \quad D = 0.$$

С учетом этого окончательные выражения для углов поворота и прогибов получают вид:

$$EI\Theta(z) = \frac{10}{3}z^3 - 15z^2 + 20z;$$

$$EI\nu(z) = \frac{10}{12}z^4 - 5z^3 + 10z^2.$$

Прогиб и угол поворота в точке A находится из полученных соотношений при $z = 2$ м:

$$EI\Theta_{z=2} = \frac{10}{3} \cdot 2^3 - 15 \cdot 2^2 + 20 \cdot 2 = 6,67 \text{ Н} \cdot \text{м}^2;$$

$$EI\nu_{z=2} = \frac{10}{2} \cdot 2^4 - 5 \cdot 2^3 + 10 \cdot 2 = 60 \text{ Н} \cdot \text{м}^3.$$

4. Определение главного центрального момента инерции.

Координаты центра тяжести поперечного сечения (рис. 5.8, б), заданного в виде двутавра с вертикальной осью симметрии, относительно оси x_0 составят:

$$x_c = 0 \text{ см};$$

$$\begin{aligned} y_c &= \frac{\sum S_{x_0}}{\sum A} = \frac{S_{x_0}^{(1)} + S_{x_0}^{(2)} + S_{x_0}^{(3)}}{A^{(1)} + A^{(2)} + A^{(3)}} = \\ &= \frac{4 \cdot 16 \cdot 2 + 4 \cdot 18 \cdot 13 + 4 \cdot 25 \cdot 24}{4 \cdot 16 + 4 \cdot 18 + 4 \cdot 25} = 14,68 \text{ см}. \end{aligned}$$

Расстояния между главной центральной осью x и собственными центральными осями x_1 , x_2 , x_3 каждой из трех фигур:

$$a_1 = y_1 - y_c = 2 - 14,68 = -12,68 \text{ см};$$

$$a_2 = y_2 - y_c = 13 - 14,68 = -1,68 \text{ см};$$

$$a_3 = y_3 - y_c = 24 - 14,68 = 9,32 \text{ см}.$$

Используя формулы для параллельного переноса осей, вычисляем главный центральный момент инерции двутаврового сечения относительно оси x :

$$\begin{aligned} I_x &= I_x^{(1)} + I_x^{(2)} + I_x^{(3)} = I_{x_1}^{(1)} + A^{(1)} \cdot a_1^2 + I_{x_2}^{(2)} + A^{(2)} \cdot a_2^2 + I_{x_3}^{(3)} + A^{(3)} \cdot a_3^2 = \\ &= \frac{16 \cdot 4^3}{12} + 16 \cdot 4(-12,68)^2 + \frac{4 \cdot 18^3}{12} + 4 \cdot 18(-1,68)^2 + \frac{25 \cdot 4^3}{12} + \\ &\quad + 25 \cdot 4 \cdot 9,32^2 = 23171,107 \text{ см}^4. \end{aligned}$$

5. *Вычисление абсолютного прогиба и угла поворота в точке А.* Зная величину главного центрального момента инерции сечения, подсчитаем абсолютную величину угла поворота и прогиба в точке А:

$$\begin{aligned} \Theta_B &= \frac{6,67}{EI} = \frac{6,67 \cdot 10^3 (\text{Н} \cdot \text{м}^2)}{10 \cdot 10^9 (\text{Н}/\text{м}^2) \cdot 23171,107 \cdot 10^{-8} (\text{м}^4)} = \\ &= 2,88 \cdot 10^{-3} \text{ рад} \cdot 57,3^\circ = 0,165 \text{ град}; \end{aligned}$$

$$v_B = \frac{60}{EI} = \frac{60 \cdot 10^3 \text{ Н} \cdot \text{м}^3}{10 \cdot 10^9 (\text{Н}/\text{м}^2) \cdot 2317,107 \cdot 10^{-8}} = 0,026 \text{ м} = 2,6 \text{ см}.$$

Положительное значение прогиба и угла поворота свидетельствует о том, что конец балки перемещается вверх, а поперечное сечение поворачивается против хода часовой стрелки.

Пример 5.2. Для стальной двутавровой балки, изображенной на рис. 5.9, требуется:

1. Построить эпюры внутренних сил.
2. Подобрать поперечное сечение при $R = 210 \text{ МПа}$ и $\gamma_c = 0,9$.
3. Методом начальных параметров построить эпюру прогибов балки, вычислив три ее ординаты в пролете и две на консоли.

4. Проверить условие жесткости в пролете и на консоли при $E = 200 \text{ ГПа}$ и $v_{adH} = \frac{M}{300}$ (Λ – расстояние между опорами) и

$$v_{adH} = \frac{M_K}{100} \text{ (} M_K \text{ – длина консоли)}.$$

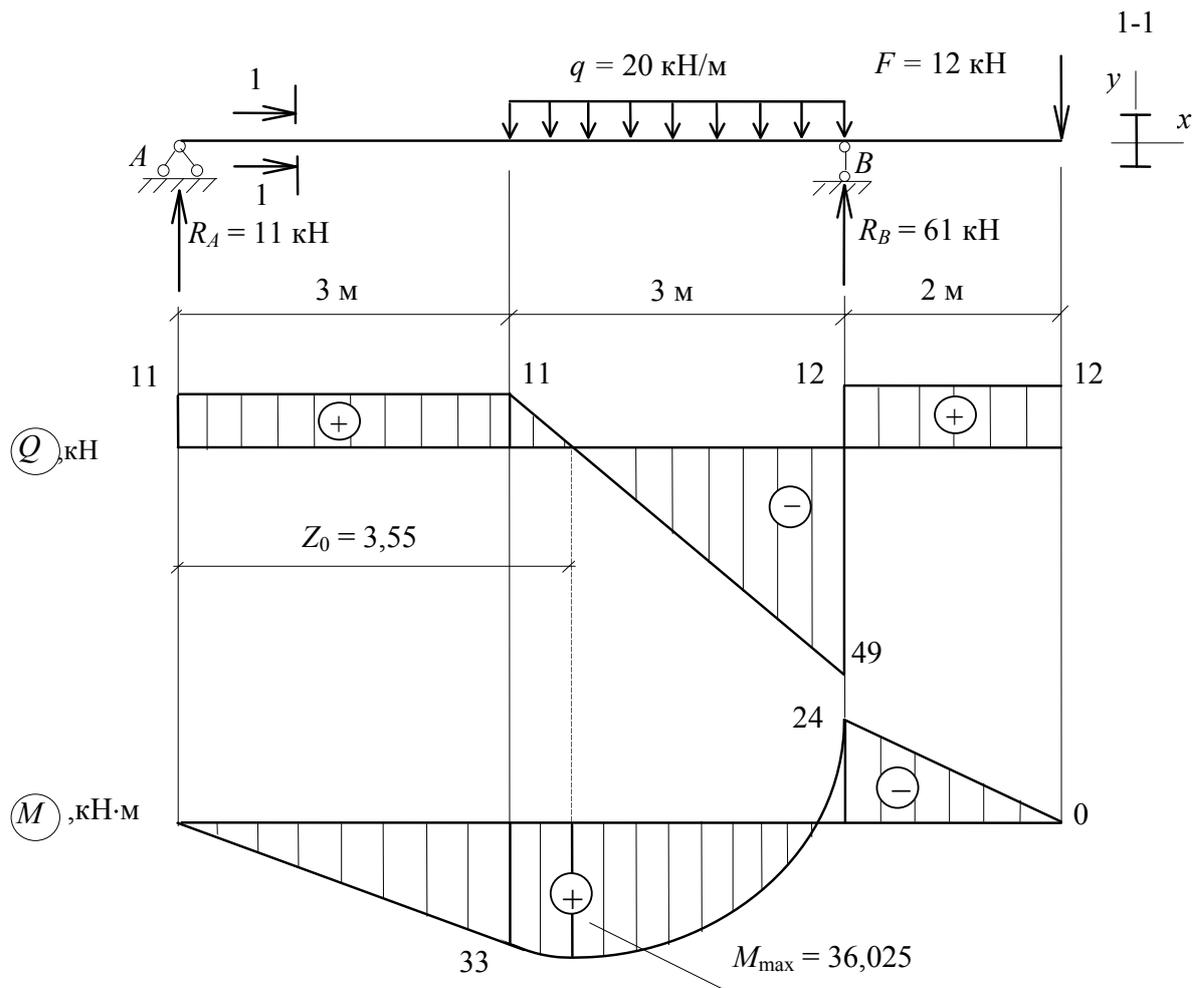


Рис. 5.9

Решение

1. Построение эюр Q и M . Находим опорные реакции:

$$\Sigma M_A = 0; \quad R_B \cdot 6 - F \cdot 8 - C \cdot 3 \cdot 4,5 = 0; \quad R_B = 61 \text{ кН};$$

$$\Sigma M_B = 0; \quad -R_A \cdot 6 + C \cdot 3 \cdot 1,5 - F \cdot 2 = 0; \quad R_A = 11 \text{ кН}.$$

Проверяем опорные реакции:

$$\Sigma F_y = 0; \quad R_A + R_B - C \cdot 3 - F = 11 + 61 + 20 \cdot 3 - 12 = 0.$$

Реакции найдены верно.

Эюры внутренних сил строим по правилам, изложенным в задаче 4.

2. Подбор поперечного сечения.

Исходя из условия прочности по нормальным напряжениям:

$$\sigma_{\max} = \frac{|M_{\max}|}{W_x} \leq R\gamma_c.$$

Определяем требуемый момент сопротивления:

$$W_x^{\text{тр}} \geq \frac{M_{\max}}{R\gamma_c} = \frac{36,025 \cdot 10^3 \text{ (Н} \cdot \text{м)}}{210 \cdot 10^6 \text{ (Н/м}^2\text{)} \cdot 0,9} = 0,191 \cdot 10^3 \text{ м}^3 = 191 \text{ см}^3.$$

По таблице сортамента принимаем двутавр № 22, для которого

$$W_x = 232 \text{ см}^3, \quad I_x = 2550 \text{ см}^4.$$

3. Построение эюр прогибов.

Для определения прогибов используем универсальное уравнение (5.6). Выбираем начало координат на левом конце балки в точке A и проводим оси y и z (рис. 5.10).

По условию нагружения балку делим на три участка и проводим три сечения. Равномерно распределенную нагрузку продолжаем до конца балки, двигаясь от начала координат. На догружаемой части прикладываем такую же нагрузку, но в обратном направлении (штриховая линия на рис. 5.10).

Напомним, что согласно правилу знаков, если сила и распределенная нагрузка направлены снизу вверх, то соответствующее слагаемое положительно, в противном случае – отрицательно. Для рассматриваемой балки универсальное уравнение изогнутой оси (5.6) будет иметь вид:

$$v(z) = v_0 + \Theta_0 z + \underbrace{\frac{R_A (z-0)^3}{6EJ}}_{0 \leq z_1 \leq 3 \text{ м}} \Big|_{\text{I}} - \underbrace{\frac{C(z-3)^4}{24EJ}}_{3 \text{ м} \leq z_2 \leq 6 \text{ м}} \Big|_{\text{II}} + \underbrace{\frac{R_B (z-6)^3}{6EJ} + \frac{C(z-6)^4}{24EJ}}_{6 \text{ м} \leq z_3 \leq 8 \text{ м}} \Big|_{\text{III}}.$$

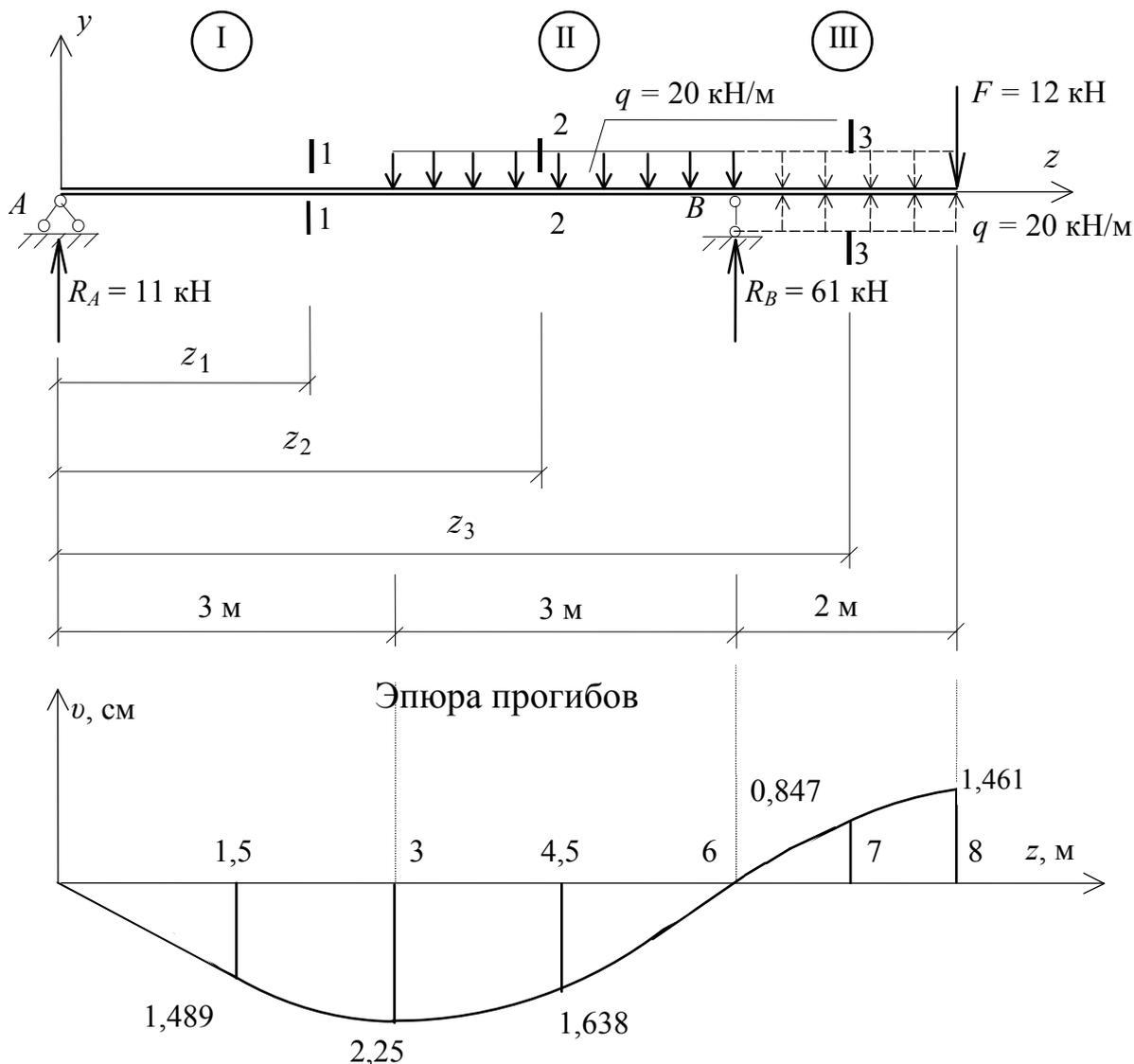


Рис. 5.10

Ломаные стрелки показывают, какой частью уравнения следует пользоваться при вычислении прогиба на том или ином участке. Начальные параметры v_0 и Θ_0 определяем из условий закрепления балки:

$$\text{при } z = 0 \quad v(0) = 0,$$

$$\text{при } z = 6 \text{ м} \quad v(6) = 0.$$

То есть $0 = v_0 + \Theta_0 \cdot 0 + R_A \frac{(0-0)^3}{6EI}$. Следовательно $v_0 = 0$.

$$0 = 0 + \Theta_0 \cdot 6 + \frac{R_A \cdot 6^3}{6EI} - \frac{C(6-3)^4}{24EI}.$$

Отсюда $\Theta_0 = 0$:

$$\begin{aligned}\Theta_0 &= \frac{1}{6EJ} \left[-R_A \frac{6^3}{6} + C \frac{(6-3)^4}{24} \right] = \\ &= \frac{1}{6EJ} \left[-11 \frac{6^3}{6} + 20 \frac{3^4}{24} \right] = -\frac{54,75}{EJ} \text{ кН} \cdot \text{м}^3.\end{aligned}$$

Теперь получим окончательное уравнение изогнутой оси балки:

$$\begin{aligned}v(z) &= -\frac{54,75}{EJ} \cdot z + \underbrace{11 \frac{z^3}{6EJ}}_{0 \leq z_1 \leq 3 \text{ м}} \Big|_I - \underbrace{\frac{20(z-3)^4}{24EJ}}_{3 \text{ м} \leq z_2 \leq 6 \text{ м}} \Big|_{II} + \\ &\quad + \underbrace{\frac{61(z-6)^3}{6EJ} + \frac{20(z-6)^4}{24EJ}}_{6 \text{ м} \leq z_2 \leq 8 \text{ м}} \Big|_{III}.\end{aligned}$$

Для построения эюры прогибов вычислим прогибы в трех точках пролета при $z = 1,5 \text{ м}$, $z = 3 \text{ м}$, $z = 4,5 \text{ м}$ и в двух точках консоли при $z = 7 \text{ м}$, $z = 8 \text{ м}$.

Находим значение жесткости EJ_x :

$$EJ_x = 200 \cdot 10^9 \frac{\text{Н}}{\text{м}^2} \cdot 2550 \cdot 10^8 \text{ м}^4 = 5100000 = 5100 \cdot 10^3 \text{ Н} \cdot \text{м}^2.$$

При $z = 1,5 \text{ м}$ в пределах I участка

$$v(1,5) = -\frac{54,75 \cdot 10^3}{5100 \cdot 10^3} \cdot 1,5 + \frac{11 \cdot 10^3 \cdot 1,5^3}{6 \cdot 5100 \cdot 10^3} = -1,489 \cdot 10^{-2} \text{ м} = -1,489 \text{ см}.$$

При $z = 3 \text{ м}$ в конце I участка

$$v(3) = -\frac{54,75 \cdot 10^3}{5100 \cdot 10^3} \cdot 3 + \frac{11 \cdot 10^3 \cdot 3^3}{6 \cdot 5100 \cdot 10^3} = -2,25 \cdot 10^{-2} \text{ м} = -2,25 \text{ см}.$$

При $z = 4,5 \text{ м}$ в пределах II участка

$$\begin{aligned}v(4,5) &= -\frac{54,75 \cdot 10^3}{5100 \cdot 10^3} \cdot 4,5 + \frac{11 \cdot 10^3 \cdot 4,5^3}{6 \cdot 5100 \cdot 10^3} - \frac{20 \cdot 10^3 (4,5-3)^4}{24 \cdot 5100 \cdot 10^3} = \\ &= -1,638 \cdot 10^{-2} \text{ м} = -1,638 \text{ см}.\end{aligned}$$

При $z = 7$ м в пределах III участка

$$\begin{aligned} v(7) = & -\frac{54,75 \cdot 10^3}{5100 \cdot 10^3} \cdot 7 + \frac{11 \cdot 10^3 \cdot 7^3}{6 \cdot 5100 \cdot 10^3} - \frac{20 \cdot 10^3 (7-3)^4}{24 \cdot 5100 \cdot 10^3} + \\ & + \frac{61 \cdot 10^3 (7-6)^3}{6 \cdot 5100 \cdot 10^3} + \frac{20 \cdot 10^3 (7-6)^4}{24 \cdot 5100 \cdot 10^3} = 0,847 \cdot 10^{-2} \text{ м} = -0,847 \text{ см}. \end{aligned}$$

При $z = 8$ м в пределах III участка

$$\begin{aligned} v(8) = & -\frac{54,75 \cdot 10^3}{5100 \cdot 10^3} \cdot 8 + \frac{11 \cdot 10^3 \cdot 8^3}{6 \cdot 5100 \cdot 10^3} - \frac{20 \cdot 10^3 (8-3)^4}{24 \cdot 5100 \cdot 10^3} + \\ & + \frac{61 \cdot 10^3 (8-6)^3}{6 \cdot 5100 \cdot 10^3} + \frac{20 \cdot 10^3 (8-6)^4}{24 \cdot 5100 \cdot 10^3} = 1,461 \cdot 10^{-2} \text{ м} = -1,461 \text{ см}. \end{aligned}$$

По результатам вычислений строим эпюру прогибов в выбранном масштабе (см. рис. 5.10).

4. Проверка условия жесткости балки.

Сначала проверим условие жесткости в пролете балки.

$$\begin{aligned} \text{При } z = 3 \text{ м } v_{\max} = 2,25 \text{ см}, \quad v_{adH} = \frac{1}{300} M = \frac{600 \text{ см}}{300} = 2 \text{ см}. \\ v_{\max} = 2,25 \text{ см} > v_{adH} = 2 \text{ см}. \end{aligned}$$

Таким образом, условие жесткости (5.1) в пролете не соблюдается и необходимо подобрать новое сечение балки.

При $z = 3$ м в балке будет возникать наибольший прогиб

$$v_{adH} = -\frac{54,75 \cdot 10^3}{EJ_x} \cdot 3 + \frac{11 \cdot 10^3 \cdot 3^3}{EJ_x}.$$

Отсюда найдем требуемый момент инерции

$$\begin{aligned} J_x^{тр} \geq \left| -\frac{114,75 \cdot 10^3}{E v_{adH}} \right| = \left| \frac{-114,75 \cdot 10^3}{200 \cdot 10^9 \cdot 2 \cdot 10^{-2}} \right| = \\ = 2868,75 \cdot 10^{-8} \text{ м}^4 = 2868,75 \text{ см}^4. \end{aligned}$$

По таблице сортамента (ГОСТ 8239-89) принимаем двутавр № 24, $J_x = 3460 \text{ см}^4 > J_x^{тр} = 2868,75 \text{ см}^4$.

Проверим жесткость на конце консоли для двутавра № 22.

При $z = 8$ м

$$v_{\text{консоли}} = 1,461 \text{ см} < v_{adH} = \frac{1}{100} M = \frac{200 \text{ см}}{100} = 2 \text{ см},$$

т.е. условие жесткости удовлетворяется. Чтобы балка удовлетворяла условиям прочности и жесткости в любом месте окончательно принимаем балку из двутавра № 24.

Пример 5.3. Методом Мора определить прогиб в точке A и угол поворота поперечного сечения в точке B консольного бруса (рис. 5.11, а).

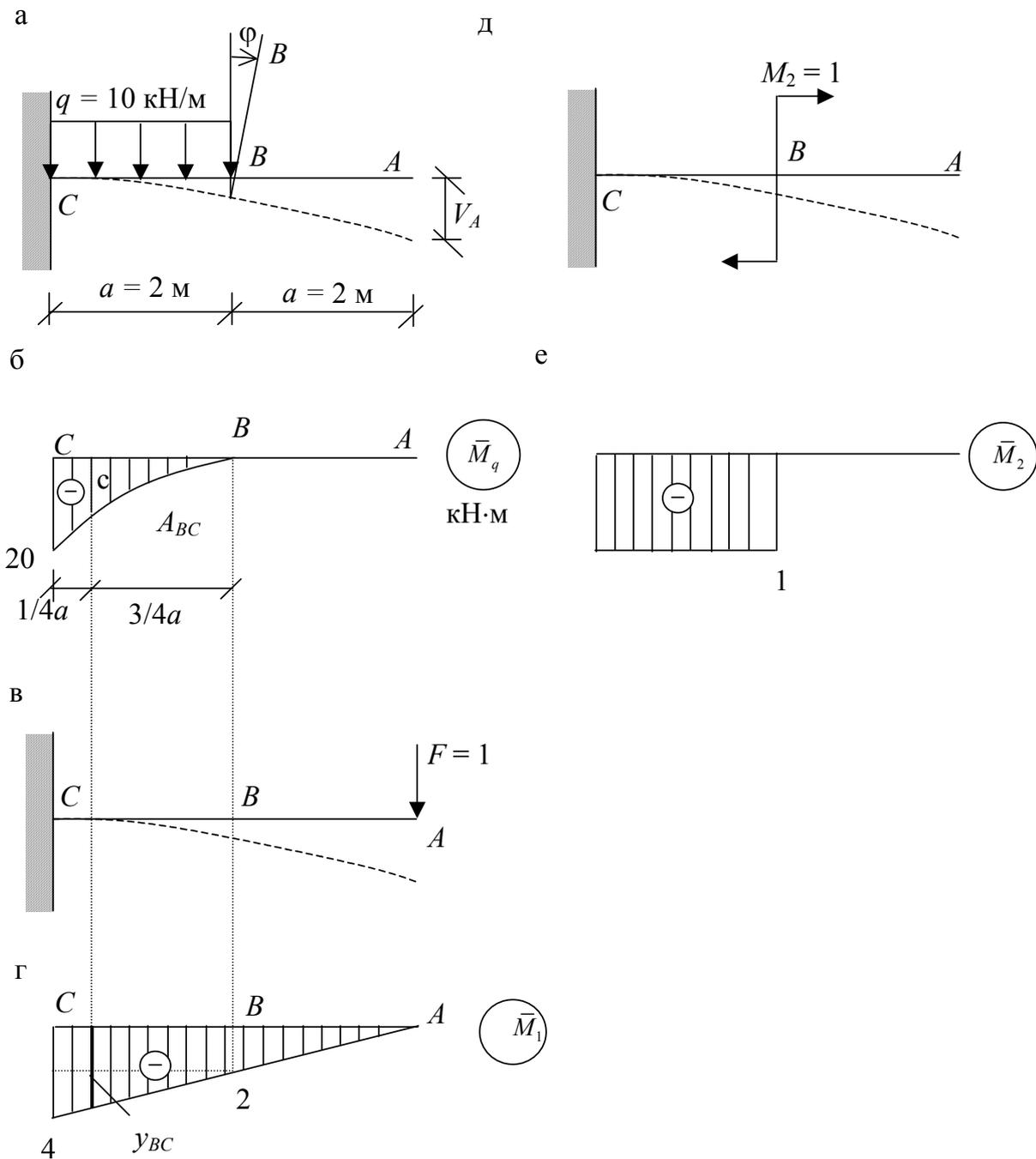


Рис. 5.11

Решение

Строим грузовую эпюру M_C от нагрузки, приложенной на участке BC $M_B = 0$, $M_C = 10 \cdot 2 \cdot 1 = 20$ кН·м (рис. 5.11, б).

Для определения прогиба в точке A прикладываем в ней единичную силу $F = 1$ (рис. 5.11, в) и строим единичную эпюру моментов \bar{M}_1 (рис. 5.11, г). Перемножаем единичную и грузовую эпюры по формуле Верещагина (5.21) и находим прогиб:

$$v_A = \frac{1}{EI} (A_{AB} y_{AB} + A_{BC} y_{BC}) = \frac{1}{EI} \left(0 + \frac{1}{3} \cdot 20 \cdot 2 \cdot 3,5 \right) = \frac{140}{EI},$$

где $y_{BC} = 2 + \frac{3}{4} \cdot 2 = 3,5$.

Чтобы определить угол поворота сечения, в точке B прикладываем единичный момент $M_2 = 1$ (рис. 5.11, д) и строим единичную эпюру моментов \bar{M}_2 (рис. 5.11, е). Перемножаем единичную и грузовую эпюры и получаем угол поворота:

$$\Theta_B = \frac{1}{EI} \cdot \frac{20 \cdot 2}{3} \cdot 1 = \frac{40}{3EI}.$$

Пример 5.4. Методом Мора определить горизонтальное перемещение точки A рамы, показанной на рис. 5.12, а.

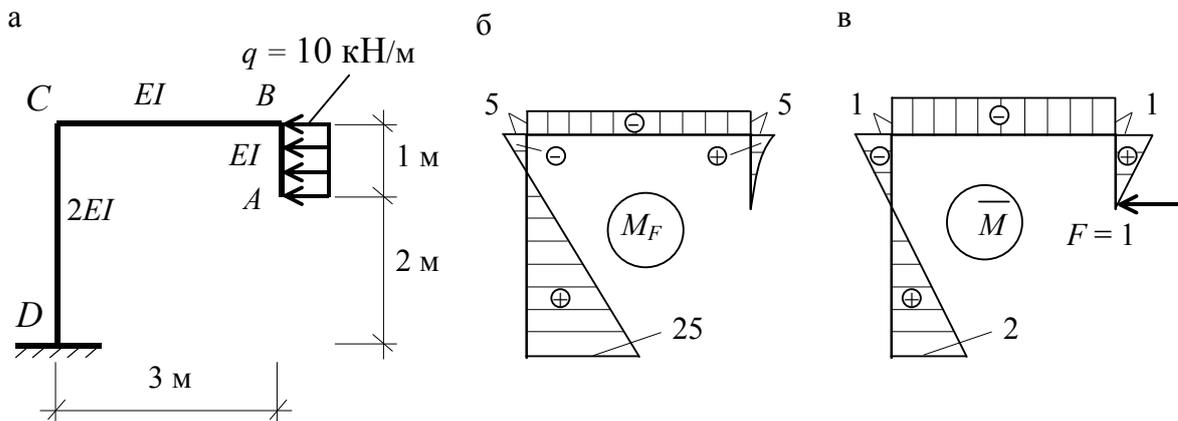


Рис. 5.12

Решение

Строим грузовую эпюру M_F в соответствии с общими правилами (рис. 5.12, б). Прикладываем в направлении искомого перемещения единичную силу $F = 1$ и строим единичную эпюру \bar{M} (рис. 5.12, в). Определяем искомый прогиб перемножением грузовой и единичной

эпоры на трех участках с разными моментами инерции по правилу Верещагина.

$$\begin{aligned} v_A &= \frac{1}{EI} A_{AB} y_{AB} + \frac{1}{EI} A_{BC} y_{BC} + \frac{1}{2EI} A_{CD} y_{CD} = \\ &= \frac{1}{EI} \cdot \frac{1}{3} \cdot 5 \cdot 1 \cdot \frac{3}{4} \cdot 1 + \frac{1}{EI} \cdot 5 \cdot 3 \cdot 1 + \\ &+ \frac{1}{2EI} (2 \cdot 5 \cdot 1 + 2 \cdot 25 \cdot 2 - 5 \cdot 2 - 1 \cdot 25) \frac{3}{6} = \frac{35}{EI}. \end{aligned}$$

Заметим, что эпоры на участке CD перемножаем по формуле (5.24) с учетом их знаков.

Пример 5.5. Определить перемещение шарнирно-подвижной опоры в раме, показанной на рис. 5.13, а.

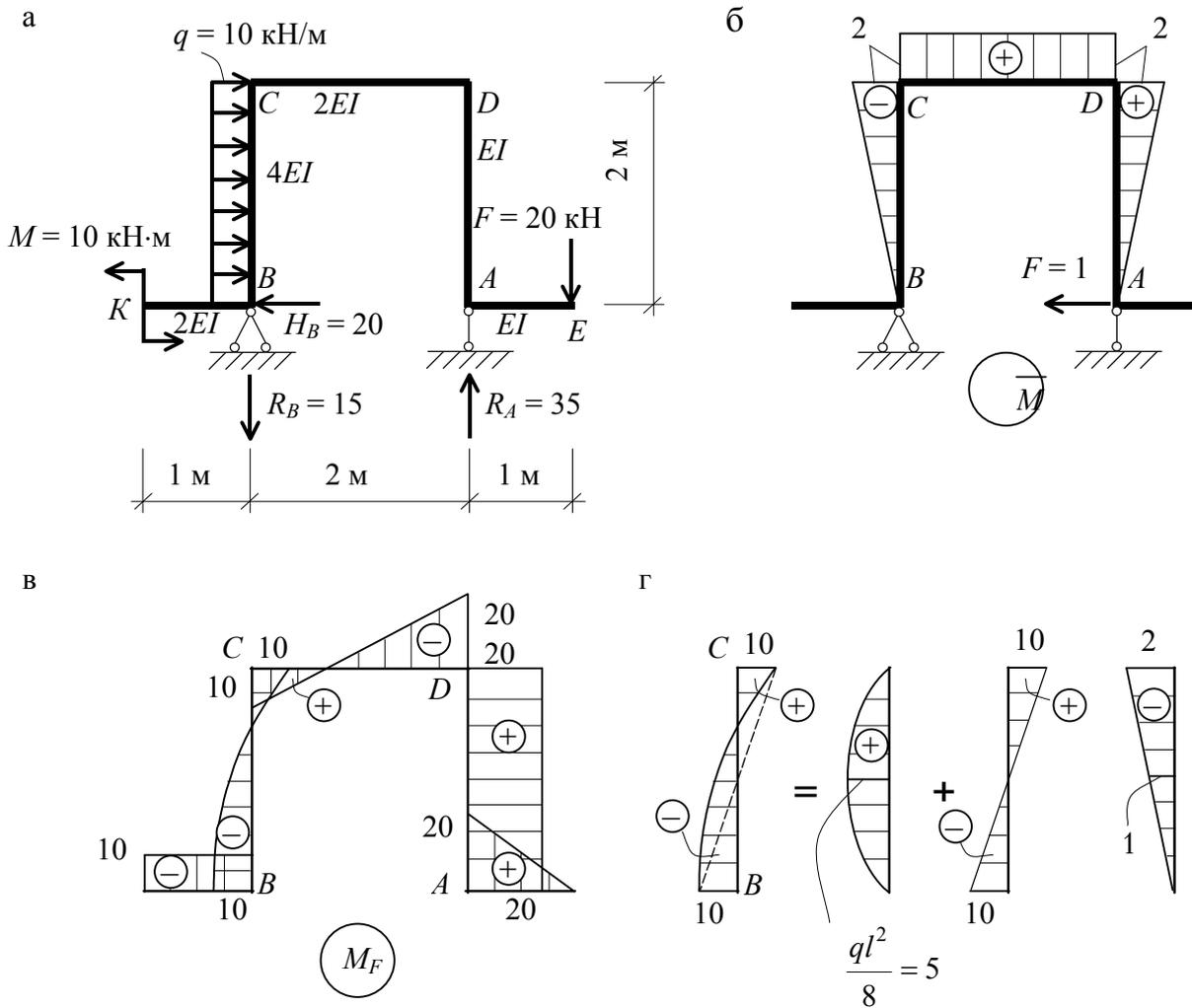


Рис. 5.13

Решение

Шарнирно-подвижная опора расположена в точке A и может перемещаться только в горизонтальном направлении. Поэтому единичную силу направляем горизонтально (рис. 5.13, б). Строим единичную эпюру \overline{M} (рис. 5.13, б). Строим грузовую эпюру M_F (рис. 5.13, в). Перемножаем грузовую и единичную эпюры по формуле Верещагина:

$$\begin{aligned} \Delta_{1F} &= \frac{1}{EI} \cdot A_{AD} \cdot y_{AD} + \frac{1}{2EI} \cdot A_{CD} \cdot y_{CD} + \frac{1}{4EI} \cdot A_{CB} \cdot y_{CB} = \\ &= \frac{1}{EI} 20 \cdot 2 \cdot 1 + \frac{1}{2EI} [2 \cdot (-2) \cdot 10 + 2 \cdot 2 \cdot 20 + (-2) \cdot 10 + 2 \cdot 20] \frac{2}{6} + \\ &+ \frac{1}{4EI} \left[\frac{2}{3} \cdot 5 \cdot 2 \cdot 1 + \frac{2}{6} (2 \cdot 10 \cdot (-2) + 2 \cdot 10 \cdot 0 + 10 \cdot 2 + 10 \cdot 0) \right] = \frac{50}{EI}. \end{aligned}$$

Полученное положительное значение Δ_{1F} подтверждает правильность выбранного направления перемещения.

Вопросы для самоконтроля

1. Какие вы знаете методы определения перемещений в упругих системных?
2. Запишите дифференциальное уравнение изогнутой оси балки.
3. Как связаны между собой прогиб и угол поворота?
4. Как определить величину постоянных интегрирования в дифференциальном уравнении изогнутой оси балки?
5. Как формулируется условие жесткости?
6. Какие правила используются при записи универсального уравнения изогнутой оси балки и как оно записывается?
7. Как находятся начальные параметры в универсальном уравнении изогнутой оси балки?
8. Покажите изогнутую ось балки, нагруженную согласно рис. 5.14?

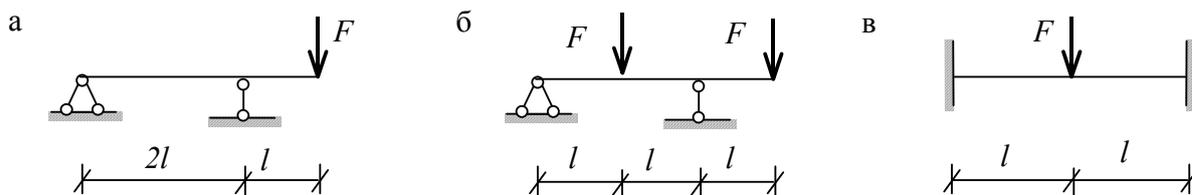


Рис. 5.14

9. Запишите интеграл Мора.

10. Как с помощью интеграла Мора определить прогиб балки (рамы) по заданному направлению?

11. Как определить угол поворота поперечного сечения с помощью интеграла Мора?

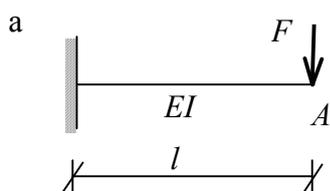
12. Сформулируйте правило Верещагина для определения перемещения.

13. Какие правила знаков принимаются при перемножении эпюр?

14. Определить прогиб и угол поворота в точке A для балки, показанной на рис. 5.15, а методом непосредственного интегрирования.

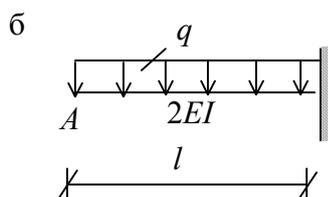
15. Найти угол поворота на опоре и прогиб в середине пролета балки, показанной на рис. 5.15 в метод начальных параметров.

16. Проверить угол поворота и прогибы в точке A и C для балки, показанной на рис. 5.15, б, используя интеграл Мора.



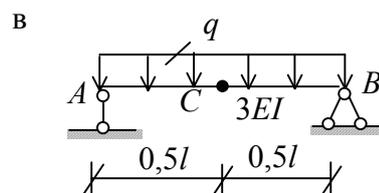
$$V_A = \frac{Fl^3}{3EI}$$

$$\theta = \frac{Pl}{2EI}$$



$$V_A = \frac{Pl^4}{16EI}$$

$$\theta = \frac{Pl^3}{12EI}$$



$$V_C = \frac{5Pl^4}{384EI}$$

$$\theta_A = \frac{Pl^3}{24EI}$$

Рис. 5.15

Задача №6 РАСЧЕТ БРУСА ПРИ КОСОМ ИЗГИБЕ

Задание

Деревянный брус прямоугольного поперечного сечения с соотношением сторон h/B жёстко закреплён одним концом и нагружен двумя сосредоточенными силами F_1 и F_2 . Расчётная схема бруса показана на рис. 6.1.

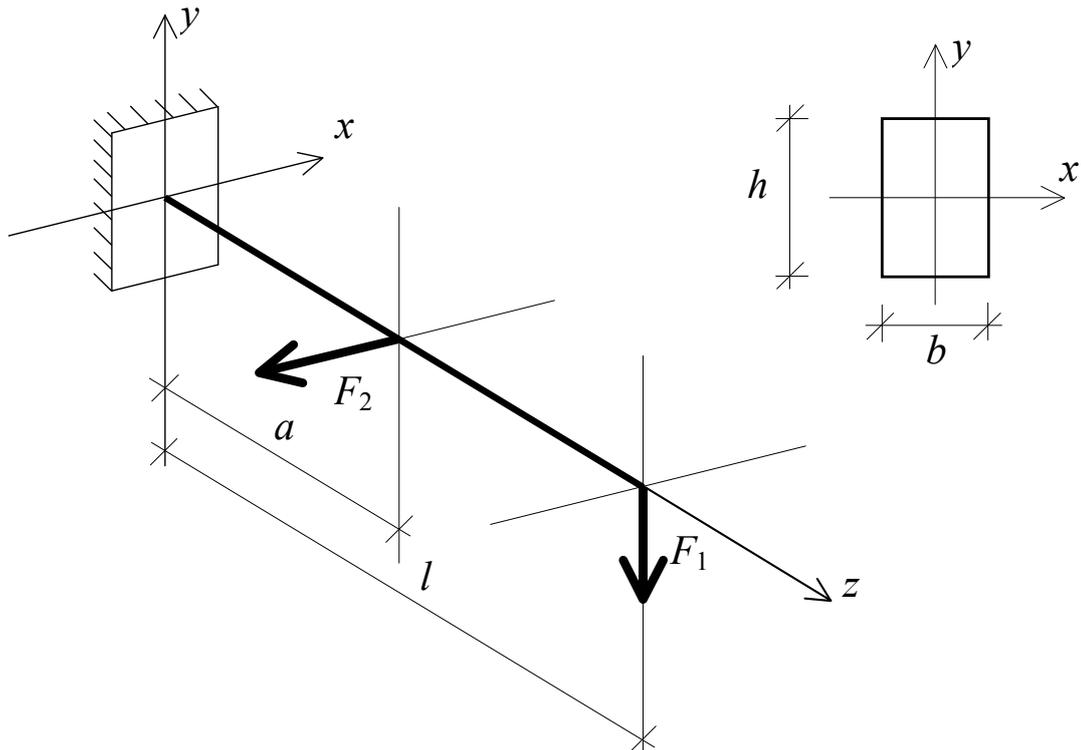


Рис. 6.1

Требуется:

1. Подобрать сечение бруса (размеры B и h) из условия прочности по нормальным напряжениям, при заданных размерах l и a и расчётном сопротивлении материала R . Коэффициент условий работы $\gamma_c = 0,9$, коэффициент надёжности по нагрузке $\gamma_f = 1$.

2. Построить эпюру нормальных напряжений σ для сечения у заделки.

Исходные данные взять из табл. 6.1.

З а м е ч а н и е: знак «минус» у нагрузок F_1 и F_2 указывает на то, что направление соответствующих сил (см. рис. 6.1) нужно поменять на противоположное.

Таблица 6.1

Исходные данные

Номер строки	$\frac{h}{B}$	Размеры по рис. 6.1		F_1 , кН	F_2 , кН	R , МПа
		l , м	a , м			
1	1,5	2,0	1,8	10	5	10
2	2	2,2	1,6	-15	10	12
3	2,5	2,4	1,4	20	-5	14
4	3	2,6	1,2	-25	-10	15
5	1,5	2,8	1,0	30	15	16
6	2	3,0	2,0	25	-15	18
7	2,5	2,0	1,8	-20	10	20
8	3	2,2	1,4	15	20	18
9	1,5	2,4	1,2	-10	5	16
0	2	2,6	1,0	-30	-10	15
	е	д	в	г	д	е

Теоретическая часть

Напомним, что главные плоскости инерции проходят через главные центральные оси x , y и продольную ось бруса z . Нейтральный слой пересекает поперечное сечение по прямой, которая называется нейтральной линией (или нейтральной осью), на которой нормальные напряжения, действующие в поперечных сечениях бруса, равны нулю.

При нагружении бруса силами, нагрузками и моментами, расположенными в разных плоскостях, проходящих через ось бруса и наклонных к главным плоскостям, возникает сложный изгиб (рис. 6.2). Такой изгиб называется также неплоским или пространственным косым изгибом, так как ось бруса после изгиба будет представлять собой пространственную кривую линию.

Если все нагрузки, вызывающие изгиб, действуют в одной плоскости, не совпадающей ни с одной из главных плоскостей, то изгиб называется косым (рис. 6.3).

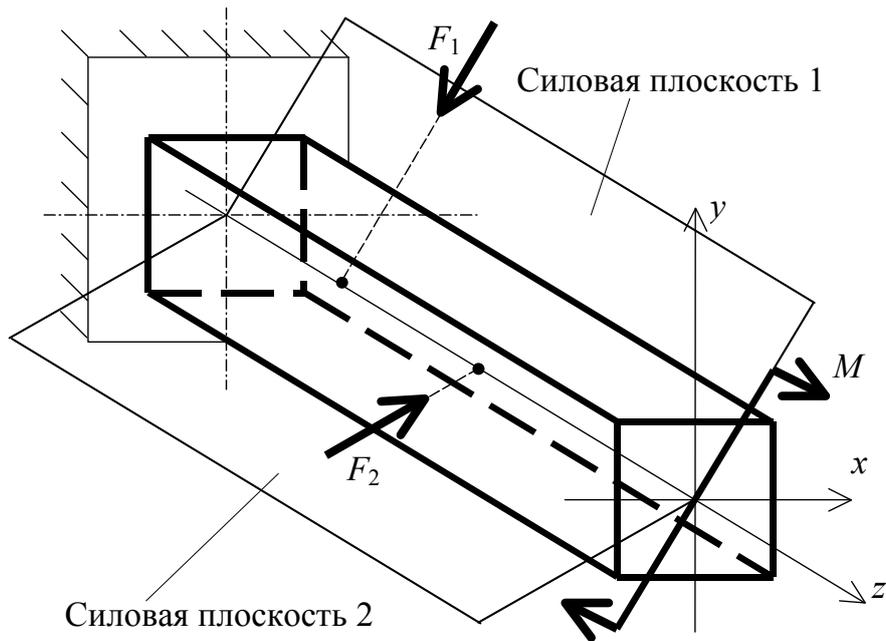


Рис. 6.2

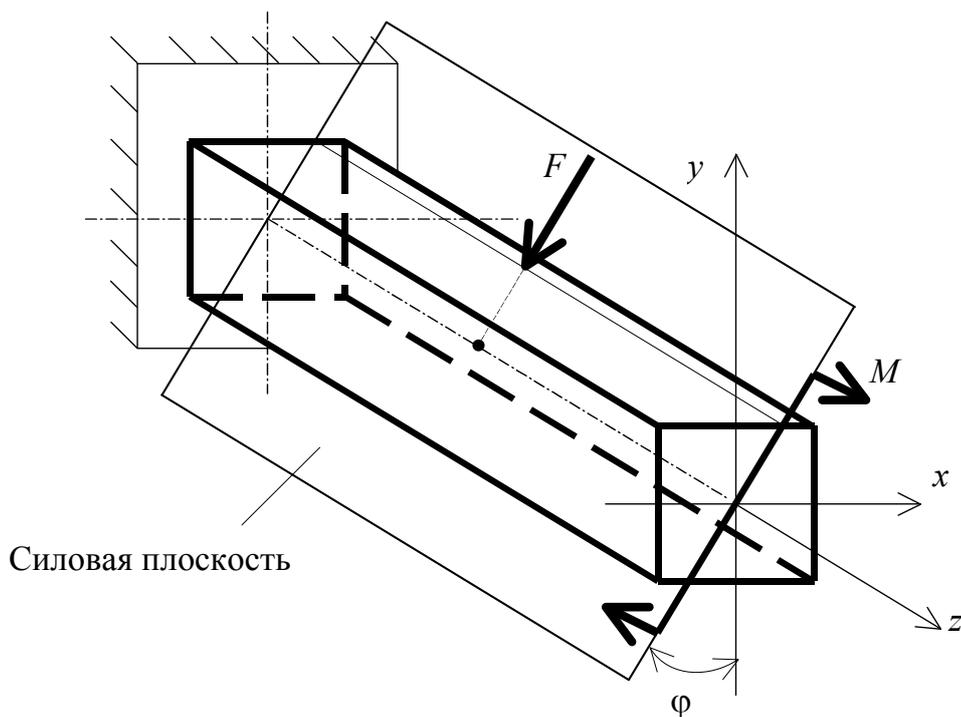


Рис. 6.3

Рассмотрим случай чистого косо го изгиба (рис. 6.4). Применяв метод сечений, легко установить, что в произвольном поперечном сечении возникнут лишь два внутренних усилия – изгибающие моменты M_x и M_y :

$$\begin{aligned} M_x &= M \cdot \cos \varphi; \\ M_y &= M \cdot \sin \varphi. \end{aligned} \tag{6.1}$$

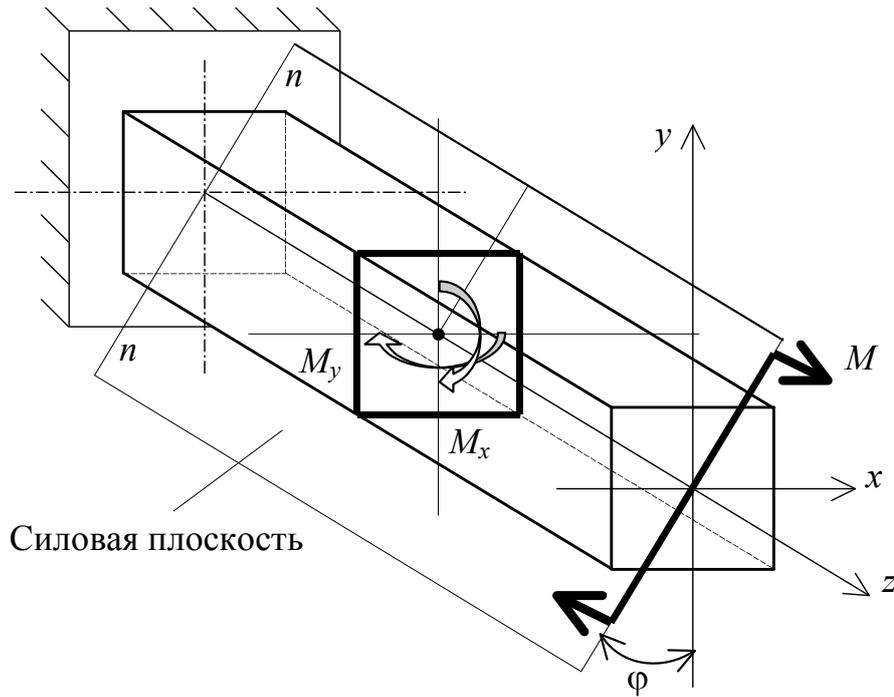


Рис. 6.4

Изгибающие моменты будем считать положительными, если они вызывают растягивающие напряжения в точках первого квадранта (первой четверти координатной плоскости).

В произвольной точке с координатами (x, y) нормальные напряжения равны алгебраической сумме напряжений от каждого внутреннего усилия:

$$\sigma = \sigma_{M_x} + \sigma_{M_y}$$

или

$$\sigma = \frac{M_x}{I_x} \cdot y + \frac{M_y}{I_y} \cdot x. \quad (6.2)$$

Координаты точки x и y в формулу (6.2) подставляем с учетом знака.

С учетом соотношений (6.1) формула (6.2) примет вид:

$$\sigma = M \left(\frac{\cos \varphi \cdot y}{I_x} + \frac{\sin \varphi \cdot x}{I_y} \right). \quad (6.3)$$

Определим положение нейтральной линии. Введем обозначения: x_0 и y_0 – текущие координаты точки, принадлежащей нейтральной линии. Тогда

$$\sigma = M \left(\frac{\cos \varphi \cdot y_0}{I_x} + \frac{\sin \varphi \cdot x_0}{I_y} \right) = 0. \quad (6.4)$$

Так как $M \neq 0$, то

$$\frac{\cos \varphi \cdot y_0}{I_x} + \frac{\sin \varphi \cdot x_0}{I_y} = 0. \quad (6.5)$$

Уравнение (6.5) называется уравнением нейтральной линии при косом изгибе. Из него видно, что нейтральная линия проходит через начало координат (центр тяжести сечения). Представим (6.5) в форме

$$\operatorname{tg} \alpha = \operatorname{tg} \varphi \frac{I_x}{I_y}, \quad (6.6)$$

где $\operatorname{tg} \alpha = -\frac{y_0}{x_0}$ (рис. 6.5).

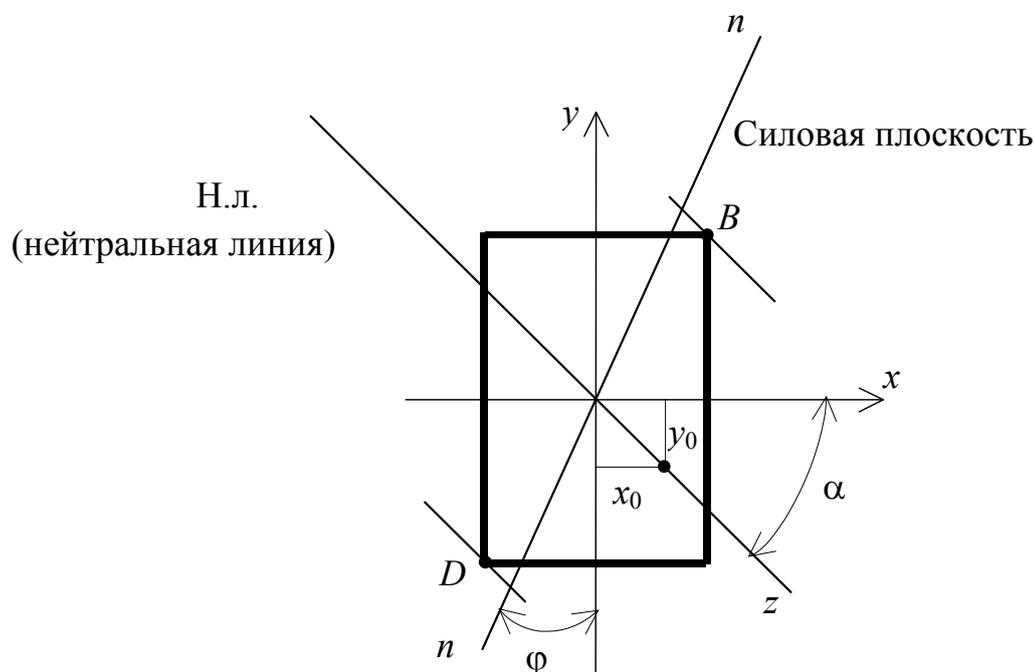


Рис. 6.5

Угол α представляет собой угол наклона нейтральной линии к оси x .

Из уравнения (6.6) видно, что угол α не равен углу φ , а это значит, что нейтральная линия не перпендикулярна к силовой плоскости, что и отличает косой изгиб от плоского.

Нейтральная линия может быть перпендикулярна к силовой плоскости только в случаях, когда либо $\varphi = 0$, либо $I_x = I_y$. Но в этом случае силовая плоскость будет совпадать с одной из главных центральных плоскостей инерции, и изгиб бруса будет плоским.

При сложном изгибе положение нейтральной линии в данном сечении можно найти путём определения угла α из соотношения

$$\operatorname{tg}\alpha = \frac{M_y}{M_x} \cdot \frac{I_x}{I_y}. \quad (6.7)$$

При определении положения нейтральной линии нужно учитывать знаки изгибающих моментов. Изгибающие моменты M_x и M_y считаются положительными, если они вызывают растягивающие напряжения в первой четверти (первом квадранте) осей координат, и отрицательными – если сжимающие напряжения. В результате вычислений угол α также может быть положительным и отрицательным. Положительный угол α откладывается по часовой стрелке.

Положение нейтральной линии позволяет определить самые напряженные точки в опасном сечении. Таковыми являются точки, наиболее удаленные от нейтральной линии. Например, точки B и D на рис. 6.5 являются самыми удаленными от нейтральной линии. При этом в одной точке возникают максимальные растягивающие, а в другой – максимальные сжимающие напряжения.

Если материал бруса по-разному сопротивляется растяжению и сжатию, то прочность бруса оценивается по двум условиям прочности: одно оценивает прочность в точке с максимальными сжимающими напряжениями, а другое – в точке с максимальными растягивающими напряжениями.

$$\left. \begin{aligned} \sigma_{\max t} &= \left(\frac{M_x \cdot y_B}{I_x} + \frac{M_y \cdot x_B}{I_y} \right) \leq R_t \cdot \gamma_c; \\ \sigma_{\max c} &= \left(\frac{M_x \cdot y_D}{I_x} + \frac{M_y \cdot x_D}{I_y} \right) \leq R_c \cdot \gamma_c, \end{aligned} \right\} \quad (6.8)$$

где R_t, R_c – расчетные сопротивления материала растяжению и сжатию соответственно;

x_B, y_B, x_D, y_D – координаты наиболее напряженных точек.

Для прямоугольного и двутаврового сечений наиболее напряженными будут угловые точки, для которых $|y_B| = |y_D| = y_{\max}$, $|x_B| = |x_D| = x_{\max}$. Условия прочности (6.8) можно объединить и записать в виде следующего соотношения:

$$\sigma_{\max}^{\pm} = \pm \left(\frac{M_x}{W_x} + \frac{M_y}{W_y} \right) \leq R \cdot \gamma_c. \quad (6.9)$$

В общем случае косоугольного изгиба в произвольном сечении бруса будут возникать четыре внутренних усилия M_x, M_y, Q_x, Q_y . Другими

словами, косо́й изгиб можно представить двумя плоскими поперечными изгибами.

Для оценки прочности бруса в условия (6.8) или (6.9) подставляются M_x и M_y взятые в опасном сечении, определенном после построения эпюр Q и M .

Касательные напряжения определяются по формуле Д.И. Журавского (рис. 6.6):

$$\tau_{zy} = \frac{Q_y \cdot S_x^{\text{отс}}}{I_x \cdot B_y}; \quad \tau_{zx} = \frac{Q_x \cdot S_y^{\text{отс}}}{I_y \cdot B_x}, \quad (6.10)$$

где B_y – ширина сечения на уровне рассматриваемой точки в направлении, параллельном оси x ;

B_x – ширина сечения на уровне рассматриваемой точки в направлении, параллельном оси y ;

$S_x^{\text{отс}}$, $S_y^{\text{отс}}$ – статические моменты соответствующих отсеченных частей площади поперечного сечения (заштрихованные части на рис. 6.6).

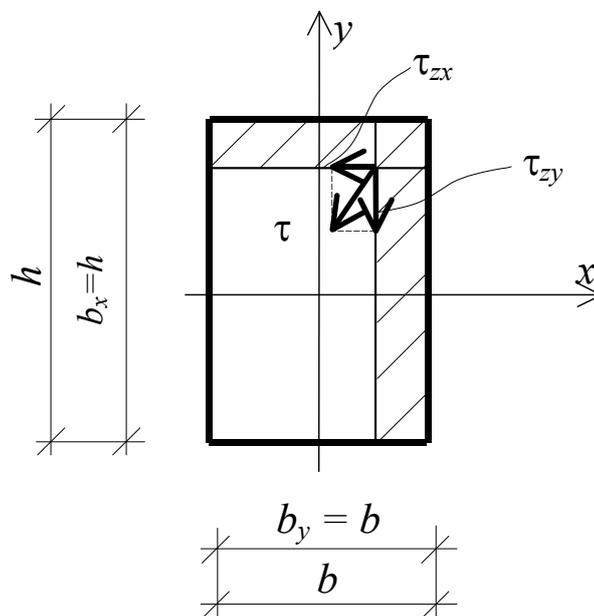


Рис. 6.6

Полное касательное напряжение в рассматриваемой точке

$$\tau = \sqrt{\tau_{zy}^2 + \tau_{zx}^2}. \quad (6.11)$$

В подавляющем большинстве случаев проверка прочности при косом изгибе только по нормальным напряжениям в опасных точках оказывается вполне достаточной.

Для определения перемещений при косом изгибе используется принцип независимости действия сил: вычисляются перемещения в каждой главной центральной плоскости инерции, а затем полученные значения геометрически суммируются.

В качестве примера определим перемещение свободного конца консоли прямоугольного сечения, нагруженной силой F , как показано на рис. 6.7, а.

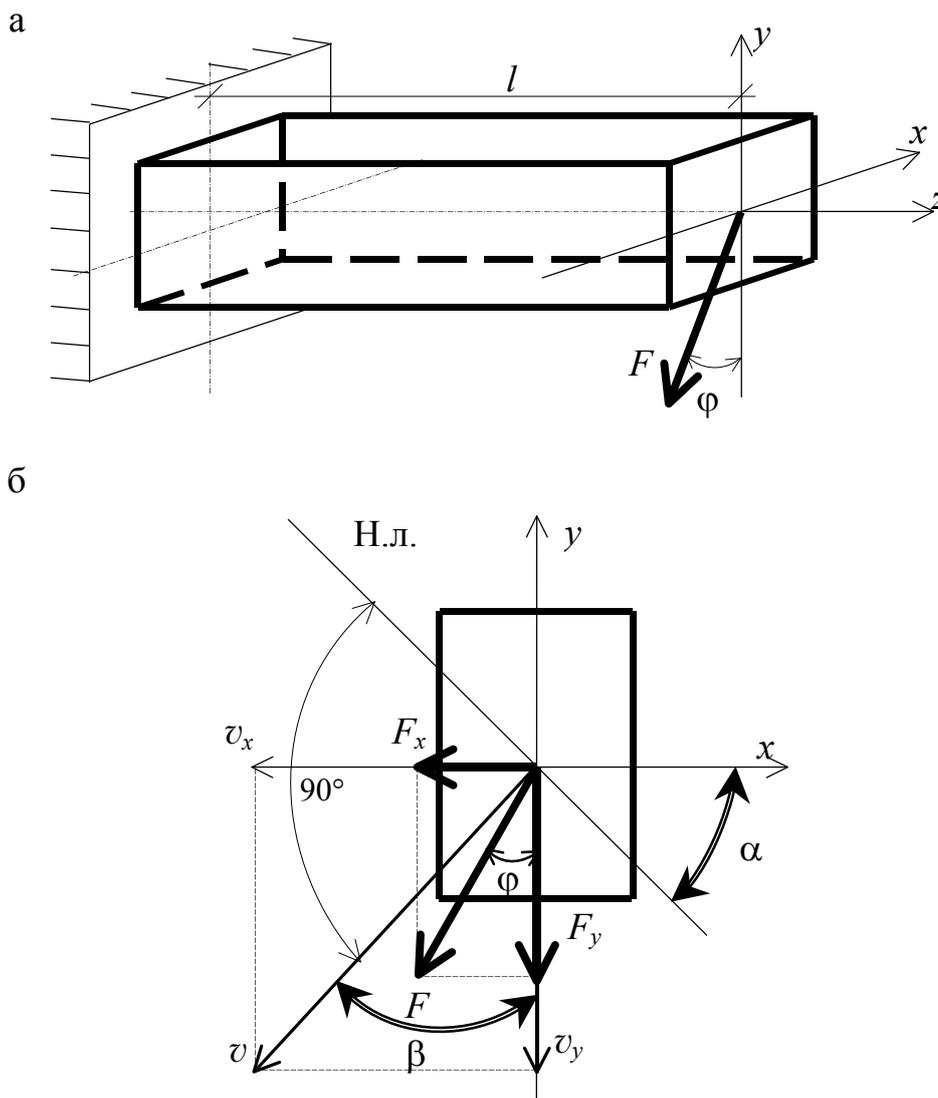


Рис. 6.7

Раскладываем силу F по направлениям главных центральных осей:

$$\begin{aligned} F_x &= F \cdot \sin \varphi; \\ F_y &= F \cdot \cos \varphi. \end{aligned} \quad (6.12)$$

Используя метод непосредственного интегрирования приближенного дифференциального уравнения изогнутой оси бруса или метод

начальных параметров (либо другой метод), определяем прогибы в главных центральных плоскостях:

$$v_y = -\frac{F_y \overset{\circ}{M}}{3EI_x}; \quad v_x = -\frac{F_x \overset{\circ}{M}}{3EI_y}, \quad (6.13)$$

где v_y – прогиб в направлении оси y ;

v_x – прогиб в направлении оси x .

Полное перемещение (прогиб) свободного конца консоли v равно геометрической сумме составляющих:

$$v = \sqrt{v_x^2 + v_y^2} = \frac{F \overset{\circ}{M}}{3E} \sqrt{\frac{\sin^2 \varphi}{I_y^2} + \frac{\cos^2 \varphi}{I_x^2}}. \quad (6.14)$$

Направление полного прогиба определяется углом β между вектором v и осью y .

$$\operatorname{tg} \beta = \frac{v_x}{v_y} = \frac{F_x \cdot I_x}{F_y \cdot I_y} = \operatorname{tg} \varphi \frac{I_x}{I_y}. \quad (6.15)$$

Сравнивая формулы (6.15) и (6.6), замечаем, что угол между плоскостью прогиба и осью y по абсолютной величине равен углу между нейтральной линией и осью x , $\beta = \alpha$. Отсюда следует, что плоскость прогиба при косом изгибе перпендикулярна к нейтральной линии и не совпадает с силовой плоскостью (рис. 6.7, б), и всегда тяготеет к плоскости наименьшей жесткости.

Подбор сечения из прокатных профилей при косом изгибе производят методом попыток: задаются соотношением $\frac{W_x}{W_y}$ и из условия прочности (6.9) подбирают требуемый профиль. Затем проверяют условие прочности. Если разница между левой и правой частью неравенства не превышает 5 %, то подбор прекращают. В противном случае попытки продолжают, изменив соотношение $\frac{W_x}{W_y}$.

Для подбора сечения в виде прямоугольника задаются соотношением сторон, выражают моменты сопротивления через один размер и находят его из условия (6.9).

Примеры решения задач

Пример 6.1. Стальная двутавровая балка закреплена шарнирно на концах как в вертикальной, так и в горизонтальной плоскости (одна из двух опор неподвижна). Расчетная схема балки и нагрузки показаны на рис. 6.8. Подобрать сечение балки, а также величину и направление полного прогиба в середине пролета, если $R = 210$ МПа, $E = 200$ ГПа, $\gamma_c = 0,9$, $\gamma_f = 1$.

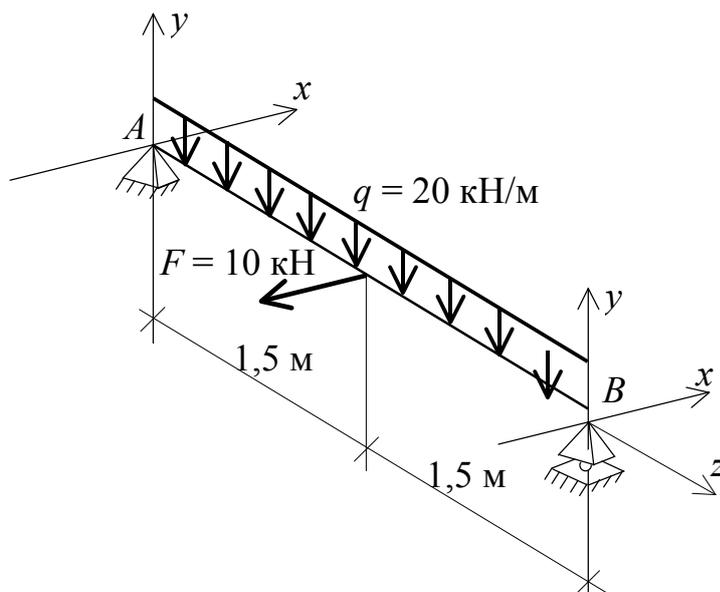


Рис. 6.8

Решение

1. *Построение эпюр изгибающих моментов.* Применяем принцип независимости действия сил: строим отдельно эпюры изгибающих моментов от вертикальной и от горизонтальной нагрузок (рис. 6.9). Эпюры строим со стороны растянутых волокон. Далее определяем опасное сечение, в котором комбинация изгибающих моментов будет неблагоприятной, то есть такое сечение, в котором результирующий момент будет наибольшим.

Опасным является сечение в середине пролета:

$$|M_{x,\max}| = 22,5 \text{ кН} \cdot \text{м}, \quad |M_{y,\max}| = 3,75 \text{ кН} \cdot \text{м}.$$

2. *Подбор сечения балки.* По действующему ГОСТу на прокатные двутавры соотношение $\frac{W_x}{W_y}$ колеблется в пределах от 6 до 14.

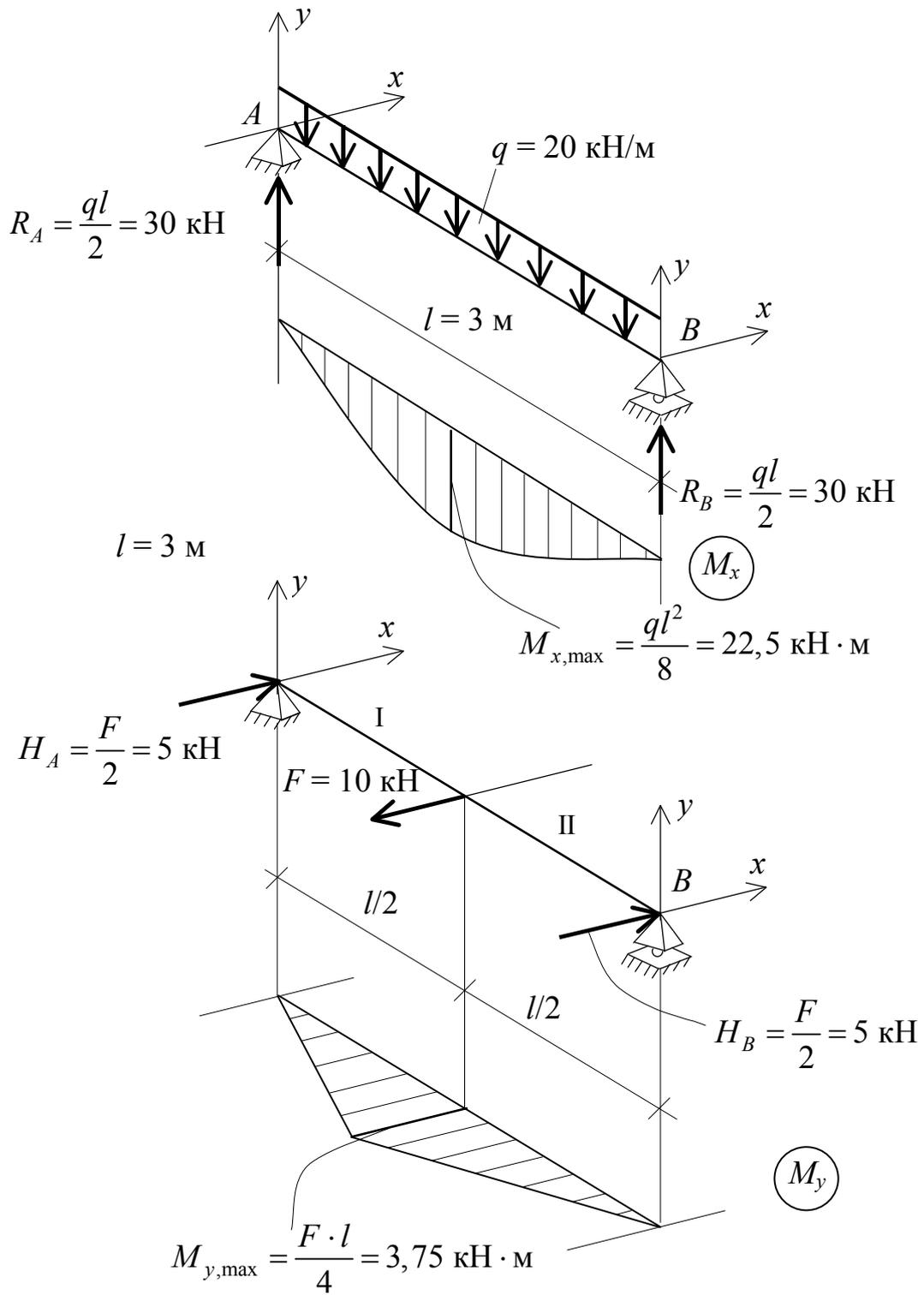


Рис. 6.9

Зададимся $\frac{W_x}{W_y} = 10$, то есть $W_x = 10W_y$. Тогда из условия (6.9)

получаем:

$$W_x^{\text{тр}} \geq \frac{M_{x,\text{max}} + 10M_{y,\text{max}}}{R \cdot \gamma_c} = \frac{22,5 \cdot 10^3 + 10 \cdot 3,75 \cdot 10^3}{210 \cdot 10^6 \cdot 0,9} =$$

$$= 311,46 \cdot 10^{-6} \text{ м}^3 = 311,46 \text{ см}^3.$$

По сортаменту (ГОСТ 8239-89) принимаем двутавр № 27, для которого $W_x = 371 \text{ см}^3$, $W_y = 41,5 \text{ см}^3$.

Проверяем прочность сечения двутавра № 27:

$$\sigma_{\text{max}} = \frac{22,5 \cdot 10^3}{371 \cdot 10^{-6}} + \frac{3,75 \cdot 10^3}{41,5 \cdot 10^{-6}} = (60,65 + 90,5) \cdot 10^6 \cong$$

$$\cong 151,1 \text{ МПа} < R \cdot \gamma_c = 189 \text{ МПа}.$$

Недонапряжение составляет

$$\delta \% = \frac{\sigma_{\text{max}} - R \cdot \gamma_c}{R \cdot \gamma_c} \cdot 100 \% = \frac{151,1 - 189}{189} \cdot 100 \% = -20,1 \%,$$

что значительно больше рекомендуемых 5 %.

Принимаем двутавр № 24, для которого $W_x = 289 \text{ см}^3$, $W_y = 34,5 \text{ см}^3$.

Проверяем прочность:

$$\sigma_{\text{max}} = \frac{22,5 \cdot 10^3}{289 \cdot 10^{-6}} + \frac{3,75 \cdot 10^3}{34,5 \cdot 10^{-6}} = (77,85 + 108,7) \cdot 10^6 =$$

$$= 186,5 \text{ МПа} < R \cdot \gamma_c = 189 \text{ МПа}.$$

Недонапряжение составляет:

$$\delta \% = \frac{486,5 - 189}{189} \cdot 100 \% = -1,32 \% \text{ (значительно меньше 5\%).}$$

Окончательно принимаем двутавр № 24, у которого $I_x = 3460 \text{ см}^4$, $I_y = 198 \text{ см}^4$.

3. *Определение величины и направления полного прогиба в середине пролёта.* Для определения прогибов используем метод начальных параметров.

Вычисляем прогиб v_y в середине пролета от вертикальных нагрузок по известной формуле

$$v_y = -\frac{5CM}{384EI_x} = -\frac{5 \cdot 20 \cdot 10^3 \cdot 3^4}{384 \cdot 200 \cdot 10^9 \cdot 3460 \cdot 10^{-8}} =$$

$$= -3,05 \cdot 10^{-3} \text{ м} = -0,305 \text{ см}.$$

Находим прогиб v_x в середине пролета от горизонтальных нагрузок методом начальных параметров.

Универсальное уравнение изогнутой оси бруса в плоскости xOz для нашего случая имеет вид:

$$EI_y v_x(z) = EI_y v_0 + EI_y v_x \theta_0 \cdot z + \frac{H_A \cdot z^3}{6} \Big|_I - \frac{F(z-1,5)^3}{6} \Big|_{II}.$$

Граничные условия:

а) при $z = 0$ м $v_x(0) = 0$, откуда $v_0 = 0$;

б) при $z = 3$ м $v_x(3) = 0$.

Учитывая условие (а) и используя условие (б), находим:

$$\theta = EI_y \theta_0 \cdot 3 + \frac{H_A \cdot 3^3}{6} - \frac{F(3-1,5)^3}{6};$$

$$3EI_y \theta_0 = -\frac{5 \cdot 3^3}{6} + \frac{10 \cdot 1,5^3}{6};$$

$$EI \theta_0 = -5,625 \text{ кН м}^2.$$

Таким образом, уравнение изогнутой оси бруса в плоскости xOz примет вид:

$$EI_y v_x = -5,625 \cdot z + \frac{5 \cdot z^3}{6} \Big|_I - \frac{10(z-1,5)^3}{6} \Big|_{II}.$$

Определим прогиб v_x в середине пролета при $z = 1,5$ м:

$$EI_y v_x = -5,625 \cdot 1,5 + \frac{5 \cdot 1,5^3}{6} = -5,625 \text{ кН} \cdot \text{м}^3;$$

$$v_x = -\frac{5,625}{EI_y} = \frac{5,625 \cdot 10^3}{200 \cdot 10^9 \cdot 198 \cdot 10^{-8}} = -0,0142 \cdot 10^{-2} \text{ м} = -1,42 \text{ см}.$$

Полный прогиб найдём путём геометрического сложения:

$$v = \sqrt{v_x^2 + v_y^2} = \sqrt{1,42^2 + 0,305^2} = 1,452 \text{ см}.$$

Направление прогиба определяем по формуле (6.15):

$$\text{tg} \beta = \frac{v_x}{v_y} = \frac{1,42}{0,305} = 4,656,$$

то есть $\beta = \text{arctg} 4,656 = 77,88^\circ$.

Этот угол следует отложить против хода часовой стрелки от оси x .

Пример 6.2. Деревянная балка прямоугольного сечения длиной 2 м закреплена одним концом и нагружена в вертикальной плоскости равномерно распределенной нагрузкой $C = 20$ кН/м, а в горизонтальной плоскости – сосредоточенными силами $F_1 = 20$ кН, $F_2 = 5$ кН (рис. 6.10). Подобрать сечение балки и построить эпюру нормальных напряжений в сечении у заделки. Расчетное сопротивление $R = 15$ МПа, $\gamma_c = 0,9$, $\gamma_f = 1$. Принять $h / B = 2$.

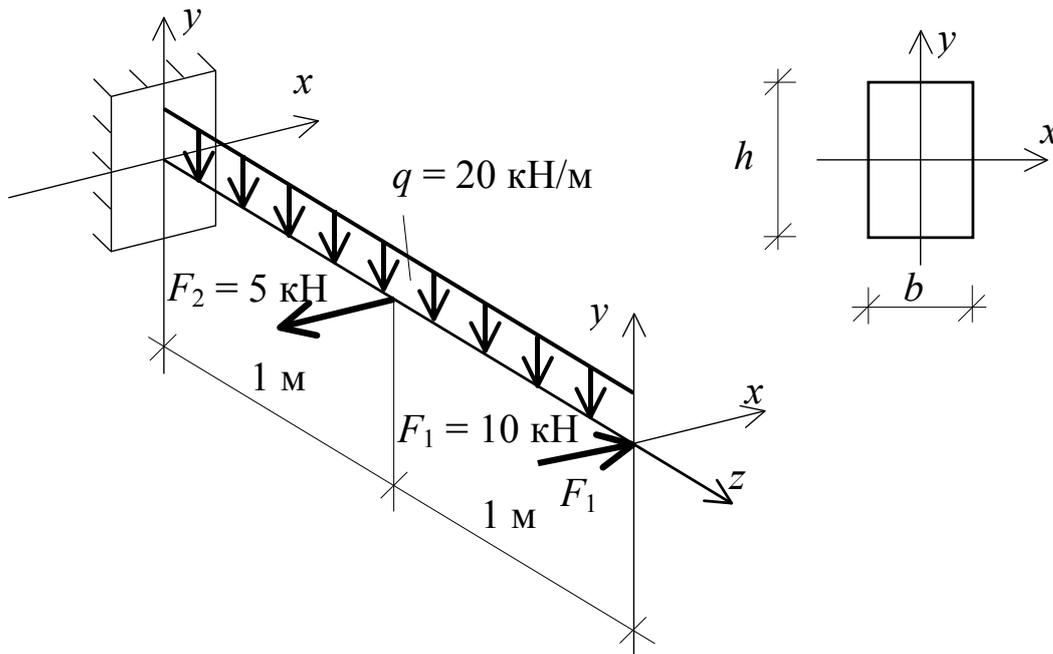


Рис. 6.10

Решение

1. *Построение эпюр изгибающих моментов.* Применяя принцип независимости действия сил, строим эпюры изгибающих моментов M_x и M_y (рис. 6.11).

Из эпюр следует, что опасным оказалось сечение у заделки, где $|M_{x,\max}| = 40$ кН·м, $|M_{y,\max}| = 15$ кН·м.

2. *Подбор сечения балки.* Из анализа эпюр видно, что наибольшие растягивающие напряжения возникнут в угловой точке 2 во втором квадранте, а наибольшие сжимающие – в четвертом квадранте в точке 4. Так как эти точки равноудалены от нейтральной линии и материал балки одинаково сопротивляется растяжению и сжатию ($R_t = R_c = R$), то для подбора сечения достаточно составить одно условие прочности. Так, для точки 2 будем иметь:

$$\sigma_{\max} = \left(\frac{M_{x,\max}}{W_x} + \frac{M_{y,\max}}{W_y} \right) \leq R \cdot \gamma_c,$$

где $W_x = \frac{Bh^2}{6}$, $W_y = \frac{hb^2}{6}$.

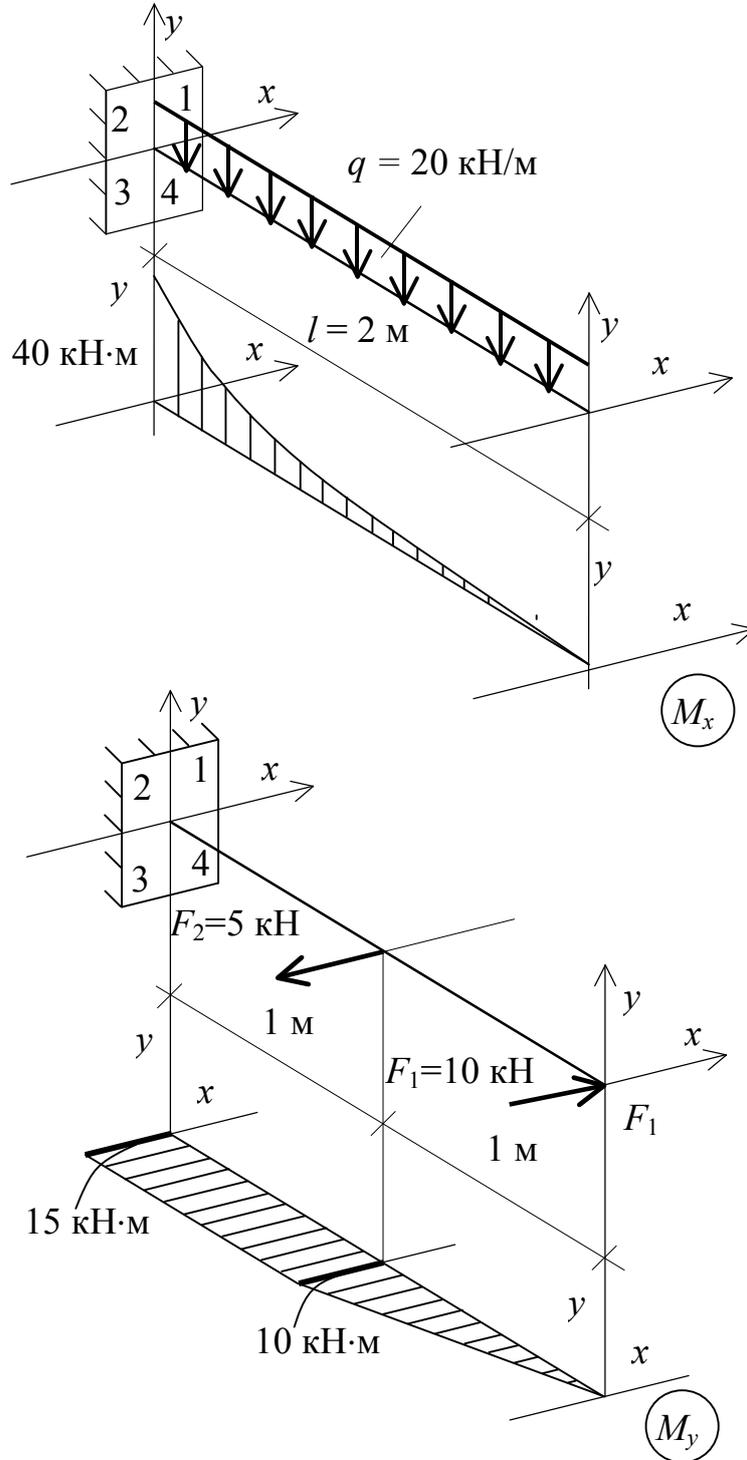


Рис. 6.11

Так как $\frac{h}{B} = 2$, то есть $h = 2B$, то $W_x = \frac{B(2B)^2}{6} = \frac{4B^3}{6} = \frac{2B^3}{3}$,
 $W_y = \frac{2B \cdot B^2}{6} = \frac{B^3}{3}$. Подставив полученные выражения для W_x и W_y в
условие прочности

$$\left(\frac{3M_{x,\max}}{2B^3} + \frac{3M_{y,\max}}{B^3} \right) \leq R \cdot \gamma_c,$$

найдем

$$B \geq \sqrt[3]{\frac{3(0,5M_{x,\max} + M_{y,\max})}{R \cdot \gamma_c}},$$

то есть

$$B \geq \sqrt[3]{\frac{3(0,5 \cdot 40 \cdot 10^3 + 15 \cdot 10^3)}{15 \cdot 10^6 \cdot 0,9}} = 1,98 \cdot 10^{-1} \text{ м} = 19,8 \text{ см.}$$

Принимаем $B = 20$ см, $h = 2 \cdot 20 = 40$ см.

3. *Проверка прочности выбранного сечения.* В соответствии с полученными размерами имеем:

$$W_x = \frac{Bh^2}{6} = \frac{20 \cdot 40^2}{6} = 5333,33 \text{ см}^3;$$

$$W_y = \frac{hB^2}{6} = \frac{40 \cdot 20^2}{6} = 2666,67 \text{ см}^3.$$

Проверяем условие прочности:

$$\begin{aligned} \sigma_{\max} &= \frac{40 \cdot 10^3}{5333,33 \cdot 10^6} + \frac{15 \cdot 10^3}{2666,67 \cdot 10^6} = 13,1 \cdot 10^6 \text{ МПа} < R \cdot \gamma_c = \\ &= 15 \cdot 0,9 = 13,5 \text{ МПа.} \end{aligned}$$

4. *Построение эпюры нормальных напряжений.*

В заданном сечении (у заделки) определяем положение нейтральной линии по формуле (6.15):

$$\operatorname{tg} \alpha = \frac{M_y}{M_x} \cdot \frac{I_x}{I_y}.$$

В эту формулу изгибающие моменты подставляем с учетом знака: если изгибающий момент вызывает растягивающие напряжения в

первой четверти осей координат, то его считаем положительным, если сжимающие – отрицательным.

Из эпюр изгибающих моментов получаем:

$$M_x = 40 \text{ кН} \cdot \text{м}; \quad M_y = -15 \text{ кН} \cdot \text{м}.$$

Вычисляем осевые моменты инерции сечения:

$$I_x = \frac{Bh^3}{12} = \frac{20 \cdot 40^3}{12} = 106666,67 \text{ см}^4;$$

$$I_y = \frac{hB^3}{12} = \frac{40 \cdot 20^3}{12} = 2666,67 \text{ см}^4.$$

Определяем угол наклона нейтральной линии к оси x :

$$\operatorname{tg} \alpha = \frac{(-15)}{40} \cdot \frac{106666,65}{26666,67} = -1,5;$$

$$\alpha = \operatorname{arctg}(-1,5) = -62,57^\circ.$$

Откладываем отрицательный угол против хода часовой стрелки и строим нейтральную линию (рис. 6.12).

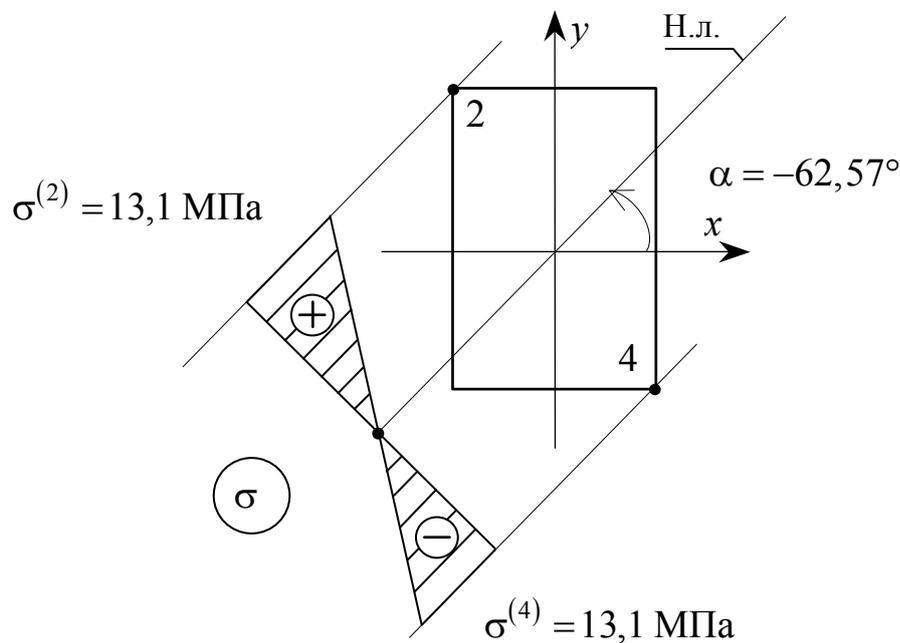


Рис. 6.12

Точками, наиболее удалёнными от нейтральной линии, будут точки 2 и 4. Точки 2 и 4 будут самыми напряженными. Определяем напряжения в этих точках по формуле

$$\sigma = \pm \frac{|M_x|}{W_x} \pm \frac{|M_y|}{W_x},$$

где знак «плюс» относится к точке 2, «минус» – к точке 4:

$$\sigma^{(2)} = \frac{40 \cdot 10^3}{5333,33 \cdot 10^{-6}} + \frac{15 \cdot 10^3}{2666,67 \cdot 10^{-6}} = 13,1 \cdot 10^6 \text{ Па} = 13,1 \text{ МПа};$$

$$\sigma^{(4)} = -\frac{40 \cdot 10^3}{5333,33 \cdot 10^{-6}} - \frac{15 \cdot 10^3}{2666,67 \cdot 10^{-6}} = -13,1 \cdot 10^6 \text{ Па} = -13,1 \text{ МПа}.$$

Проводим базисную линию перпендикулярно к нейтральной линии и в выбранном масштабе строим эпюру нормальных напряжений (см. рис. 6.12).

Вопросы для самоконтроля

1. Что называется сложным сопротивлением бруса?
2. Что называется сложным изгибом?
3. Что называется косым изгибом?
4. Что называется нейтральной линией (или осью)?
5. Какие внутренние силовые факторы возникают в произвольном поперечном сечении бруса при косом изгибе?
6. Какие напряжения возникают в произвольной точке поперечного сечения бруса при косом изгибе и как их найти?
7. Сформулируйте принцип независимости действия сил.
8. Как в сечении проходит нейтральная линия по отношению к плоскости действия сил (силовой плоскости)?
9. Запишите условие прочности бруса при косом изгибе.
10. Как установить опасное сечение в брус?
11. Как определяются величина и направление прогибов балки при косом изгибе?
12. Как в сечении проходит плоскость прогиба по отношению к нейтральной линии и к плоскости действия сил?
13. Как подбираются сечения балок при косом изгибе?

Задача №7 РАСЧЕТ ВНЕЦЕНТРЕННО СЖАТОГО СТЕРЖНЯ

Задание

Короткий бетонный стержень, поперечное сечение которого изображено на рис. 7.1, сжимается продольной силой F , приложенной в точке B .

Требуется:

1) определить величину расчетной силы F при заданных размерах поперечного сечения стержня и расчетных сопротивлениях материала на растяжение R_t и сжатие R_c , при коэффициенте условий работы $\gamma_c = 1$;

2) вычислить наибольшие растягивающие и сжимающие напряжения;

3) построить ядро сечения.

Исходные данные взять из табл. 7.1. Поперечное сечение вычертить в масштабе.

Таблица 7.1

Исходные данные

Номер строки	Схема по рис. 7.1	a	B	R_t	R_c
		м		МПа	
1	I	0,4	0,4	1,0	10
2	II	0,4	0,5	1,5	15
3	III	0,4	0,6	2,0	20
4	IV	0,4	0,7	2,5	30
5	V	0,4	0,8	3,0	40
6	VI	0,4	0,9	3,0	50
7	VII	0,4	1,0	2,5	40
8	VIII	0,5	0,5	2,0	30
9	IX	0,5	0,6	1,5	20
0	X	0,7	0,8	1,0	15
	e	z	∂	z	∂

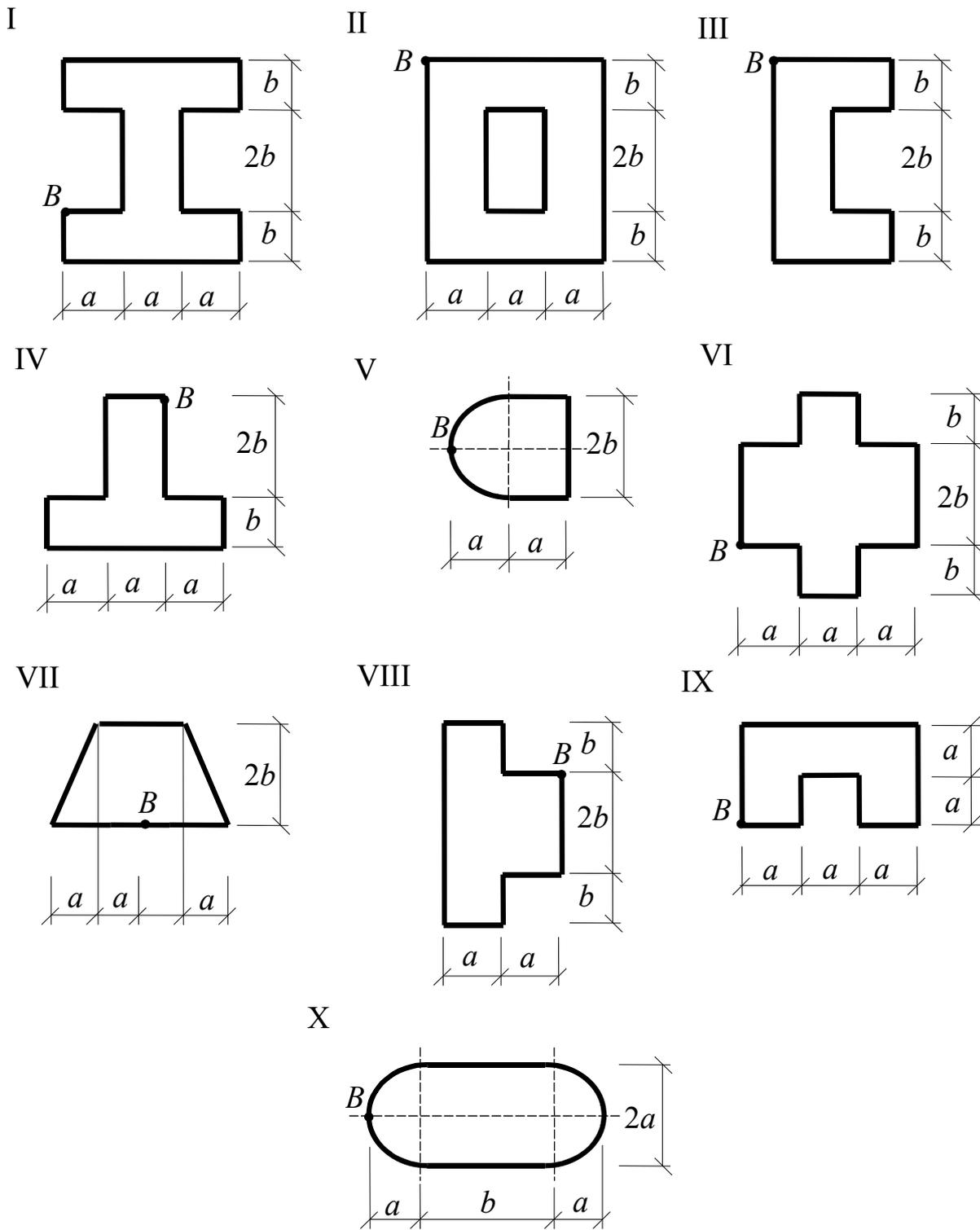


Рис. 7.1

Теоретическая часть

Рассмотрим один из часто встречающихся случаев сложного сопротивления в строительстве – внецентренное сжатие (растяжение). В этом случае результирующая внешних сил F действует параллельно продольной оси стержня, но приложена не в центре тяжести сечения (рис. 7.2).

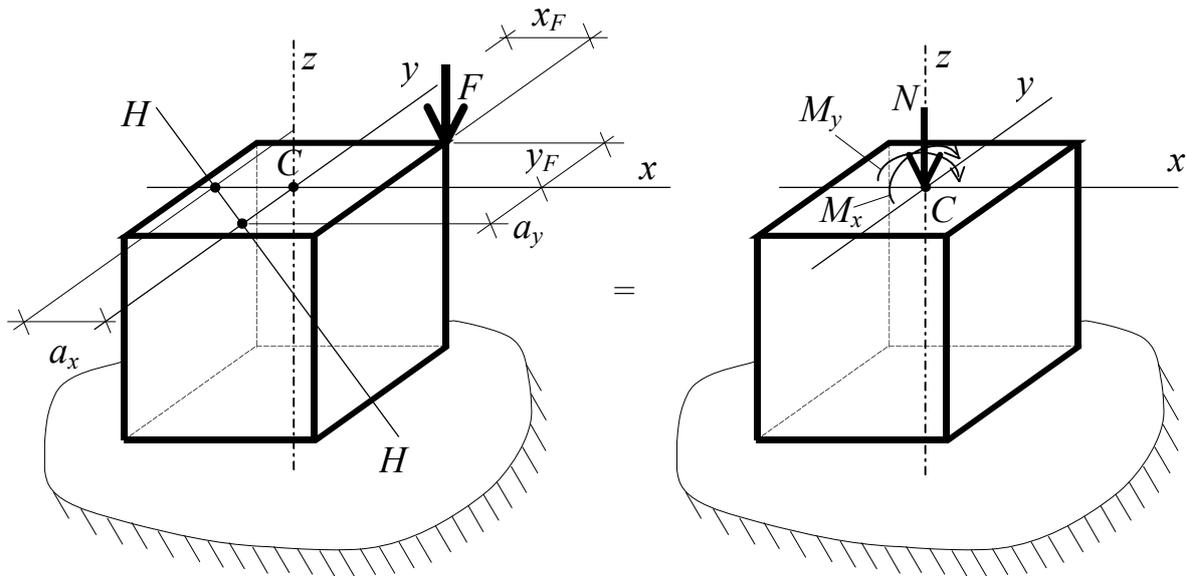


Рис. 7.2

В произвольном поперечном сечении возникают три внутренних усилия: два изгибающих момента

$$M_x = -Fy_F \quad \text{и} \quad M_y = -Fx_F \quad (7.1)$$

и продольная сила $N = -F$.

Другими словами, внецентренное сжатие может быть представлено тремя простыми видами деформации: двумя чистыми изгибами и осевым сжатием.

Для каждого вида деформации нормальные напряжения в произвольной точке поперечного сечения определяют по известным формулам:

$$\sigma = \frac{N}{A} \text{ — для осевого сжатия (растяжения);}$$

$$\sigma = \frac{M_x}{J_x} \cdot y, \quad \sigma = \frac{M_y}{J_y} \cdot x \text{ — для чистого изгиба моментами } M_x \text{ и } M_y,$$

соответственно.

Полное напряжение в произвольной точке поперечного сечения

$$\sigma = \pm \frac{N}{A} \pm \frac{M_x}{J_x} \cdot y \pm \frac{M_y}{J_y} \cdot x. \quad (7.2)$$

Если подставить (7.1) в (7.2), то для определения нормальных напряжений при внецентренном сжатии получаем формулу

$$\sigma = -\frac{F}{A} \left(1 + \frac{y_F y}{i_x^2} + \frac{x_F x}{i_y^2} \right), \quad (7.3)$$

где

A — площадь поперечного сечения стержня;

x_F, y_F — координаты точки приложения силы F (подставляются с учетом знаков);

x, y — координаты точки, в которой определяются напряжения (подставляются с учетом знаков);

$i_x = \sqrt{\frac{J_x}{A}}, i_y = \sqrt{\frac{J_y}{A}}$ — радиусы инерции сечения относительно осей x и y , соответственно;

I_x, I_y — осевые моменты инерции относительно главных центральных осей x и y .

В поперечном сечении стержня при внецентренном сжатии могут возникнуть сжимающие и растягивающие напряжения. Если материал стержня неодинаково сопротивляется растяжению и сжатию, то для обеспечения его прочности должны выполняться условия прочности и по растягивающим напряжениям

$$\max \sigma_t \leq \gamma_c R_t, \quad (7.4)$$

и по сжимающим напряжениям

$$\max \sigma_c \leq \gamma_c R_c; \quad (7.5)$$

здесь $\max \sigma_t, \max \sigma_c$ — максимальные растягивающие и сжимающие нормальные напряжения соответственно;

R_t, R_c — расчетные сопротивления материала растяжению и сжатию соответственно;

γ_c — коэффициент условий работы.

Максимальные растягивающие и сжимающие напряжения возникают всегда в точках, наиболее удаленных от нейтральной линии, т.е. линии, на которой напряжения равны нулю. Положение нейтральной линии в поперечном сечении задается отрезками a_x, a_y , отсекаемыми

этой линией на главных центральных осях x и y . Отсекаемые отрезки определяются по формулам:

$$a_x = -\frac{i_y^2}{x_F}; \quad a_y = -\frac{i_x^2}{y_F}. \quad (7.6)$$

Очевидно, что при внецентренном сжатии сжимающие напряжения будут возникать с той стороны от нейтральной линии, где приложена сжимающая сила F , а часть сечения по другую сторону от нейтральной линии будет испытывать растягивающие напряжения.

Некоторые строительные материалы (бетон, чугун, кирпич, и т.п.) плохо сопротивляются растяжению. Поэтому в конструкциях из этих материалов стараются не допускать появления растягивающих напряжений. Во внецентренно сжатых стержнях этого можно добиться, если сжимающую силу F прикладывать в ядре сечения. *Ядром сечения* называется область вокруг центра тяжести сечения, характеризующаяся тем, что при приложении сосредоточенной силы внутри этой области, в произвольном сечении стержня возникают деформации и напряжения одного знака. Для построения ядра сечения используют закономерности поведения нейтральной линии, следующие из соотношений (7.6):

1. Нейтральная линия $H - H$ всегда проходит в противоположной четверти координатной плоскости (по диагонали) от точки приложения силы (см. рис. 7.2).

2. Если точка приложения силы F лежит на одной из главных центральных осей координат, то нейтральная линия $H - H$ перпендикулярна этой оси и параллельна другой.

3. По мере удаления точки приложения силы F от центра тяжести вдоль некоторого луча, проведенного из центра тяжести сечения, нейтральная линия $H - H$ приближается к центру тяжести сечения, перемещаясь параллельно самой себе, и наоборот, удаляется от центра тяжести сечения, если точка приложения силы F приближается к нему.

4. Если точка приложения силы F перемещается вдоль некоторой прямой линии, не проходящей через центр сечения, то нейтральная линия $H - H$ поворачивается вокруг некоторой неподвижной точки.

Таким образом, чтобы добиться появления в сечении деформаций и напряжений одного знака, нужно, чтобы нейтральная линия $H - H$ не пересекала сечение, а, в крайнем случае, лишь касалась бы его. «Обкатывая» сечение касательными нейтральными линиями, находят

соответствующие им координаты точек приложения силы по формулам

$$x_F = -\frac{i_y^2}{a_x}; \quad y_F = -\frac{i_x^2}{a_y}. \quad (7.7)$$

Совокупность координат x_F, y_F образует геометрическое место точек, определяющее контур ядра сечения. Следует отметить, что ядро сечения – фигура выпуклая и не имеет входящих углов.

Если сечение включает в себя круговые части, то при «обкатывании» нейтральной линией этих частей точка приложения силы будет перемещаться по дугам окружностей (например, ядро сечения круга представляет собой также круг).

Если аналитически трудно вычислить величины отсекаемых отрезков, то их определяют графически из чертежа.

Примеры решения задач

Пример 7.1. Построить ядро сечения для короткого составного стержня из двух двутавров № 33 (рис. 7.3).

Решение

1. *Вычисление положения центра тяжести сечения.* Учитывая, что сечение имеет вертикальную ось симметрии, принимаем в качестве вспомогательных оси x_2, y . Положение центра тяжести при этом будет определяться координатами:

$$\begin{aligned} x_c &= 0; \\ y_c &= \frac{\sum S_{x_2}^{(i)}}{\sum A_i} = \frac{S_{x_2}^{(1)} + S_{x_2}^{(2)}}{A_1 + A_2} = \\ &= \frac{A_1 \cdot 16,85 + A_2 \cdot 0}{A_1 + A_2} = \frac{53,8 \cdot 16,85 + 0}{53,8 + 53,8} = 8,425 \text{ см.} \end{aligned}$$

2. *Вычисляем геометрические характеристики сечения.* Осевые моменты инерции относительно главных центральных осей x, y составят:

$$\begin{aligned} I_x &= I_x^{(1)} + I_x^{(2)} = (I_{x_1}^{(1)} + a^2 A_1) + (I_{x_2}^{(2)} + y_c^2 A_2) = (419 + 8,425^2 \cdot 53,8) + \\ &+ (9840 + 8,425^2 \cdot 53,8) = 17896,516 \text{ см}^4; \end{aligned}$$

$$I_y = I_y^{(1)} + I_y^{(2)} = I_{y_2}^{(1)} + I_{y_2}^{(2)} = 9840 + 419 = 10259 \text{ см}^4.$$

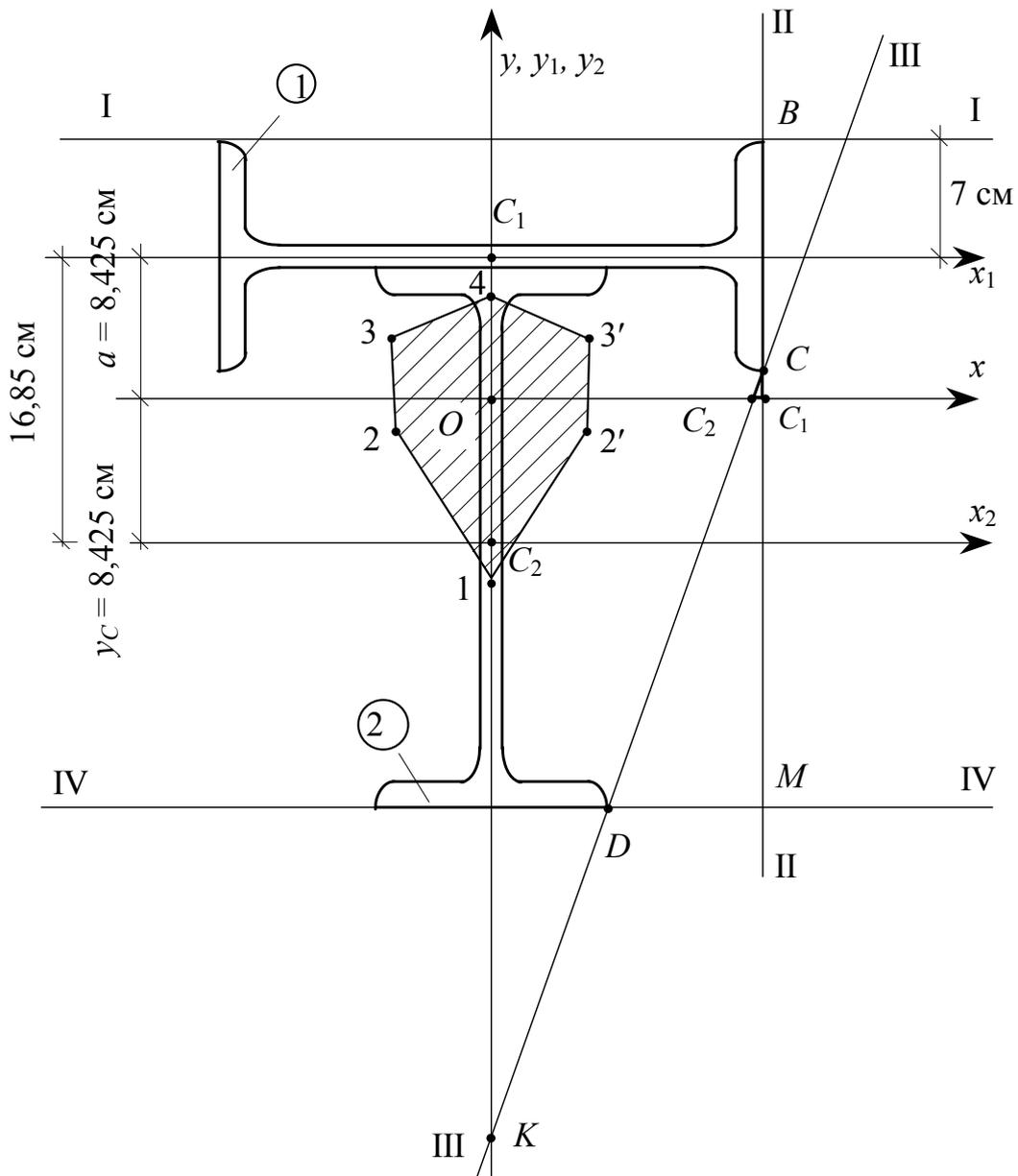


Рис. 7.3

Найдём квадраты радиусов инерции сечения:

$$i_x^2 = \frac{I_x}{A} = \frac{17896,516}{107,6} = 166,32 \text{ см}^2;$$

$$i_y^2 = \frac{I_y}{A} = \frac{10259}{107,6} = 95,34 \text{ см}^2.$$

3. *Построение ядра сечения.* Для построения ядра сечения задаемся положением нейтральных линий, касательных к сечению, и определяем для каждой из них координаты точек приложения силы по формулам (7.7).

Пусть нейтральная линия заняла положение I-I, коснувшись сечения. Она перпендикулярна к оси y и параллельна к оси x . Следовательно, $a_x = \infty$ и из геометрических построений

$$a_y = +(8,425 + 7) = +15,425 \text{ см.}$$

$$\text{Тогда } x_F = -\frac{94,35}{\infty} = 0; \quad y_F = -\frac{166,32}{15,425} = -10,78 \text{ см.}$$

Итак, чтобы нейтральная линия заняла положение I-I, необходимо силу приложить в точке 1 с координатами $(0; -10,78)$ (см. рис. 7.3).

Поворачиваем линию из положения I-I вокруг неподвижной точки B в положение II-II. Точка приложения силы будет перемещаться из точки 1 в точку 2 по прямой линии. Нейтральная линия II-II отсечет на осях координат отрезки $a_x = +16,5$ см, $a_y = \infty$. Определяем координаты точки 2 приложения силы:

$$x_F = -\frac{95,34}{16,5} = -5,78 \text{ см}; \quad y_F = -\frac{166,32}{\infty} = 0.$$

Далее поворачиваем нейтральную линию вокруг неподвижной точки C в положение III-III, которая отсечет на осях координат отрезки $a_x = OC_2$; $a_y = -OK$. Отрезок $OC_2 = OC_1 - C_2C_1$; $OC_1 = 16,5$ см. Отрезок C_2C_1 найдем из подобия ΔCC_1C_2 и $\Delta CМД$:

$$C_1C_2 = \frac{CC_1 \cdot ДМ}{СМ} = \frac{1,425 \cdot 9,5}{26,35} = 0,51 \text{ см,}$$

где $CC_1 = 1,425$ см, $СМ = 26,35$ см, $ДМ = 9,5$ см (находим из геометрических построений на рис. 7.3).

Таким образом,

$$a_x = +(16,5 - 0,51) = 15,99 \text{ см.}$$

Из подобия $\Delta КОС_2$ и $\Delta СМД$ получим:

$$OK = \frac{OC_2 \cdot СМ}{ДМ} = \frac{15,99 \cdot 26,35}{9,5} = 44,35 \text{ см.}$$

Следовательно, $a_y = -44,35$ см.

Определяем координаты точки 3 приложения силы:

$$x_F = -\frac{95,34}{15,99} = -5,96 \text{ см}; \quad y_F = -\frac{166,32}{(-44,35)} = 3,75 \text{ см.}$$

Точка 2 приложения силы переместилась в положение 3 по прямой 2 – 3.

Поворачиваем нейтральную линию вокруг неподвижной точки D из положения III-III в положение IV-IV. При этом получаем:

$$a_x = \infty; \quad a_y = -26,35 \text{ см.}$$

Координаты точки 4 будут следующими:

$$x_F = -\frac{95,34}{\infty} = 0; \quad y_F = -\frac{166,32}{(-26,35)} = 6,31 \text{ см.}$$

Точку 4 соединяем с точкой 3 прямой линией. Поскольку сечение симметрично относительно оси y , то точки 2' и 3' являются зеркальным отображением точек 2 и 3. Ломаная замкнутая линия 12343'2'1' ограничивает область вокруг центра тяжести сечения, которая называется ядром сечения.

Пример 7.2. Для бетонного стержня сложного поперечного сечения, находящегося в условиях внецентренного сжатия (рис. 7.4), найти величину сжимающей силы, вычислить наибольшие сжимающие и растягивающие напряжения, построить ядро сечения. Исходные данные: $a = 0,5 \text{ м}$, $B = 0,6 \text{ м}$, $R_t = 1 \text{ МПа}$, $R_c = 10 \text{ МПа}$, $\gamma_c = 1$.

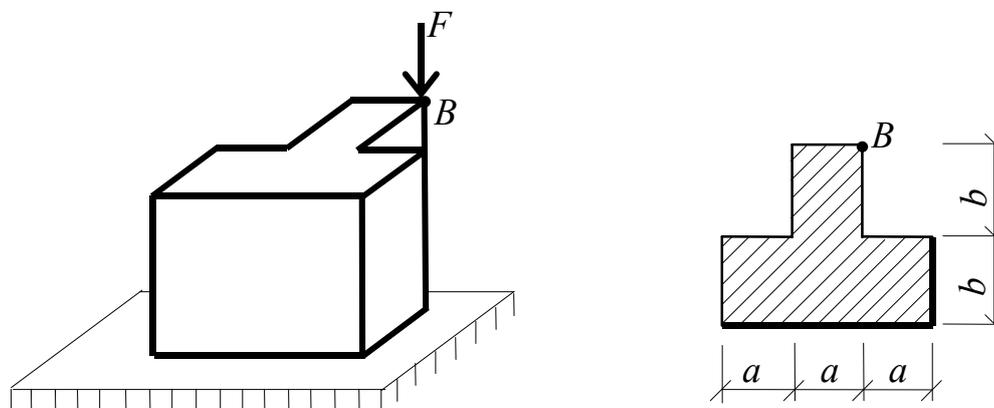


Рис. 7.4

Решение

1. *Вычисление положения центра тяжести сечения.* Поскольку сечение имеет вертикальную ось симметрии, то, принимая в качестве вспомогательных оси x_1, y_1 (рис. 7.5), определяем координаты центра тяжести сечения:

$$x_c = 0;$$

$$y_c = \frac{S_{x_1}^{(1)} + S_{x_1}^{(2)}}{A^{(1)} + A^{(2)}} = \frac{0 + 0,3 \cdot 0,6}{3 \cdot 0,5 \cdot 0,6 + 0,5 \cdot 0,6} = 0,15 \text{ м.}$$

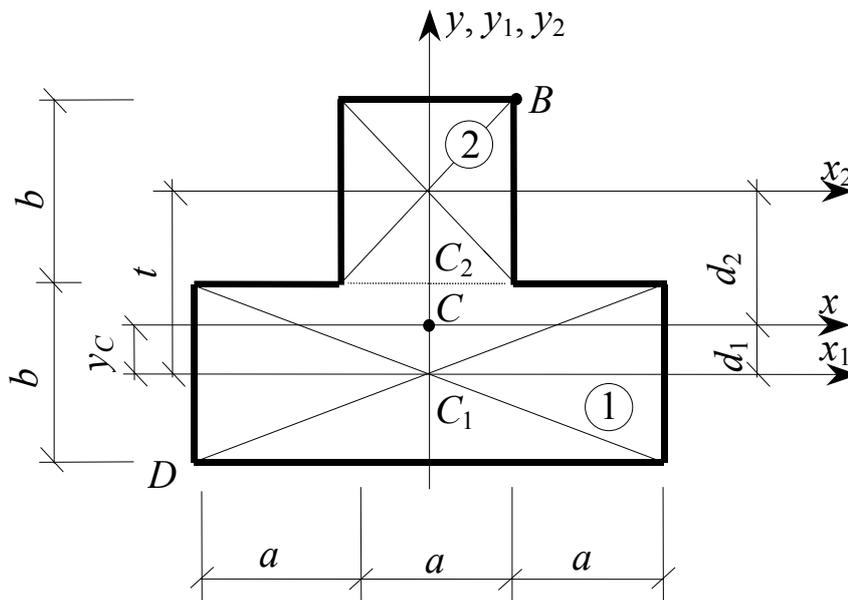


Рис. 7.5

2. *Определение геометрических характеристик сечения.* Находим главные центральные моменты инерции:

$$J_x = J_x^{(1)} + J_x^{(2)} = \left(J_{x_1}^{(1)} + A^{(1)} D_1^2 \right) + \left(J_{x_2}^{(2)} + A^{(2)} D_2^2 \right);$$

$$J_y = J_y^{(1)} + J_y^{(2)} = J_{y_1}^{(1)} + J_{y_2}^{(2)},$$

где $J_{x_1}^{(1)} = \frac{3aB^3}{12} = \frac{3 \cdot 0,5 \cdot 0,6^3}{12} = 0,027 \text{ м}^4;$

$$J_{x_2}^{(2)} = \frac{aB^3}{12} = \frac{0,5 \cdot 0,6^3}{12} = 0,009 \text{ м}^4;$$

$$J_{y_1}^{(1)} = \frac{B(3a)^3}{12} = \frac{0,6 \cdot (3 \cdot 0,5)^3}{12} = 0,169 \text{ м}^4;$$

$$J_{y_2}^{(1)} = \frac{Ba^3}{12} = \frac{0,6 \cdot 0,5^3}{12} = 0,00625 \text{ м}^4;$$

$$D_1 = y_c = 0,15 \text{ м}; \quad D_2 = t - y_c = 0,6 - 0,15 = 0,45 \text{ м};$$

$$I_x = (0,027 + 0,9 \cdot 0,15^2) + (0,009 + 0,3 \cdot 0,45^2) = 0,117 \text{ м}^4;$$

$$I_y = 0,169 + 0,00625 = 0,17525 \text{ м}^4 \approx 0,175 \text{ м}^4.$$

Вычисляем квадраты радиусов инерции:

$$i_x^2 = \frac{J_x}{A} = \frac{0,117}{1,2} = 0,0975 \text{ м}^2; \quad i_y^2 = \frac{J_y}{A} = \frac{0,175}{1,2} = 0,146 \text{ м}^2.$$

3. *Определение расчетного значения силы F .* Решение начнем с определения положения нейтральной линии $H - H$.

Из рис. 7.5 вычисляем координаты точки B приложения силы F в системе главных центральных осей x, y с учетом знаков:

$$x_F = \frac{a}{2} = 0,25 \text{ м}; \quad y_F = \left(\frac{B}{2} + B\right) - y_c = \left(\frac{0,6}{2} + 0,6\right) - 0,15 = 0,75 \text{ м}.$$

По формулам (7.6) находим отрезки, отсекаемые на осях x, y нейтральной линией:

$$a_x = -\frac{i_y^2}{x_F} = -\frac{0,146}{0,25} = -0,584 \text{ м}; \quad a_y = -\frac{i_x^2}{y_F} = -\frac{0,0975}{0,75} = -0,13 \text{ м}.$$

Проводим в сечении нейтральную линию $H - H$ (рис. 7.6). Проводя касательные к сечению, параллельные нейтральной линии, находим наиболее удаленные, а значит, и наиболее напряженные точки B и D . В точке B будут возникать наибольшие сжимающие, а в точке D – наибольшие растягивающие напряжения. Из геометрических построений на рис. 7.6 найдем координаты точек B и D с учетом знаков:

$$x_B = \frac{a}{2} = 0,25 \text{ м}; \quad y_B = y_F = \left(\frac{B}{2} + B\right) - y_c = 0,75 \text{ м};$$

$$x_D = -\left(\frac{a}{2} + a\right) = -\left(\frac{0,5}{2} + 0,5\right) = -0,75 \text{ м};$$

$$y_D = -\left(\frac{B}{2} + D_1\right) = -\left(\frac{0,6}{2} + 0,15\right) = -0,45 \text{ м}.$$

Так как материал стержня неодинаково сопротивляется сжатию и растяжению, необходимо составить два условия прочности. Из этих

условий определяем две расчетные силы F . Условие (7.4) для точки D в развернутом виде имеет вид:

$$\max \sigma_t = \sigma_D = -\frac{F}{A} \left(1 + \frac{y_F y_D}{i_x^2} + \frac{x_F x_D}{i_y^2} \right) \leq R_t \gamma_c.$$

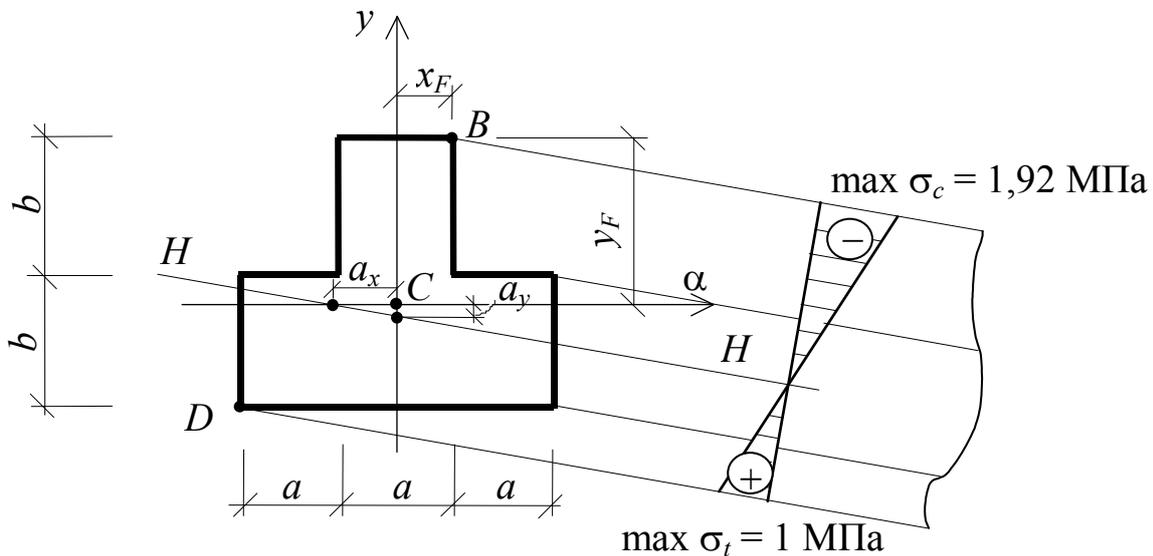


Рис. 7.6

Отсюда, принимая знак равенства, получим расчетную силу F :

$$F = \left| -\frac{R_t A}{\left(1 + \frac{y_F y_D}{i_x^2} + \frac{x_F x_D}{i_y^2} \right)} \right| = \left| -\frac{1 \cdot 10^6 \cdot 1,2}{\left[1 + \frac{0,75 \cdot (-0,45)}{0,0975} + \frac{0,25 \cdot (-0,75)}{0,146} \right]} \right| =$$

$$= 0,320 \cdot 10^6 \text{ Н} = 320 \text{ кН}.$$

Условие (7.5) для точки B в развернутом виде имеет вид:

$$\max \sigma_c = \sigma_B = -\frac{F}{A} \left(1 + \frac{y_F y_B}{i_x^2} + \frac{x_F x_B}{i_y^2} \right) \leq R_c \gamma_c.$$

Отсюда расчетная сила будет равна:

$$F = \left| -\frac{R_c A}{\left(1 + \frac{y_F y_B}{i_x^2} + \frac{x_F x_B}{i_y^2} \right)} \right| = \left| -\frac{10 \cdot 10^6 \cdot 1,2}{\left(1 + \frac{0,75 \cdot 0,75}{0,0975} + \frac{0,25 \cdot 0,25}{0,146} \right)} \right| =$$

$$= 1,668 \cdot 10^6 \text{ Н} = 1668 \text{ кН}.$$

Окончательно принимаем меньшую из двух сил $F_{\max} = 320 \text{ кН}$.

4. Вычисление наибольших сжимающих и растягивающих напряжений. Для найденной расчетной силы определяем наибольшие сжимающие и растягивающие напряжения:

$$\begin{aligned} \max \sigma_c &= \sigma_B = -\frac{F}{A} \left(1 + \frac{y_F y_B}{i_x^2} + \frac{x_F x_B}{i_y^2} \right) = \\ &= -\frac{320 \cdot 10^3}{1,2} \left(1 + \frac{0,75 \cdot 0,75}{0,0975} + \frac{0,25 \cdot 0,25}{0,146} \right) = \\ &= -1,92 \cdot 10^6 \text{ Па} = -1,92 \text{ МПа}; \end{aligned}$$

$$\max \sigma_c = 1,92 \text{ МПа} < R_c \gamma_c = 10 \text{ МПа};$$

$$\max \sigma_t = \sigma_D = 1 \text{ МПа} = R_t \gamma_c = 1 \text{ МПа}.$$

Таким образом, условия прочности (7.4) и (7.5) удовлетворяются. Эпюра нормальных напряжений приведена на рис. 7.6.

5. Построение ядра сечения.

Эту часть задачи следует решать на чертеже, выполненном в крупном масштабе на отдельном листе формата А4 (рис. 7.7).

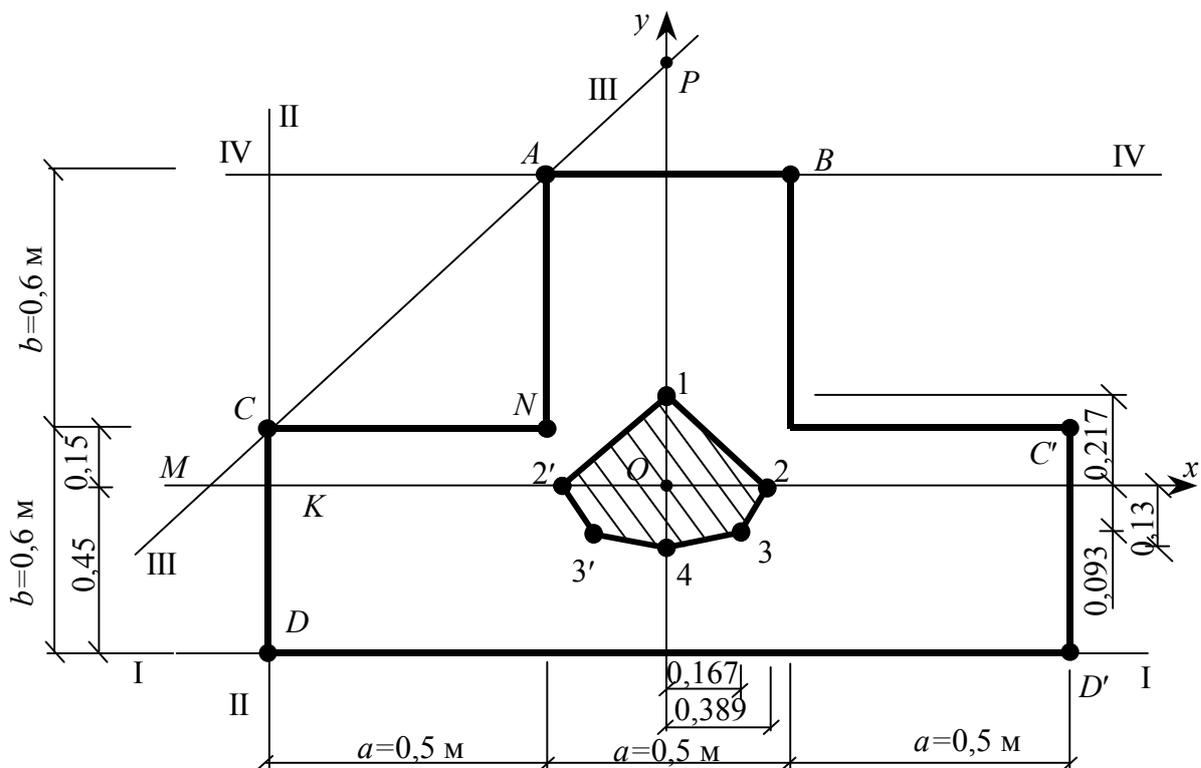


Рис. 7.7

Проводим нейтральную линию таким образом, чтобы она касалась сечения, но не пересекала его. Пусть нейтральная линия заняла положение I-I. При этом

$$a_x = \infty;$$

$$a_y = -\left(\frac{B}{2} + y_c\right) = -\left(\frac{0,6}{2} + 0,15\right) = -0,45 \text{ м.}$$

Используя формулы (7.6), найдем координаты точки 1 приложения силы, соответствующей положению нейтральной линии I-I:

$$x_F = -\frac{i_y^2}{a_x} = -\frac{0,146}{\infty} = 0 \text{ м}; \quad y_F = -\frac{i_x^2}{a_y} = \frac{0,0975}{(-0,45)} \approx 0,217 \text{ м.}$$

Теперь поворачиваем нейтральную линию вокруг неподвижной точки D в положение II-II (см. рис. 7.7). Точка приложения силы будет перемещаться из точки 1 в точку 2 по прямой линии 1-2. Нейтральная линия II-II отсекает на осях x и y отрезки

$$a_x = -\frac{1,5a}{2} = \frac{1,5 \cdot 0,5}{2} = -0,375 \text{ м}; \quad a_y = \infty.$$

Определяем координаты точки 2 приложения силы:

$$x_F = -\frac{i_y^2}{a_x} = -\frac{0,146}{(-0,375)} = 0,389 \text{ м}; \quad y_F = -\frac{i_x^2}{a_y} = \frac{-0,0975}{\infty} = 0.$$

Далее поворачиваем нейтральную линию вокруг неподвижной точки C в положение III-III. Точка приложения силы переместится из точки 2 в точку 3 по прямой линии 2-3.

Из геометрических построений на рис. 7.7 определяем отрезки, отсекаемые нейтральной линией III-III на осях x и y .

$$a_x = -OM = -(OK + KM); \quad OK = 1,5a = 1,5 \cdot 0,5 = 0,75 \text{ м.}$$

Из подобия $\triangle ANC$ и $\triangle CKM$ получаем:

$$KM = \frac{CN \cdot CK}{AN} = \frac{0,5 \cdot 0,15}{0,6} = 0,125 \text{ м.}$$

Тогда

$$a_x = -(0,75 + 0,125) = -0,875 \text{ м.}$$

Аналогично, из подобия $\triangle POM$ и $\triangle ANC$ находим:

$$a_y = OP = \frac{OM \cdot AN}{CN} = \frac{0,875 \cdot 0,6}{0,5} = 1,05 \text{ м.}$$

По формуле (7.7) определяем координаты точки 3:

$$x_F = -\frac{i_y^2}{a_x} = -\frac{0,146}{(-0,875)} = 0,167 \text{ м}; \quad y_F = -\frac{i_x^2}{a_y} - \frac{0,0975}{1,05} = -0,093 \text{ м}.$$

Поворачиваем нейтральную линию вокруг неподвижной точки A в положение IV-IV, при этом точка приложения силы переместится из точки 3 в точку 4 по прямой линии 3-4. Нейтральная линия IV-IV отсечет на осях координат x и y отрезки

$$a_x = \infty \quad \text{и} \quad a_y = \left(\frac{B}{2} + D_2 \right) = 0,6 + 0,15 = 0,75 \text{ м}.$$

Вычисляем координаты точки 4 приложения силы:

$$x_F = -\frac{i_y^2}{a_x} = -\frac{0,146}{\infty} = 0; \quad y_F = -\frac{i_x^2}{a_y} - \frac{0,0975}{0,75} = -0,13 \text{ м}.$$

Ввиду симметрии сечения, точки 2' и 3' будут зеркальным отражением точек 2 и 3.

Соединяем все полученные точки прямыми линиями. Полученная заштрихованная область вокруг центра тяжести (см. рис. 7.7) является ядром сечения.

Вопросы для самоконтроля

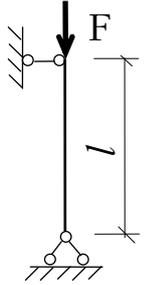
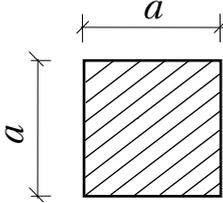
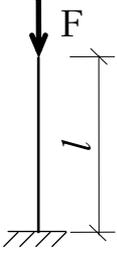
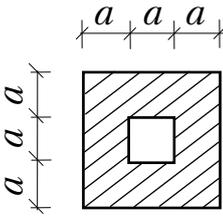
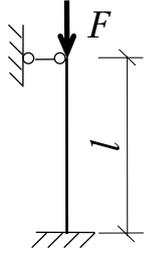
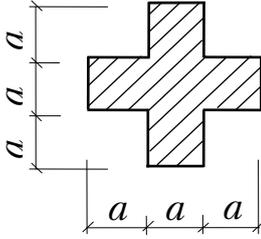
1. Какой вид деформации бруса называется внецентренным сжатием (растяжением)?
2. Какие внутренние усилия возникают в произвольном сечении бруса при внецентренном растяжении (сжатии)?
3. Как определяется нормальное напряжение в произвольной точке сечения?
4. Сформулируйте принцип независимости действия сил.
5. Что такое радиус инерции?
6. Запишите условия прочности при внецентренном растяжении (сжатии).
7. Запишите уравнение нейтральной линии в отрезках.
8. Как ведет себя нейтральная линия в зависимости от положения точки приложения силы?
9. Что называется ядром сечения?
10. Может ли ядро сечения иметь «входящие» углы?

Задача №8 РАСЧЕТ ЦЕНТРАЛЬНО-СЖАТОГО СТЕРЖНЯ НА УСТОЙЧИВОСТЬ

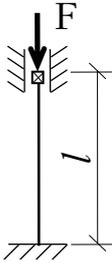
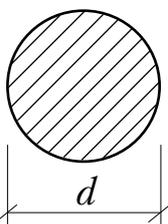
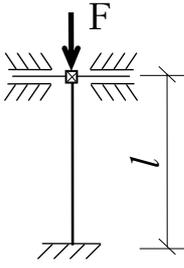
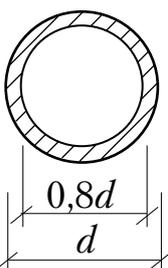
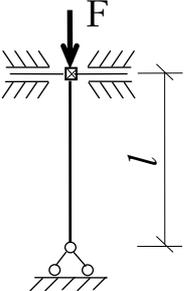
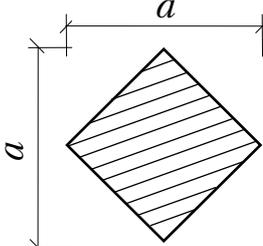
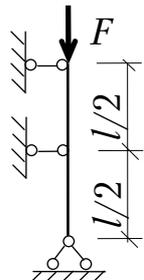
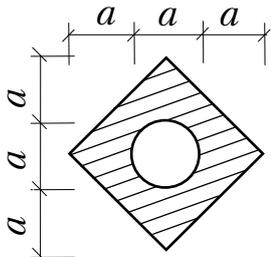
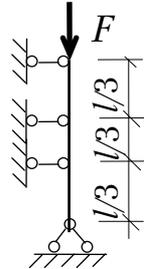
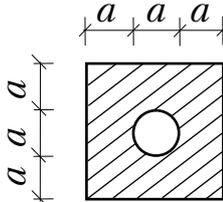
Задание

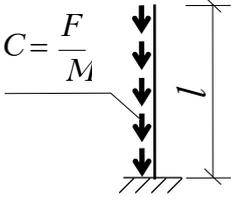
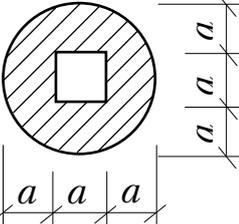
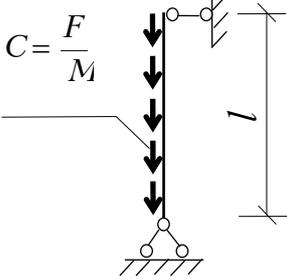
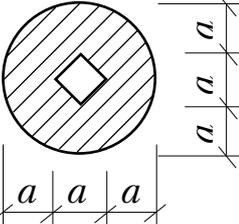
Подобрать размеры поперечного сечения стержня, одинаково закрепленного в главных плоскостях инерции, и определить коэффициент запаса по устойчивости. Расчетное сопротивление материала (Ст. 3) $R_y = 210$ МПа, модуль упругости при растяжении $E = 200$ ГПа. Расчетная схема, тип сечения и величина сжимающей нагрузки берутся из табл. 8.1.

Таблица 8.1

№ п/п	Расчетная схема	Тип сечения	Длина Λ , м	Нагрузка F , кН
1	2	3	4	5
1			5	800
2			6	1100
3			7	1400
	e	δ	e	z

Продолжение табл. 8.1

1	2	3	4	5
4			8	1700
5			9	2000
6			10	2300
7			11	2600
8			12	2900
	<i>e</i>	<i>δ</i>	<i>e</i>	<i>z</i>

1	2	3	4	5
9			13	3200
0			14	3800
	<i>e</i>	<i>δ</i>	<i>e</i>	<i>z</i>

Теоретическая часть

Сжатые стержни под действием малых возмущений (случайные эксцентриситеты приложения нагрузок, начальная нелинейность оси бруса, незначительные поперечные нагрузки и т.п.) могут потерять устойчивость. Под устойчивым равновесием в данном случае будем принимать способность точек оси бруса при действии малых возмущений незначительно отклоняться от своего невозмущенного состояния (прямолинейного).

Таким образом, при небольшой продольной силе, меньшей некоторого критического значения $F \leq F_{кр}$, устойчивой будет лишь прямолинейная форма равновесия, т.е. стержень после удаления возмущений вернется в исходное состояние.

Если же $F \geq F_{кр}$, малые возмущения вызовут значительные перемещения. После снятия возмущений стержень останется в изогнутом состоянии под воздействием продольной силы, т.е. произойдет смена формы равновесия стержня. Наряду с прямолинейной (неустойчивой), появится смежная – изгибная форма равновесия (устойчивая).

Наименьшее значение силы, при которой происходит потеря устойчивости называется *критическим* ($F_{кр}$).

В 1744 г. Леонардом Эйлером была определена критическая сила для центрально-сжатого шарнирно-опертого по концам стержня (рис. 8.1).

Рассматривая возмущенное состояние, получаем выражение для изгибающего момента в произвольном сечении $M(z) = F \cdot v(z)$.

При малых прогибах v справедливо приближённое дифференциальное уравнение $EIv''(z) = -M(z)$, которое в данном случае можно представить в виде:

$$v''(z) + k^2v(z) = 0, \quad (8.1)$$

где $k^2 = \frac{F}{EI}$.

Общее решение однородного дифференциального уравнения (8.1) имеет вид:

$$v(z) = B \cdot \cos k \cdot z + C \cdot \sin k \cdot z, \quad (8.2)$$

где B и C – постоянные интегрирования $B = 0$ и, следовательно.

Используя граничное условие $v(0) = 0$, получаем:

$$v(z) = C \cdot \sin k \cdot z.$$

Второе граничное условие $v(M) = 0$ даёт два решения: $C = 0$, что соответствует прямолинейной форме равновесия и $\sin kM \neq 0$, что соответствует разветвлению форм равновесия.

Во этом случае $k \cdot M = n \cdot \pi$ и тогда $F = \frac{n^2 \pi^2 EI}{M}$.

Наименьшее значение сила F принимает при $n = 1$:

$$F_{кр} = \frac{\pi^2 EI}{M}. \quad (8.2)$$

Эта сила называется критической.

Изогнутая ось стержня будет описываться уравнением

$$v = C \cdot \sin \frac{\pi}{M} \cdot z.$$

Таким образом, стержень изгибается по полуволне *синусоиды* с амплитудой C , которая остается неопределенной.

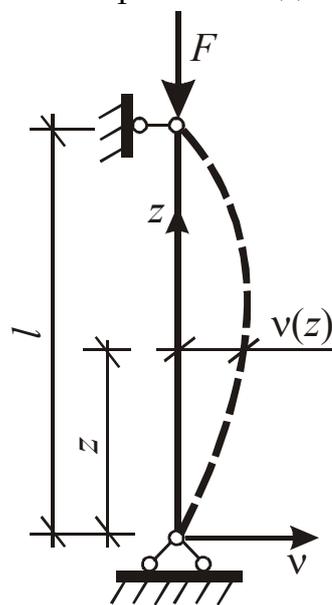


Рис. 8.1

Следует обратить внимание на то, что критическая сила не зависит от характеристик прочности материала, т.е. применение более прочных конструктивных материалов не ведет к увеличению устойчивости конструкции.

Формула Эйлера получена в предположении шарнирного опирания стержня по концам. На практике встречаются иные способы закрепления. Критическая сила в этом случае может быть определена по обобщенной формуле

$$F_{\text{кр}} = \frac{\pi^2 EI}{(\mu M)^2} = \frac{\pi^2 EI}{M^2}, \quad (8.3)$$

где μ – коэффициент приведения длины;

$M = \mu \cdot L$ – приведенная длина.

Приведенную длину M можно интерпретировать как некоторую условную длину шарнирно-опертого по концам стержня, для которого критическая сила равна критической силе для заданного стержня.

Таким образом, коэффициент приведения длины может быть получен из геометрических аналогий.

Некоторые схемы закрепления и соответствующие им коэффициенты приведения длины приведены на рис. 8.2.

Формула Эйлера была получена в предположении, что деформирование материала подчиняется закону Гука. Однако очевидно, что по мере уменьшения длины стержня значение критической силы увеличивается и может оказаться, что сжимающие напряжения будут превышать предел пропорциональности и закон Гука окажется неприемлемым.

Для определения границы применимости формулы Эйлера вычислим нормальное напряжение, соответствующее критической силе по Эйлеру:

$$\sigma_{\text{кр}} = \frac{F_{\text{кр}}}{A} = \frac{\pi^2 EI}{(\mu M)^2 A} = \frac{\pi^2 E}{\left(\frac{\mu M}{i}\right)^2}, \quad (8.4)$$

где $i = \sqrt{\frac{I}{A}}$ – радиус инерции поперечного сечения стержня.

Введем обозначение $\lambda = \frac{\mu L}{i}$. Величина λ является безразмерной и называется *гибкостью* стержня.

$$\text{Тогда } \sigma_{\text{кр}} = \frac{\pi^2 E}{\lambda^2}.$$

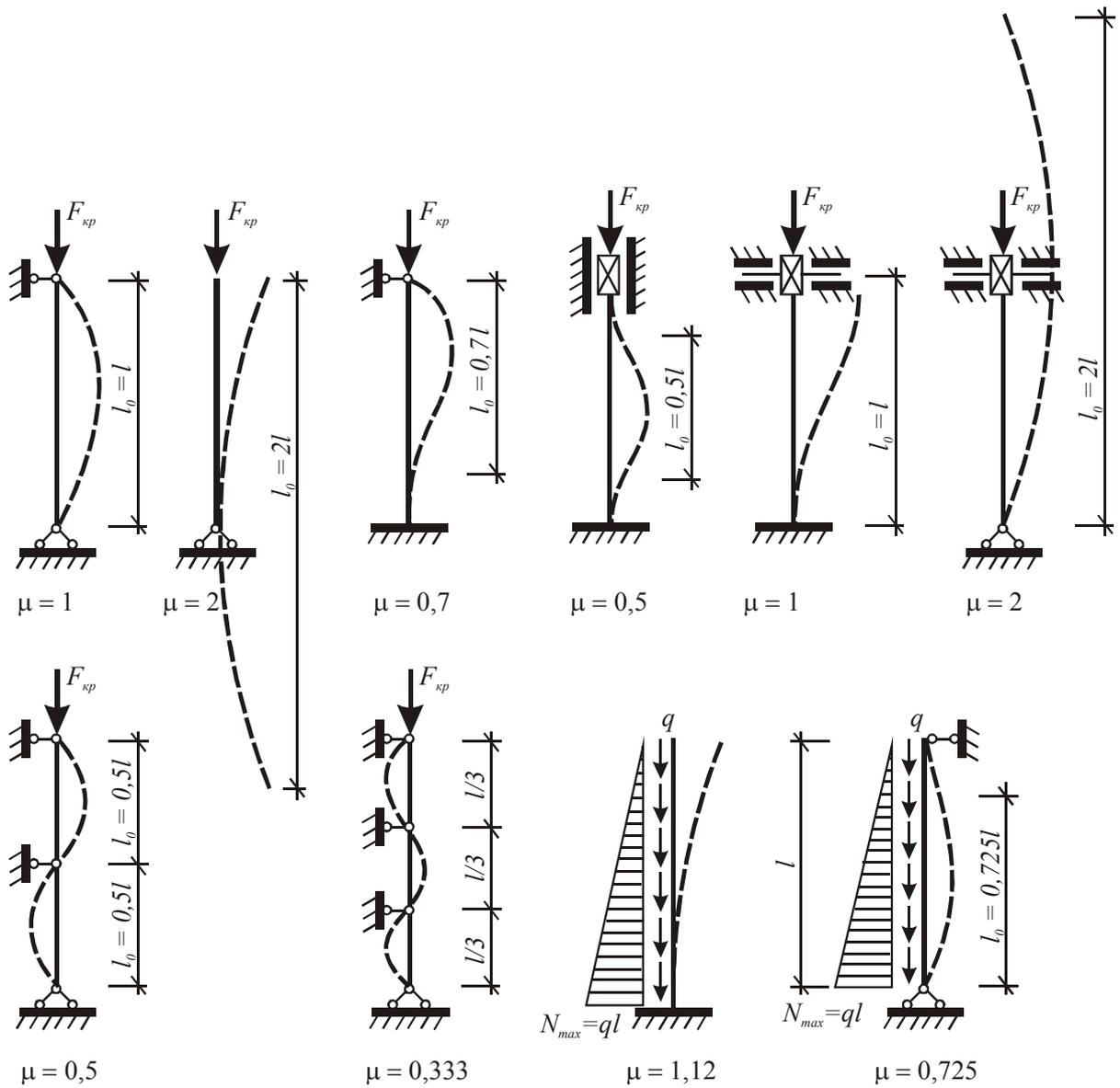


Рис. 8.2

Приравняв это напряжение пределу пропорциональности $\sigma_{пр}$, получим выражение для предельной гибкости:

$$\lambda_0 = \sqrt{\frac{\pi^2 E}{\sigma_{пр}}}$$

Так для стали Ст3 ($\sigma_{пр} \approx 210$ МПа, $E = 200$ ГПа), имеем

$$\lambda_0 \approx \sqrt{\frac{\pi^2 \cdot 200 \cdot 10^9}{210 \cdot 10^6}} \approx 100.$$

График зависимости критических напряжений $\sigma_{кр}$ от гибкости представлен на рис. 8.3.

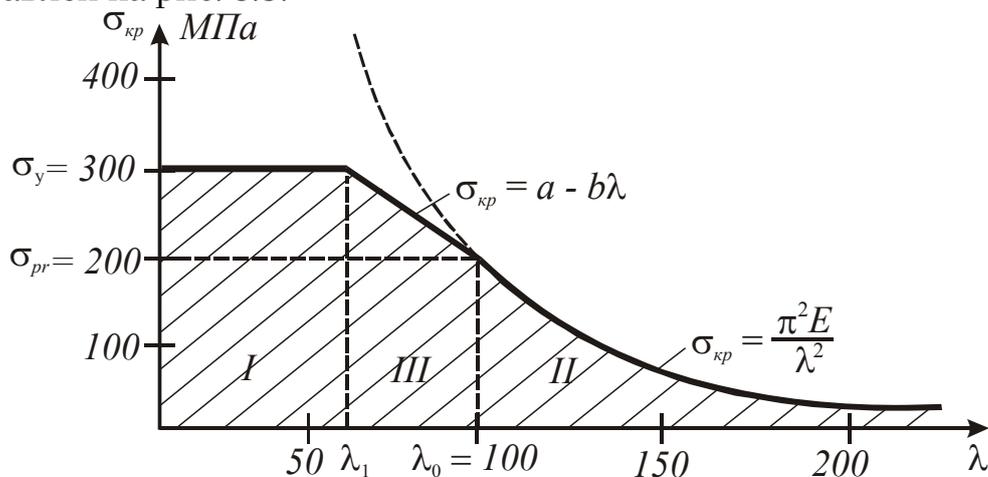


Рис. 8.3

Заштрихованная область, расположенная под графиком, соответствует устойчивому равновесию стержня.

На рис. 8.3 можно выделить три характерные зоны:

I. Для стержней малой гибкости (для сталей $\lambda < 40-60$) исчерпание несущей способности происходит вследствие потери прочности – разрушения самого материала. Этому условию соответствует горизонтальная прямая.

II. Для стержней большой гибкости ($\lambda > \lambda_0$) потеря несущей способности происходит вследствие потери устойчивости при уровне напряжений ниже предела пропорциональности $\sigma_{пр}$. Этому условию соответствует гипербола Эйлера.

III. При $\lambda < \lambda < \lambda_0$ (для стержней средней гибкости) исчерпание несущей способности сопровождается потерей устойчивости при напряжениях выше предела пропорциональности. В этом случае теоретическое исследование устойчивости стержня существенно усложняется. Для практических расчетов в этом случае используется эмпирическая зависимость, предложенная Ф.С. Ясинским на основе экспериментальных данных:

$$\sigma_{кр} = a - B \cdot \lambda, \quad (8.5)$$

где a и B – константы, зависящие от материала. Для малоуглеродистой стали $a = 310$ МПа, $B = 1,14$ МПа.

При определении значения критической силы необходимо считаться с возможностью различных форм потери устойчивости в главных плоскостях инерции стержня, что зависит от способов его закрепления. Используя зависимость критических напряжений от гибкости « $\epsilon_{кр}-\lambda$ »,

приведенную на рис. 8.3, можно утверждать, что потеря устойчивости произойдет из плоскости наибольшей гибкости.

Таким образом, величина критических напряжений определится либо по формуле Эйлера

$$\sigma_{\text{кр}} = \frac{\pi^2 E}{\lambda_{\text{max}}^2},$$

либо по формуле Ясинского

$$\sigma_{\text{кр}} = a - B \cdot \lambda_{\text{max}},$$

где λ_{max} – наибольшая из двух гибкостей

$$\lambda_x = \frac{\mu_x \cdot L}{i_x} \quad \text{и} \quad \lambda_y = \frac{\mu_y \cdot L}{i_y}.$$

Критическая сила в этом случае определяется по формуле $F_{\text{кр}} = \sigma_{\text{кр}} \cdot A$.

Для обеспечения определенного запаса по устойчивости стержня должно соблюдаться неравенство

$$\sigma = \frac{F}{A} \leq \frac{\sigma_{\text{кр}}}{n}, \quad (8.6)$$

где n – коэффициент запаса по устойчивости ($n > 1,0$), который зависит от возможности случайного эксцентриситета приложения силы, наличия начальных несовершенств в геометрии стержня и способа его опирания и т.п.

Введем обозначение:

$$\varphi = \frac{\sigma_{\text{кр}}}{nR_y}.$$

Тогда условие устойчивости можно записать в виде

$$\sigma = \frac{F}{A} \leq \varphi \cdot R_y. \quad (8.7)$$

Величина φ называется коэффициентом продольного изгиба и определяет степень снижения расчетного сопротивления материала при продольном изгибе. Поскольку он зависит от критического напряжения, то, очевидно, что он зависит от гибкости стержня и от механических свойств материала.

Значения коэффициента φ для различных материалов установлены нормами проектирования и приводятся в виде таблиц (прил. 3) или готовых формул.

Если заданы расчетная схема и геометрические характеристики поперечного сечения, то проверка прочности на сжатие с учетом продольного изгиба не вызывает каких-либо затруднений. Более сложной задачей оказывается подбор сечения стержня при заданной длине и сжимающей силе. Дело в том, что коэффициент продольного изгиба зависит от гибкости стержня, а гибкость неизвестна, поскольку неизвестно сечение. В этом случае расчет выполняется методом последовательных приближений.

Вначале задаются каким-либо значением коэффициента продольного изгиба φ (в пределах $0 < \varphi < 1$, обычно $\varphi = 0,5$), из неравенства (8.7) вычисляется площадь поперечного сечения стержня. По найденной площади подбирается поперечное сечение, определяется его радиус инерции i , наконец, гибкость стержня. Для полученной гибкости по таблице (см. прил. 6) определяется уточненное значение φ , после чего вычисляется напряжение. Если оно отличается от расчетного сопротивления на величину, бóльшую допустимой нормами погрешности, то определяется уточненное значение площади поперечного сечения. Процесс последовательных приближений продолжается до тех пор, пока разница между напряжением и расчетным сопротивлением не окажется меньше, как правило, 5-10 %.

Примеры решения задач

Пример 8.1. Расчетная схема стержня и тип сечения приведены на рис. 8.4. Определить размеры поперечного сечения стержня из условия устойчивости.

Решение

Поскольку сечение имеет перпендикулярные оси симметрии, все оси, проходящие через центр тяжести, будут являться главными.

Выразим необходимые геометрические характеристики через размер a .

$$\text{Площадь сечения } A = 3a \cdot 3a - a \cdot a = 8a^2.$$

$$\text{Моменты инерции } I_x = I_y = \frac{(3a)^4}{12} - \frac{a^4}{12} = \frac{80a^4}{12} = \frac{20a^4}{3}.$$

$$\text{Радиусы инерции } i_x = i_y = \sqrt{\frac{I}{A}} = \sqrt{\frac{20a^4}{3} \cdot \frac{1}{8a^2}} = \sqrt{\frac{5a^2}{6}} = 0,913a.$$

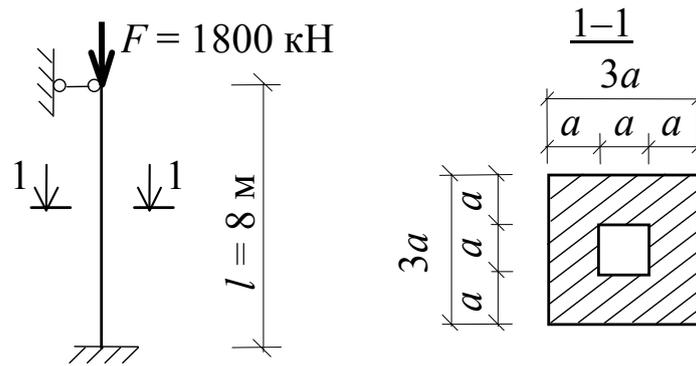


Рис. 8.4

Так как закрепление одинаково из главных плоскостей инерции, то и гибкости будут равны:

$$\lambda_x = \lambda_y = \frac{\mu M}{i} = \frac{0,7 \cdot 8}{0,193a} = \frac{6,13}{a}.$$

Подбор сечения осуществляем методом последовательных приближений.

В *первом приближении* задаемся коэффициентом продольного изгиба $\varphi = 0,5$, тогда площадь сечения должна быть равна

$$A = \frac{F}{\varphi \cdot R_y} = \frac{1800 \cdot 10^3}{0,5 \cdot 210 \cdot 10^6} = 171 \cdot 10^{-4} \text{ м}^2 (171 \text{ см}^2).$$

В этом случае размер сечения $a = \sqrt{\frac{A}{8}} = \sqrt{\frac{171}{8}} = 4,6 \text{ см}$ (округляем до миллиметров).

Площадь поперечного сечения бруса

$$A = 8 \cdot a^2 = 8 \cdot 4,6^2 = 169,3 \text{ см}^2.$$

$$\text{Гибкость стержня } \lambda = \frac{6,13}{4,6 \cdot 10^{-2}} = 133,3.$$

Используя прил. 3, методом линейной интерполяции находим коэффициент продольного изгиба: $\varphi(133) = 0,382$ и $\varphi(134) = 0,373$.

$$\varphi(127,7) = 0,382 - \frac{0,382 - 0,373}{1} \cdot 0,3 = 0,379.$$

Проверим условие безопасной работы:

$$\begin{aligned} \frac{F}{\varphi \cdot A} &= \frac{1800 \cdot 10^3}{0,379 \cdot 169,3 \cdot 10^{-4}} = \\ &= 280,5 \cdot 10^6 \text{ Па} (280,5 \text{ МПа}) > R_y = 210 \text{ МПа}. \end{aligned}$$

Поскольку условие безопасной работы не выполняется, необходимо перейти ко *второму приближению*. В нем используем коэффициент продольного изгиба, равный среднему его значению из предыдущего приближения.

$$\varphi = \frac{0,5 - 0,379}{2} = 0,44.$$

В этом случае площадь поперечного сечения

$$A = \frac{F}{\varphi \cdot R_y} = \frac{1800 \cdot 10^3}{0,44 \cdot 210 \cdot 10^6} = 194,8 \cdot 10^{-4} \text{ м}^2 (194,8 \text{ см}^2).$$

Тогда размер сечения a и гибкость составят:

$$a = \sqrt{\frac{A}{8}} = \sqrt{\frac{194,8}{8}} = 5 \text{ см};$$

$$A = 8 \cdot a^2 = 8 \cdot 5^2 = 200 \text{ см}^2;$$

$$\lambda = \frac{6,13}{5 \cdot 10^{-2}} = 122,6.$$

Определим коэффициент продольного изгиба:

$$\varphi(122) = 0,438 \quad \text{и} \quad \varphi(123) = 0,433;$$

$$\varphi(122,6) = 0,438 - \frac{0,438 - 0,433}{1} \cdot 0,6 = 0,435.$$

Проверим условие безопасной работы:

$$\begin{aligned} \frac{F}{\varphi \cdot A} &= \frac{1800 \cdot 10^3}{0,435 \cdot 200 \cdot 10^{-4}} = \\ &= 206,9 \cdot 10^6 \text{ Па} (206,9 \text{ МПа}) < R_y = 210 \text{ МПа}. \end{aligned}$$

Условие выполняется. При этом недонапряжение составляет: $\frac{210 - 206,9}{210} \cdot 100 \% = 1,5 \%$, что вполне допустимо (в пределах 5–10 %)

Определим критическую силу для подобранного стержня.

Так как гибкость $\lambda = 122,6$ больше предельной для стали Ст.3 ($\lambda_0 = 100$), критическая сила определяется по формуле Эйлера. Для этого вычислим предварительно момент инерции:

$$I_x = I_y = \frac{20 \cdot a^4}{3} = \frac{20 \cdot 5^4}{3} = 4166,7 \text{ см}^4.$$

Таким образом,

$$F_{кр}^э = \frac{\pi^2 EI}{(\mu l)^2} = \frac{3,14^2 \cdot 200 \cdot 10^9 \cdot 4166,7 \cdot 10^{-8}}{(0,7 \cdot 8)^2} = 2620 \cdot 10^3 \text{ Н (2620 кН)}.$$

Тогда коэффициент запаса по устойчивости

$$n = \frac{F_{кр}}{F} = \frac{2620}{1800} = 1,46.$$

Пример 8.2. Расчетная схема стержня и тип сечения приведены на рис. 8.5. Определить размеры поперечного сечения стержня из условия устойчивости.

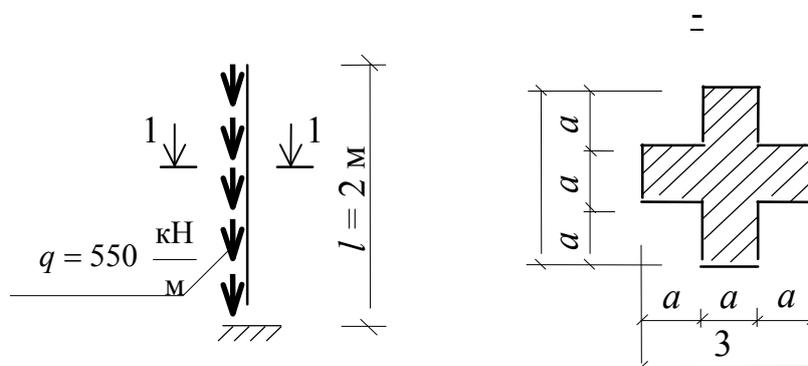


Рис. 8.5

Решение

Поскольку сечение имеет две перпендикулярные оси симметрии, все оси, проходящие через центр тяжести поперечного сечения, будут являться главными.

Выразим необходимые геометрические характеристики через размер a .

$$\text{Площадь сечения } A = 3a \cdot 3a - 4(a \cdot a) = 5a^2.$$

$$\text{Моменты инерции } I_x = I_y = \frac{(3a)^4}{12} - 4 \left(\frac{a^4}{12} + a^2 \cdot a^2 \right) = \frac{29a^4}{12}.$$

$$\text{Радиусы инерции } i_x = i_y = \sqrt{\frac{I}{A}} = \sqrt{\frac{29a^4}{12} \cdot \frac{1}{5a^2}} = 0,695a.$$

Так как закрепление одинаково из главных плоскостей инерции, то и гибкости будут равны:

$$\lambda_x = \lambda_y = \frac{\mu M}{i} = \frac{1,12 \cdot 2}{0,695a} = \frac{3,22}{a}.$$

Подбор сечения осуществляем методом последовательных приближений.

Максимальное значение продольной силы $N_{\max} = C\lambda$.

В *первом приближении* задаемся коэффициентом продольного изгиба $\varphi = 0,5$, тогда площадь поперечного сечения должна быть равна

$$A = \frac{N_{\max}}{\varphi \cdot R_y} = \frac{550 \cdot 10^3 \cdot 2}{0,5 \cdot 210 \cdot 10^6} = 104,8 \cdot 10^{-4} \text{ м}^2 \quad (104,8 \text{ см}^2).$$

В этом случае размер $a = \sqrt{\frac{A}{5}} = \sqrt{\frac{104,8}{5}} = 4,6 \text{ см}.$

Площадь поперечного сечения бруса

$$A = 5a^2 = 5 \cdot 4,6^2 = 105,8 \text{ см}^2.$$

Гибкость стержня $\lambda = \frac{3,22}{4,6 \cdot 10^{-2}} = 70.$

Используя прил. 3, находим коэффициент продольного изгиба: $\varphi(70) = 0,77.$

Проверим условие безопасной работы:

$$\frac{N_{\max}}{\varphi \cdot A} = \frac{550 \cdot 10^3 \cdot 2}{0,77 \cdot 105,8 \cdot 10^{-4}} = 135 \cdot 10^6 \text{ Па} \quad (135 \text{ МПа}) < R_y = 210 \text{ МПа}.$$

Условие выполняется. При этом недонапряжение составляет $\frac{210 - 135}{210} \cdot 100 \% = 35,7 \%$, что указывает на значительный запас по устойчивости и перерасход материала. В связи с этим необходимо перейти ко *второму приближению*. В нем используем коэффициент продольного изгиба, равный среднему значению из предыдущего приближения:

$$\varphi = \frac{0,5 + 0,77}{2} = 0,635.$$

В этом случае площадь поперечного сечения

$$A = \frac{N_{\max}}{\varphi \cdot R_y} = \frac{550 \cdot 10^3 \cdot 2}{0,635 \cdot 210 \cdot 10^6} = 82,5 \cdot 10^{-4} \text{ м}^2 \quad (82,5 \text{ см}^2).$$

Тогда размер сечения

$$a = \sqrt{\frac{A}{5}} = \sqrt{\frac{82,5}{5}} = 4 \text{ см (округляем до миллиметров).}$$

Площадь поперечного сечения бруса $A = 5a^2 = 5 \cdot 4^2 = 80 \text{ см}^2$.

$$\text{Гибкость стержня } \lambda = \frac{3,22}{4 \cdot 10^{-2}} = 80,5.$$

Используя прил. 3, по линейной интерполяции находим коэффициент продольного изгиба:

$$\varphi(80) = 0,715; \quad \varphi(81) = 0,709;$$

$$\varphi(80,5) = 0,715 - \frac{0,715 - 0,709}{1} \cdot 0,5 = 0,712.$$

Проверим условие безопасной работы:

$$\frac{N_{\max}}{\varphi \cdot A} = \frac{550 \cdot 10^3 \cdot 2}{0,712 \cdot 80 \cdot 10^{-4}} = 193,1 \cdot 10^6 \text{ Па (193,1 МПа)} < R_y = 210 \text{ МПа}.$$

При этом недонапряжение составляет: $\frac{210 - 193,1}{210} \cdot 100 \% = 8 \%$,

что вполне допустимо, так как находится в пределах (5–10 %).

Определим критическую силу для подобранного стержня.

Так как гибкость $\lambda = 80,5$ меньше предельной для стали Ст.3 ($\lambda = 100$), критическую силу вычисляем по формуле Ясинского:

$$\begin{aligned} N_{\max} = F_{\text{кр}}^{\text{я}} &= (a - B \cdot \lambda) \cdot A = (310 - 1,14 \cdot 80,5) \cdot 10^6 \cdot 80 \cdot 10^{-4} = \\ &= 1745,8 \cdot 10^3 \text{ Н (1746,8 кН)}. \end{aligned}$$

$$\text{Тогда } C_{\text{кр}} = \frac{N_{\max}}{M} = \frac{1745,8}{2} = 872,9 \text{ кН/м}.$$

Коэффициент запаса по устойчивости будет равен

$$n = \frac{C_{\text{кр}}}{C} = \frac{872,9}{550} = 1,59.$$

Вопросы для самоконтроля

1. В чем заключается явление потери устойчивости равновесного состояния центрально-сжатого стержня?
2. Что называется критической силой и критическим напряжением?
3. По какому закону изгибается ось стержня при шарнирном закреплении концов?
4. Что понимается под гибкостью?
5. Как влияют условия закрепления стержня на его гибкость?
6. Как влияет длина стержня на величину критической силы?
7. Какое влияние оказывают на критическую силу упругие и прочностные характеристики материала при потере устойчивости стержня в упругой стадии?
8. Когда применима формула Эйлера?
9. Как изменится критическая сила, если диаметр стержня круглого поперечного сечения уменьшится в два раза?
10. Как изменится критическая сила, если увеличить в два раза длину пролета шарнирно-опертого по концам стержня?
11. Что понимается под коэффициентом продольного изгиба, от чего он зависит и в каких пределах измеряется?
12. Как определить допустимую нагрузку на стержень?
13. Как подобрать площадь поперечного сечения в случае центрального сжатия?
14. Какой вид имеет график зависимости критических напряжений от гибкости?

Задача №9 РАСЧЕТ БРУСА ПРИ УДАРНЫХ ВОЗДЕЙСТВИЯХ

Задание

На двутавровую балку, свободно лежащую на двух жестких опорах (рис. 9.1), с высоты h падает груз F .

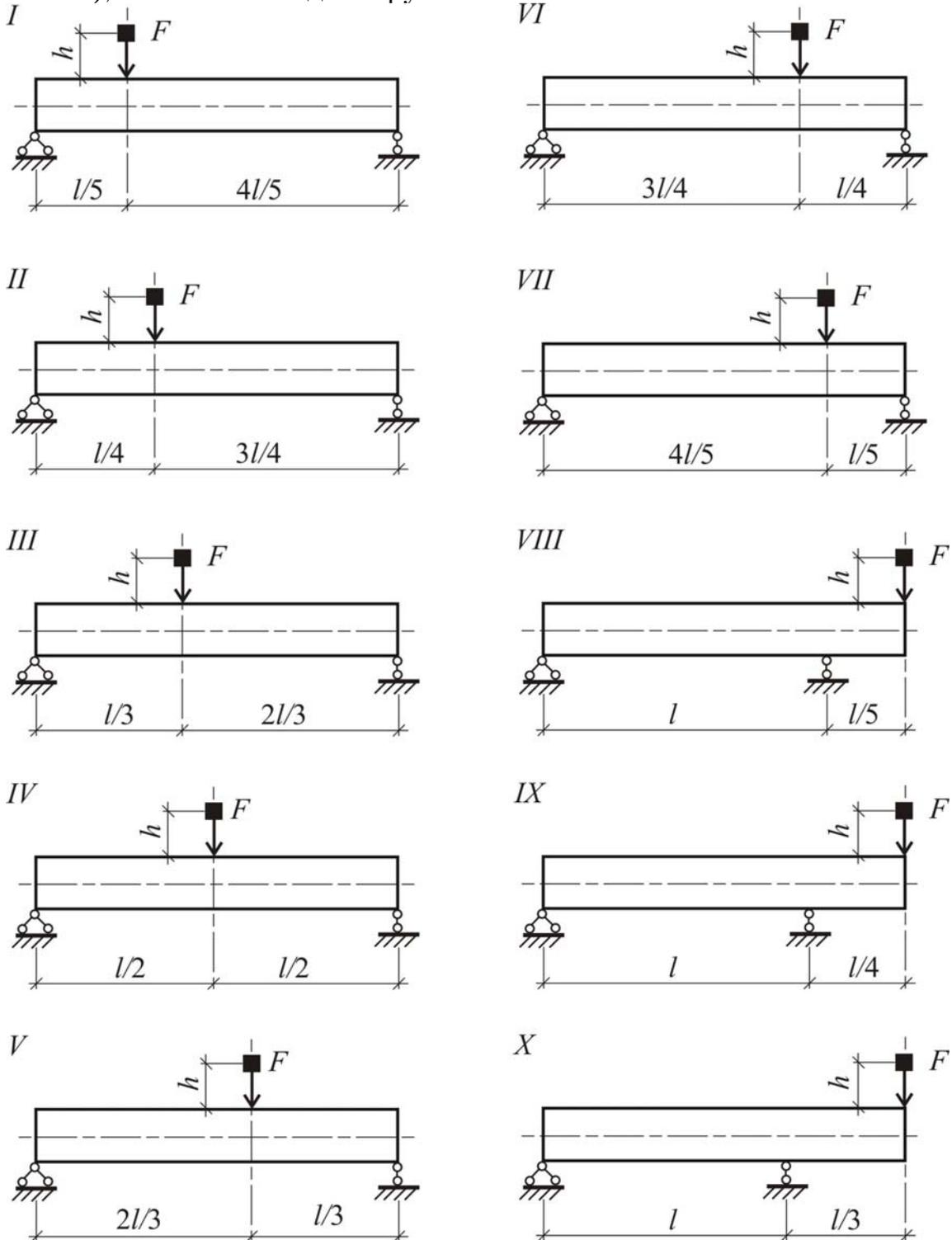


Рис. 9.1

Требуется:

- 1) найти наибольшее нормальное напряжение в балке;
 - 2) решить аналогичную задачу при условии, что правая опора заменена пружиной, податливость которой, т.е. осадка от груза весом 1 кН, равна α ;
 - 3) сравнить полученные результаты.
- Исходные данные взять из табл. 9.1.

Т а б л и ц а 9 . 1

Номер строки	Схема по рис. 9.1	Номер двутавра	$L, \text{ м}$	$F, \text{ Н}$	$h, \text{ см}$	$10^{-3} \alpha, \text{ м/кН}$
1	I	20	2,1	1100	11	21
2	II	22	2,2	1200	12	22
3	III	24	2,3	300	3	23
4	IV	18	2,4	400	4	24
5	V	27	2,5	500	5	25
6	VI	40	2,6	600	6	26
7	VII	30	2,7	700	7	27
8	VIII	20	2,8	800	8	28
9	IX	33	2,9	900	9	29
0	X	36	3,0	1000	10	30
	e	δ	e	z	δ	e

Теоретическая часть

Под воздействием внешних сил закрепленное неподвижно тело деформируется, а его точки перемещаются. Если внешние силы изменяются медленно, то ускорения точек тела при перемещении малы. Силы инерции масс частичек тела в этом случае тоже малы, и ими можно пренебрегать. Внешние силы, величина которых или место приложения изменяются настолько медленно, что силами инерции масс тела при деформации можно пренебречь, называются *статическими* силами. В предыдущих разделах пособия рассматривалось действие на брус только статических сил.

В инженерной практике часто приходится иметь дело с внешними воздействиями, которые могут вызывать значительные силы инерции масс тела. Такими воздействиями являются: движение тела с ускорением; внешние силы, величина которых быстро меняется во времени, или силы, быстро меняющие свое положение.

Внешние силы, действие которых приводит к появлению значительных сил инерции частичек тела, называются *динамическими* силами или динамическими нагрузками.

Часто в инженерных расчетах динамический характер внешних воздействий удается учесть с помощью динамического коэффициента μ .

В этих случаях перемещения δ_d , деформации ε_d и напряжения σ_d от динамических нагрузок определяют путем умножения соответствующих величин от статического действия тех же нагрузок на динамический коэффициент:

$$\delta_d = \mu \cdot \delta_{ст}; \quad \varepsilon_d = \mu \cdot \varepsilon_{ст}; \quad \sigma_d = \mu \cdot \sigma_{ст}.$$

Величину динамического коэффициента μ точно или приближенно определяют для каждого типа динамических воздействий с учетом сил инерции.

Важным, с практической точки зрения, частным случаем динамических нагрузок являются ударные нагрузки. Они возникают при падении одного, ударяющего, тела на другое, ударяемое. Например, ударные нагрузки возникают при падении копра на забиваемую в грунт сваю или при падении молота кузнечного станка на его станину при ковке.

Ударные нагрузки достигают значительной величины за очень короткий промежуток времени. Точно учесть силы инерции в этом случае трудно. Задача усложняется еще и тем, что ударная нагрузка изменяется быстрее, чем успевает деформироваться все тело, и потому ударяемое тело деформируется не все одновременно, а волнообразно. Это явление исследует специальная волновая теория удара.

В инженерной практике используется приближенная теория удара, основанная на следующих допущениях:

- деформации ударяемого тела являются линейно упругими (справедлив закон Гука);
- после удара ударяющее тело не отскакивает от ударяемого, и оба тела перемещаются совместно (прилипающий удар);
- местные деформации, возникающие в месте контакта тел при ударе, не учитываются.

Брусья при ударе могут испытывать различные виды деформаций: осевое сжатие (рис. 9.2, а), изгиб (рис. 9.2, б), изгиб с кручением (рис. 9.2, в) и т.д.

Если предположить, что масса ударяемого тела сосредоточена в точке удара, то все случаи деформации упругого тела при ударе можно представить с помощью одной расчетной модели: на сосредоточенную

массу весом Q , удерживаемую в состоянии равновесия упругой невесомой пружиной, падает груз весом F с высоты h (рис. 9.3).

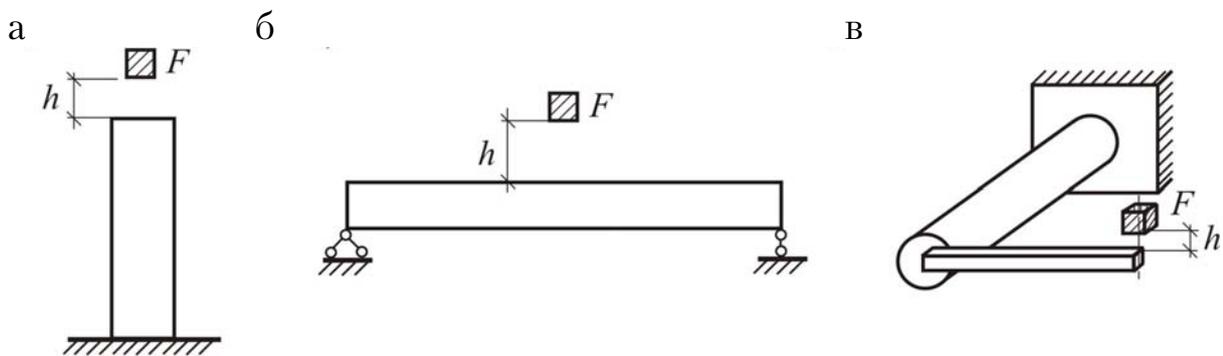


Рис. 9.2

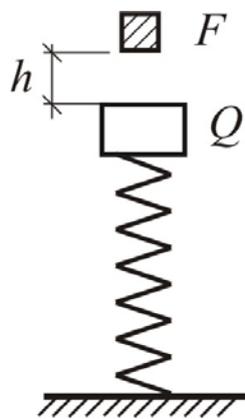


Рис. 9.3

Жесткость пружины соответствует жесткости ударяемого бруса. Она устанавливается таким образом, чтобы перемещения пружины и ударяемой точки бруса (см. рис. 9.2) при статическом приложении веса F были одинаковы.

Для этой расчетной модели динамический коэффициент можно вычислить, используя теорему об изменении кинетической энергии тел весом Q и F при их совместном движении после удара.

Изменение кинетической энергии этих тел равно работе сил упругости пружины при ее максимальном сжатии после удара.

Величина динамического коэффициента при таком подходе вычисляется по формуле

$$\mu = 1 + \sqrt{1 + \frac{2h}{\delta_{ст} \left(1 + \frac{Q}{F}\right)}}, \quad (9.1)$$

где h – высота падения груза;

$\delta_{ст}$ – перемещение точки удара ударяемого тела при статическом приложении силы F ;

Q – вес сосредоточенной в точке удара массы ударяемого тела.

Если масса удаляемого тела является распределенной (как, например, в случаях, показанных на рис. 9.1), то ее следует заменить сосредоточенной в месте удара массой с той же кинетической энергией. В

этом случае приведенный вес ударяемого тела можно найти по формуле

$$Q = \beta Q_1,$$

где Q_1 – действительный вес ударяемого тела;

β – безразмерный коэффициент приведения.

Коэффициент β всегда меньше единицы.

Во многих случаях, когда приведенный вес ударяемого тела Q значительно меньше веса ударяющего тела F , можно пренебречь отношением Q/F в формуле (9.1), и динамический коэффициент приближенно принять равным:

$$\mu = 1 + \sqrt{1 + \frac{2h}{\delta_{ст}}}. \quad (9.2)$$

Перемещение точки удара ударяемого тела $\delta_{ст}$ при статическом приложении силы веса ударяющего тела F можно определить одним из описанных выше способов (см. задачу 5), например способом Максвелла–Мора.

Пример решения задачи

Пример 9.1. Рассмотрим пример решения задачи для балки, изображенной на рис. 9.4, при следующих исходных данных:

- пролет балки $l = 5$ м ($a = 2$ м; $b = 3$ м);
- высота падения груза $h = 12$ м;
- вес падающего груза $F = 3300$ Н;
- сечение балки – двутавр №30 ($W_x = 472$ см³, $I_x = 7080$ см⁴);
- податливость пружины $\alpha = 30 \cdot 10^{-3}$ м/кН.

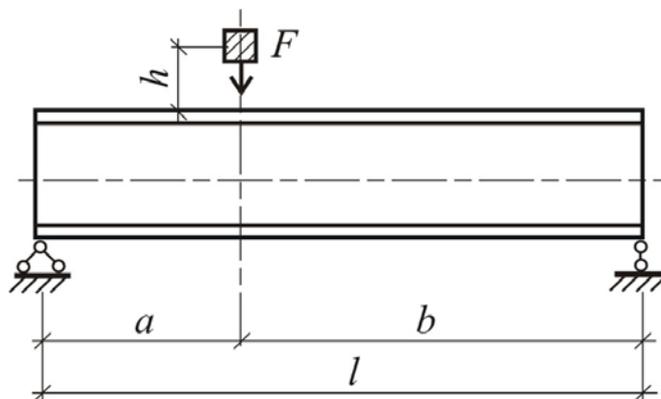


Рис. 9.4

1. Определим наибольшие нормальные напряжения при падении груза на балку с жесткими опорами.

Вначале найдем наибольшие нормальные напряжения при статическом действии силы F . Расчетная схема балки при статическом действии нагрузки изображена на рис. 9.5, а.

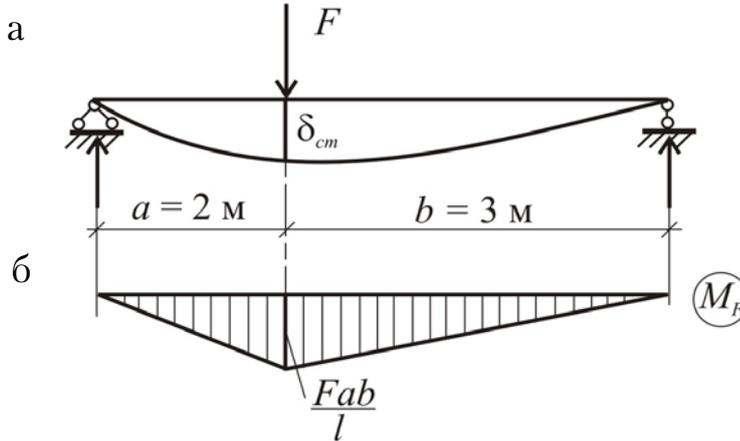


Рис. 9.5

Эпюра изгибающих моментов при статическом действии силы F представлена на рис. 9.5,б. Из эпюры видно, что наибольший изгибающий момент равен:

$$M_{F \max} = \frac{F \cdot a \cdot B}{M} = \frac{3300 \cdot 2 \cdot 3}{5} = 3960 \text{ Н} \cdot \text{м}.$$

Наибольшие нормальные напряжения при статическом приложении нагрузки составляют:

$$\sigma_{\text{ст, max}} = \frac{M_{F \max}}{W_x} = \frac{3960}{472 \cdot 10^{-6}} = 8,39 \cdot 10^6 \text{ Н/м}^2 = 8,39 \text{ МПа}.$$

Перемещение точки удара от статического действия силы F будем определять методом Максвелла–Мора. Для этого рассмотрим единичное состояние балки, соответствующее искомому перемещению (рис. 9.6, а) и построим единичную эпюру моментов \bar{M}_1 для этого состояния (рис. 9.6, б). Интеграл в формуле Максвелла–Мора вычисляем по правилу Верещагина путем перемножения эпюр M_F (рис. 9.5, б) и \bar{M}_1 (рис. 9.6, б).

$$\begin{aligned} \delta_{\text{ст}} &= \Delta_{1F} = \int_M \frac{M_F \bar{M}_1}{EI} ds = \\ &= \frac{1}{EI} \left[\frac{1}{2} \cdot F \cdot \frac{a \cdot B}{M} \cdot a \cdot \frac{2}{3} \cdot \frac{a \cdot B}{M} + \frac{1}{2} \cdot F \cdot \frac{aB}{M} \cdot B \cdot \frac{2}{3} \cdot \frac{a \cdot B}{M} \right] = \\ &= \frac{F \cdot a^2 \cdot B^2}{3 \cdot EI \cdot M} = \frac{3300 \cdot 2^2 \cdot 3^2}{3 \cdot 200 \cdot 10^9 \cdot 7080 \cdot 10^{-8} \cdot 5} = 0,559 \cdot 10^{-3} \text{ м} = 0,0559 \text{ см}. \end{aligned}$$

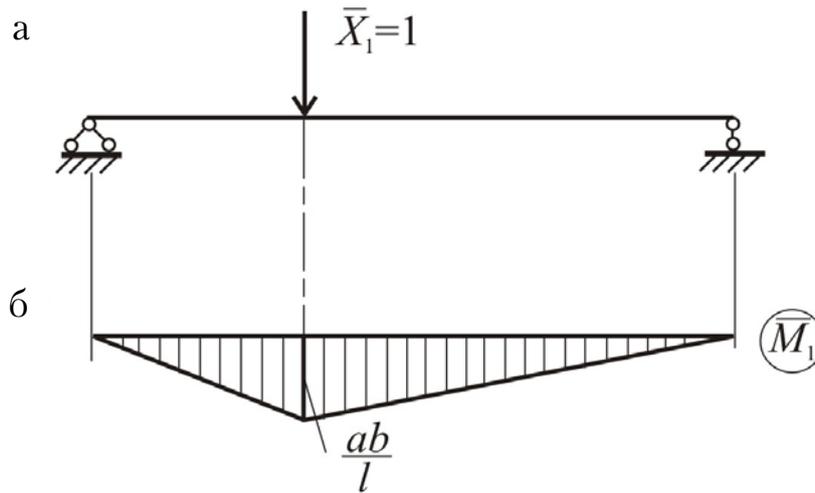


Рис. 9.6

Динамический коэффициент найдем по формуле (9.2), пренебрегая отношением приведенного веса балки Q к весу груза F по сравнению с единицей в формуле (9.1).

$$\mu = 1 + \sqrt{1 + \frac{2h}{\delta_{cm}}} = 1 + \sqrt{1 + \frac{2 \cdot 12}{0,0559}} = 21,74.$$

Наибольшее нормальное напряжение в момент удара:

$$\sigma_{д\max} = \mu \cdot \sigma_{ст\max} = 21,74 \cdot 8,39 = 182,44 \text{ МПа.}$$

2. В соответствии с условиями задачи определим теперь наибольшие нормальные напряжения в балке, у которой правая опора не жесткая, а упругоподатливая (рис. 9.7).

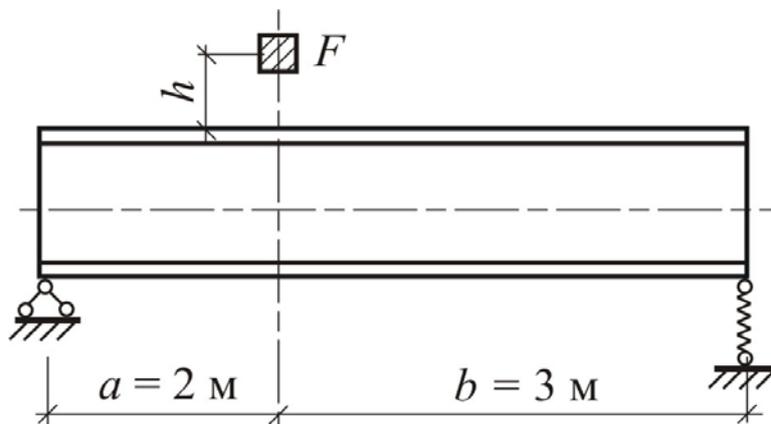


Рис. 9.7

Расчетная схема такой балки при статическом действии силы F показана на рис. 9.8. Наличие податливой опоры приводит к тому, что

перемещение точки приложения силы F увеличивается и становится равным:

$$\delta_{ст} = \delta_{ст1} + \delta_{ст2},$$

где $\delta_{ст1}$ – перемещение, обусловленное искривлением оси и равное прогибу балки при жесткой правой опоре,

$$\delta_{ст1} = \frac{F \cdot a^2 \cdot b^2}{3 \cdot E \cdot I \cdot M} = 0,0559 \text{ см};$$

$\delta_{ст2}$ – дополнительное перемещение, возникающее за счет осадки правой податливой опоры на величину Δ_B .

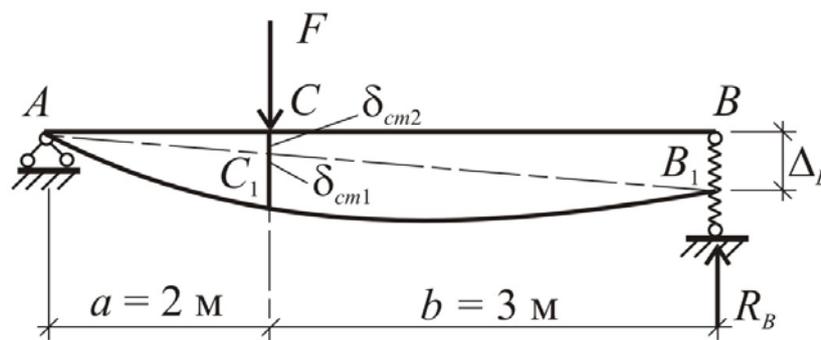


Рис. 9.8

Осадка правой опоры вызвана опорной реакцией R_B и при податливости $\alpha = 30 \cdot 10^{-3}$ м/кН равна:

$$\Delta_B = \alpha \cdot R_B = \alpha \cdot \frac{F \cdot a}{M} = 30 \cdot 10^{-3} \cdot \frac{3,3 \cdot 2}{5} = 39,6 \cdot 10^{-3} \text{ м} = 3,96 \text{ см}.$$

Из подобия треугольников ACC_1 и ABB_1 (см. рис. 9.8) легко установить, что

$$\delta_{ст2} = \Delta_B \frac{AC}{AB} = \Delta_B \frac{a}{M} = 3,96 \frac{2}{5} = 1,584 \text{ см}.$$

Полное перемещение при статическом действии силы F на балку с податливой правой опорой равно:

$$\delta_{ст} = \delta_{ст1} + \delta_{ст2} = 0,0559 + 1,584 = 1,64 \text{ см}.$$

В этом случае динамический коэффициент

$$\mu = 1 + \sqrt{1 + \frac{2h}{\delta_{ст}}} = 1 + \sqrt{1 + \frac{2 \cdot 12}{1,64}} = 4,95.$$

Наибольшие нормальные напряжения при падении груза на балку с податливой опорой составляют:

$$\sigma_{д\max} = \mu \cdot \sigma_{ст\max} = 4,95 \cdot 8,39 = 41,56 \text{ МПа}.$$

3. Сравнение максимальных напряжений показывает, что применение податливой опоры взамен жесткой снижает напряжения в момент удара более чем в 4 раза ($182,44 / 41,56 = 4,39$).

Вопросы для самоконтроля

1. Какие нагрузки называются статическими?
2. Какие нагрузки называются динамическими?
3. Какая нагрузка называется ударной?
4. Как определяются характеристики напряжённо-деформированного состояния при динамическом воздействии?
5. Сформулируйте допущения приближённой теории удара.
6. Чему равен динамический коэффициент без учёта массы ударяемой конструкции?
7. Чему равен динамический коэффициент при учёте массы ударяемой конструкции?
8. Чему равен динамический коэффициент при падении груза на конструкцию с нулевой высоты?
9. Какими конструктивными мероприятиями можно снизить динамический коэффициент?

Задача № 10

РАСЧЕТ НА ПРОЧНОСТЬ ПРИ ПЕРЕМЕННЫХ НАПРЯЖЕНИЯХ

Задание

Определить коэффициент запаса усталостной прочности для вала с галтелью (рис. 10.1), подверженного совместному действию изгиба с кручением при циклическом нагружении.

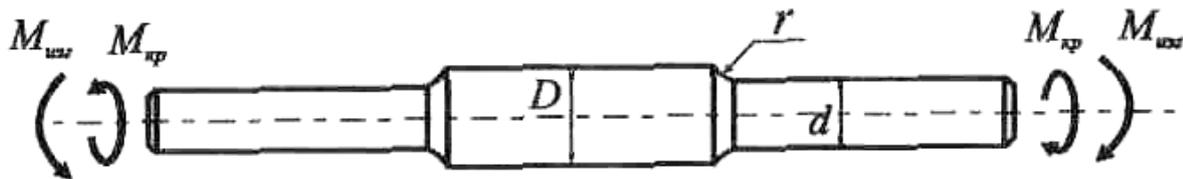


Рис. 10.1

Требуется:

1. Определить амплитуды и средние значения циклов нормальных и касательных напряжений $\sigma_a, \tau_a, \sigma_m, \tau_m$.

2. Определить коэффициенты запаса n_σ, n_τ, n .

Исходные данные взять из табл. 10.1.

Таблица 10.1

Номер строки	Размеры			$M_{кр}$, кН·мм	$M_{изг}$, кН·мм	$K_{\sigma D}$
	D , мм	d/D	r , мм			
1	2	3	4	5	6	7
1	150	0,95	5,5	$7 \cdot 10^3 \pm 6 \cdot 10^3$	$6 \cdot 10^3 \pm 6 \cdot 10^3$	3,6
2	145	0,90	5,4	$6 \cdot 10^3 \pm 5 \cdot 10^3$	$5 \cdot 10^3 \pm 6 \cdot 10^3$	3,7
3	140	0,85	5,3	$5 \cdot 10^3 \pm 5 \cdot 10^3$	$4 \cdot 10^3 \pm 5 \cdot 10^3$	3,8
4	135	0,80	5,2	$4 \cdot 10^3 \pm 5 \cdot 10^3$	$3 \cdot 10^3 \pm 4 \cdot 10^3$	3,9
5	130	0,75	5,1	$3 \cdot 10^3 \pm 5 \cdot 10^3$	$2 \cdot 10^3 \pm 5 \cdot 10^3$	4,0
6	125	0,70	5,0	$2 \cdot 10^3 \pm 4 \cdot 10^3$	$2 \cdot 10^3 \pm 4 \cdot 10^3$	4,1
7	120	0,65	4,9	$3 \cdot 10^3 \pm 3 \cdot 10^3$	$3 \cdot 10^3 \pm 4 \cdot 10^3$	4,2
8	115	0,60	4,8	$4 \cdot 10^3 \pm 2 \cdot 10^3$	$4 \cdot 10^3 \pm 3 \cdot 10^3$	4,3
9	110	0,55	4,7	$3 \cdot 10^3 \pm 3 \cdot 10^3$	$3 \cdot 10^3 \pm 3 \cdot 10^3$	4,4
0	105	0,50	4,6	$2 \cdot 10^3 \pm 2 \cdot 10^3$	$2 \cdot 10^3 \pm 1 \cdot 10^3$	4,5
	<i>e</i>	<i>б</i>	<i>в</i>	<i>г</i>	<i>д</i>	<i>e</i>

Номер строки	$K_{\tau D}$	ψ_{σ}	ψ_{τ}	σ_{-1} , МПа (Н/мм ²)	τ_{-1} , МПа (Н/мм ²)
8	9	10	11	12	13
1	2,6	0,24	0,14	450	250
2	2,7	0,23	0,13	440	240
3	2,8	0,22	0,12	430	230
4	2,9	0,21	0,11	420	220
5	3,0	0,20	0,10	410	210
6	3,1	0,19	0,09	400	200
7	3,2	0,18	0,08	390	190
8	3,3	0,17	0,07	380	180
9	3,4	0,16	0,06	370	170
0	3,5	0,15	0,05	360	160
	<i>e</i>	<i>б</i>	<i>в</i>	<i>г</i>	<i>д</i>

Теоретическая часть

При эксплуатации машин и конструкций напряжения в их элементах могут многократно изменяться как по величине, так и по направлению. Детали, подвергающиеся воздействию переменных напряжений, разрушаются при напряжениях, значительно меньше значений предела прочности. Явление, при котором разрушения происходят под действием переменных напряжений, называется усталостью материала.

Если значения переменных напряжений превышают некоторый предел (уровень), то в материале происходит процесс постепенного накопления повреждений, который приводит к образованию субмикроскопических трещин. Со временем длина этих трещин увеличивается до критической, и наступает разрушение. Процесс постепенного накопления дефектов под действием переменных напряжений, приводящий к изменению прочности материала, образованию трещин и разрушению детали, называется усталостным разрушением (усталостью). Механизм усталостного разрушения зависит от неоднородности материала: различных размеров и конфигураций отдельных зерен, направлений их кристаллографических плоскостей, наличия неоднородных фаз, включений, дефектов кристаллической решетки (вакансий, дислокации), остаточных напряжений. Усталостное разрушение происходит без заметной пластической деформации детали.

Основные понятия и определения. При эксплуатации конструкции испытывают действие нагрузок случайного характера. Но чаще напряжения в деталях машин и элементах конструкций представляют собой периодическую функцию времени. По периодическому закону напряжения могут изменяться и при постоянной нагрузке. Например, нормальное напряжение изгиба в поперечном сечении B вала, нагруженного постоянной по величине и сохраняющей свое направление силой F (рис. 10.2), за время одного поворота является и растягивающим и сжимающим. Испытания образцов на усталость проводятся на специальных установках. Наиболее простой является установка, предназначенная для испытаний на переменный изгиб с вращением при симметричном циклическом изменении напряжений (см. рис. 10.2). Здесь образец работает как консольная балка. Образец 1 закрепляется в патроне 2 шпинделя, вращающегося с некоторой угловой скоростью ω . На конце образца посажен подшипник 3, на который действует сила F постоянного направления. Образец испытывает изгиб с симметричным циклом. В сечении $A-A$ детали в наиболее опасной точке B действует растягивающее напряжение $+\sigma$, так как консоль изгибается выпуклостью вверх. После того как образец повернется на половину оборота, точка B окажется внизу, и напряжение в этой точке станет сжимающим, т.е. $-\sigma$. В момент нахождения на уровне горизонтальной оси напряжение в точке B будет равно нулю $\sigma = 0$.

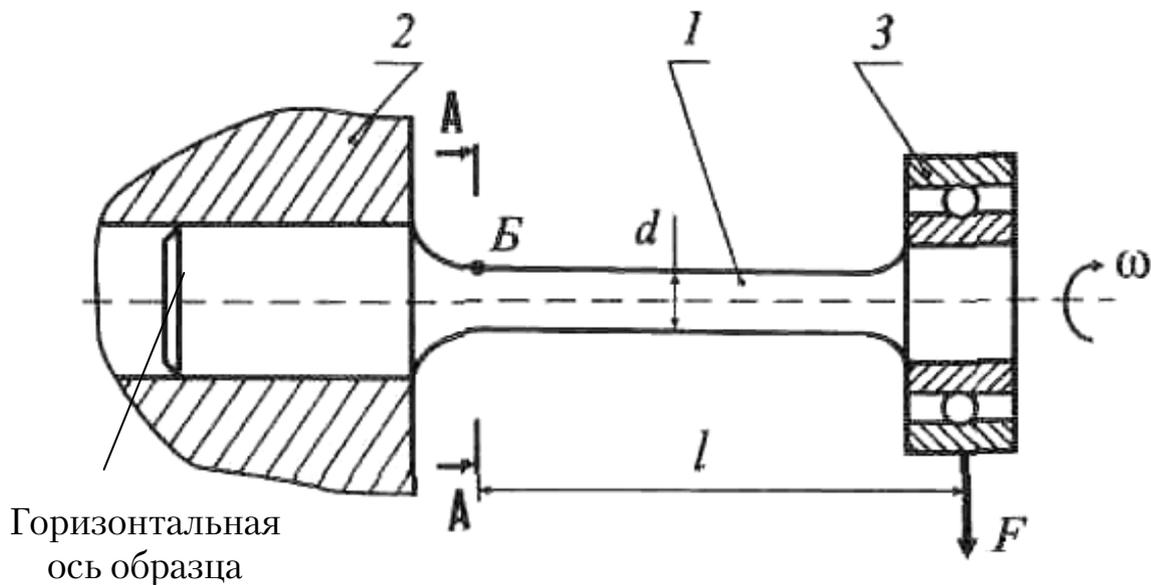


Рис. 10.2

Совокупность изменений напряжений за один полный период при установившемся режиме нагружения образца (детали) называется циклом напряжений.

Если максимальное значение напряжений (σ_{\max} или τ_{\max}) и минимальное значение напряжений (σ_{\min} или τ_{\min}) равны по значению, но противоположны по знаку, то цикл называется *симметричным* (рис. 10.3, а). Если же максимальные и минимальные напряжения не равны между собой, то цикл называется *асимметричным* (рис. 10.3, б, в).

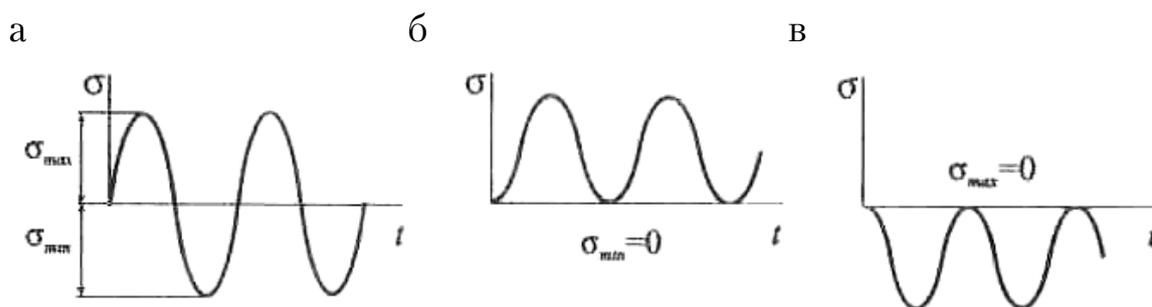


Рис. 10.3

Степень асимметрии цикла, характеризуется **коэффициентом асимметрии**:

$$R_{\sigma} = \frac{\sigma_{\min}}{\sigma_{\max}}; \quad (10.1)$$

$$R_{\tau} = \frac{\tau_{\min}}{\tau_{\max}}. \quad (10.2)$$

Цикл, где $\sigma_{\min} = 0$ или $\tau_{\min} = 0$, называется отнулевым (пульсационным) (см. рис. 10.3, б).

Форма цикла переменных напряжений нагрузки незначительно влияет на сопротивление усталостному разрушению; поэтому при испытаниях используются синусоидальные циклы.

Коэффициент асимметрии симметричного цикла $R = -1$, а для отнулевого цикла $R = 0$.

Величины напряжений σ_a , τ_a называются амплитудой цикла:

$$\sigma_a = \frac{\sigma_{\max} - \sigma_{\min}}{2}; \quad (10.3)$$

$$\tau_a = \frac{\tau_{\max} - \tau_{\min}}{2}, \quad (10.4)$$

а величины напряжений σ_H , τ_H – средним напряжением цикла:

$$\sigma_H = \frac{\sigma_{\max} + \sigma_{\min}}{2}; \quad (10.5)$$

$$\tau_H = \frac{\tau_{\max} + \tau_{\min}}{2}. \quad (10.6)$$

Экспериментально установлено, что число циклов, при которых происходит разрушение, зависит не только от величины максимального напряжения, но и от его амплитуды. Чем больше σ_a или τ_a , тем быстрее наступит разрушение. Из всех циклов наиболее опасным для деталей является симметричный.

Наибольшее абсолютное значение напряжения цикла, при котором не происходит усталостного разрушения за бесконечно большое число циклов, называется пределом неограниченной выносливости: σ_R , $(\sigma_R)_\infty$ или τ_R , $(\tau_R)_\infty$. Пределом ограниченной выносливости $(\sigma_R)_{N_0}$ или $(\tau_R)_{N_0}$ называется максимальное напряжение, соответствующее заданной (базовой) долговечности $N_6 = N_0$, которая равна 10^6 , или 10^7 , или $5 \cdot 10^7$ циклам от материала, термообработки и концентрации напряжения (справочные данные).

Пределы неограниченной выносливости обозначаются $(\sigma_R)_\infty$ или $(\tau_R)_\infty$ с указанием в индексе значения коэффициента асимметрии цикла, для которого эти величины определялись. Так, σ_{-1} и τ_{-1} – пределы выносливости при симметричном цикле ($N_6 = N_0$, $R_\sigma = -1$, $R_\tau = -1$) а σ_0 и τ_0 – это пределы выносливости при отнулевом цикле ($N_6 = N_0$, $R_\sigma = 0$, $R_\tau = 0$).

Предел выносливости материала (предел сопротивления усталости) определяется экспериментально. По результатам испытаний строится кривая усталости, называемая кривой Велера. По оси ординат откладывается σ_{\max} или τ_{\max} – максимальное напряжение цикла, при котором испытывался образец, а по оси абсцисс – число циклов N , которое он выдержал перед разрушением.

На каждом уровне напряжений (σ_{\max} или τ_{\max}) испытывается несколько образцов (10-15), и по результатам испытаний определяется среднее значение разрушающего числа циклов. Кривые усталости приведены на рис. 10.4 и представляют из себя графики зависимости

амплитуд переменных циклических напряжений циклов σ_R (τ_R) в зависимости от чисел циклов нагружения N и $\lg N$.

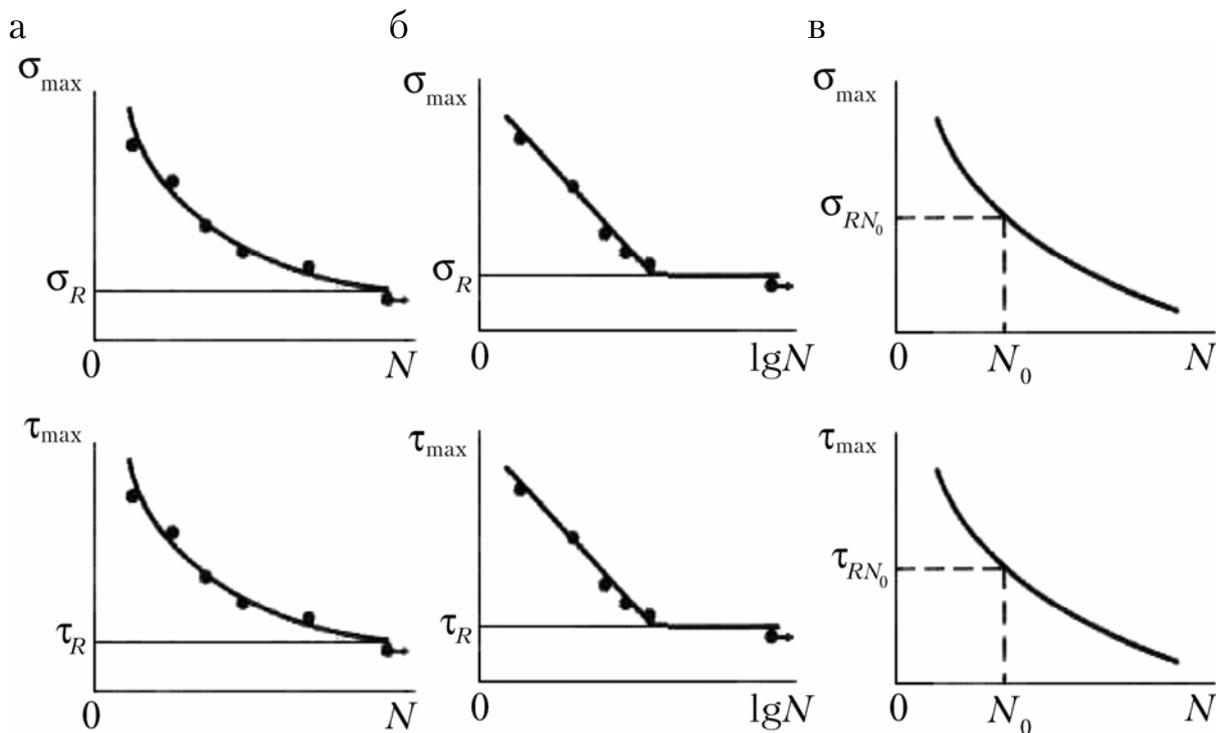


Рис. 10.4

Для сталей предел ограниченной выносливости, определенный для $N_6 = 10^7$ циклов, можно принять за предел выносливости, так как если стальной образец выдержал 10^7 циклов, то он не разрушится никогда. Для цветных металлов предел выносливости определяется при $N_6 = 5 \cdot 10^7$ циклов.

При оценке прочности и ресурса элементов конструкций необходимо пользоваться уравнением кривой усталости. Применительно к сплавам на железной основе хорошее соответствие экспериментальным данным при симметричном цикле нагружения в широком диапазоне долговечности дает уравнение Стромейра:

$$\sigma_a = \sigma_{-1} + a \cdot (N + B)^{-\alpha}; \quad (10.7)$$

$$\tau_a = \tau_{-1} + a \cdot (N + B)^{-\alpha}, \quad (10.8)$$

где $\sigma_{-1}, \tau_{-1}, \alpha, B, a$ — параметры.

Если долговечность образцов превышает $N = 10^5$ циклов, то

$$\sigma_a = \sigma_{-1} + a \cdot (N)^{-\alpha}; \quad (10.9)$$

$$\tau_a = \tau_{-1} + a \cdot (N)^{-\alpha}. \quad (10.10)$$

Для описания наклонной ветви кривой усталости может быть использована зависимость:

$$\sigma_a^H \cdot N = C; \quad (10.11)$$

$$\tau_a^H \cdot N = C. \quad (10.12)$$

Результаты экспериментальных исследований показывают, что пределы выносливости одного и того же материала при растяжении и кручении меньше предела выносливости при изгибе.

На предел выносливости материала сильное влияние оказывают и степень асимметрии цикла, и концентрация напряжений, и масштабный и технологический факторы, а также агрессивная внешняя среда. Все эти показатели приводят к снижению предела выносливости материала.

Определение коэффициента запаса усталостной прочности при нормальных σ и касательных τ напряжениях. Проверочный расчет на прочность производится для определения запаса прочности в схематизированной диаграмме предельных амплитуд напряжений σ , τ (рис. 10.5). Предположим, что при возрастании нагрузок коэффициент асимметрии не изменяется, т.е. происходят пропорциональный рост амплитуды и увеличение среднего напряжения рабочего цикла вплоть до наступления предельного состояния. На рис. 10.5 кривая линия представляет собой действительную диаграмму предельных амплитуд. Верхняя прямая линия аппроксимирует кривую диаграммы предельных амплитуд для лабораторных образцов, нижняя прямая – для детали. Точка A (σ_H , σ_a) определяет рабочий цикл действующих на деталь напряжений, а точка B (σ_{HD} , σ_{aD}) определяет предельную амплитуду для детали, точки A и B представлены на диаграмме предельных напряжений (см. рис. 10.5).

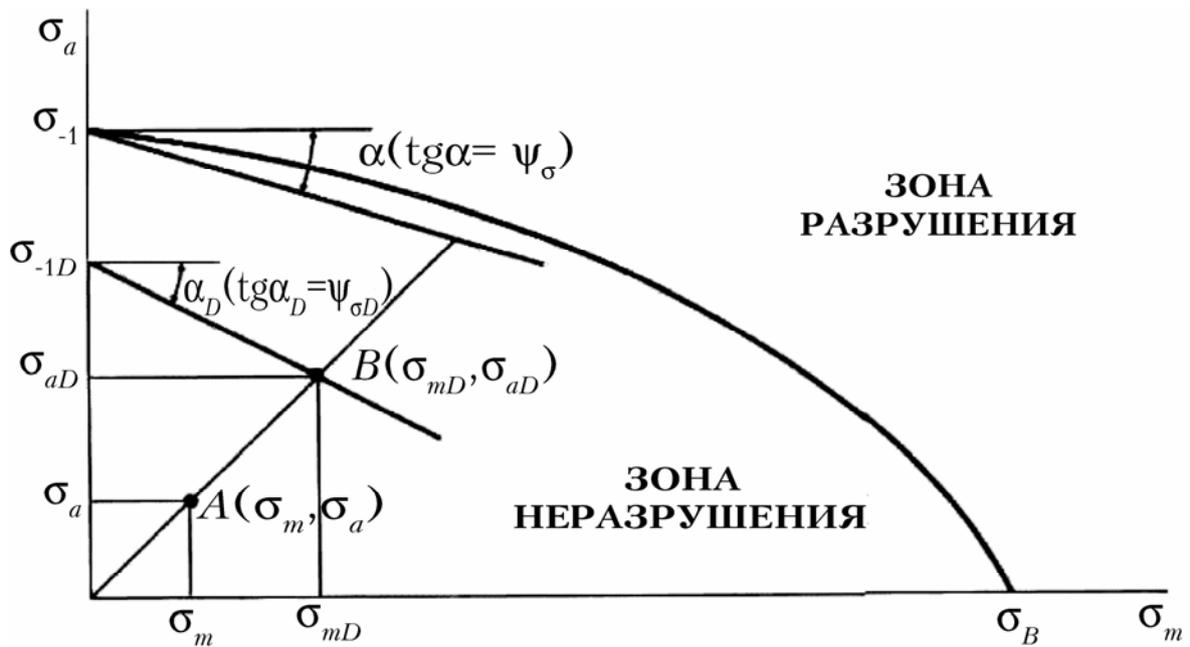


Рис. 10.5

Эти точки в соответствии с принятым допущением лежат на одном луче. Коэффициент запаса определяется уравнением:

$$n_{\sigma} = \frac{\sigma_{aD}}{\sigma_a} = \frac{\sigma_{mD}}{\sigma_m}; \quad (10.13)$$

$$n_{\tau} = \frac{\tau_{aD}}{\tau_a} = \frac{\tau_{mD}}{\tau_m}. \quad (10.14)$$

В соответствии с принятой схематизацией диаграммы предельных амплитуд прямыми линиями имеем:

$$\sigma_{aD} = \sigma_{-1D} - \psi_{\sigma D} \sigma_{mD}; \quad \sigma_{-1D} = \frac{\sigma_{-1}}{K_{\sigma D}}; \quad \psi_{\sigma D} = \frac{\psi_{\sigma}}{K_{\sigma D}}; \quad (10.15)$$

$$\tau_{aD} = \tau_{-1D} - \psi_{\tau D} \tau_{mD}; \quad \tau_{-1D} = \frac{\tau_{-1}}{K_{\tau D}}; \quad \psi_{\tau D} = \frac{\psi_{\tau}}{K_{\tau D}}; \quad (10.16)$$

$$\sigma_a = \frac{\sigma_{-1}}{K_{\sigma D}} - \frac{\psi_{\sigma}}{K_{\sigma D}} n_{\sigma} \sigma_H; \quad (10.17)$$

$$\tau_a = \frac{\tau_{-1}}{K_{\tau D}} - \frac{\psi_{\tau}}{K_{\tau D}} n_{\tau} \tau_H. \quad (10.18)$$

Коэффициент запаса прочности по нормальным напряжениям σ :

$$n_{\sigma} = \frac{\sigma_{-1}}{K_{\sigma D} \sigma_a + \psi_{\sigma} \sigma_H}. \quad (10.19)$$

Коэффициент запаса прочности по касательным напряжениям τ :

$$n_{\tau} = \frac{\tau_{-1}}{K_{\tau D} \tau_a + \psi_{\tau} \tau_H}. \quad (10.20)$$

Коэффициент запаса прочности по нормальным и по касательным напряжениям совместно:

$$n = \frac{n_{\sigma} n_{\tau}}{\sqrt{n_{\sigma}^2 + n_{\tau}^2}}, \quad (10.21)$$

где n_{σ} — запас прочности при действии одних только нормальных напряжений;

n_{τ} — запас прочности при действии одних только касательных напряжений;

n — запас прочности при совместном действии и нормальных и касательных напряжений и синхронном их изменении.

Примеры решения задач

Пример 10.1. Определить коэффициент запаса усталостной прочности для вала с галтелью (рис. 10.1), подверженного действию изгиба с кручением при циклическом нагружении.

Дано: $\sigma_{-1} = 400$ МПа, $\tau_{-1} = 200$ МПа, $M_{изг} = \pm 5 \cdot 10^3$ Н·м, $M_{кр} = 2 \cdot 10^3 \pm 4 \cdot 10^3$ Н·м, $D = 100$ мм, $d = 95$ мм, $r = 5$ мм, $K_{\sigma D} = 4,11$, $K_{\tau D} = 3,11$, $\psi_{\sigma} = 0,2$, $\psi_{\tau} = 0,1$.

Требуется:

1. Определить амплитуды и средние значения циклов нормальных и касательных напряжений σ_a , ε_a , σ_m , ε_m .

2. Определить коэффициенты запаса прочности n_{σ} , n_{ε} , n .

Исходные данные взять из табл. 10.1.

Решение

Амплитуды и средние значения циклов нормальных и касательных напряжений определяются по формулам:

$$\sigma_a = \frac{M_{изга}}{W_{oc}} = \frac{5 \cdot 10^3}{\pi \cdot D^3 / 32} = \frac{5 \cdot 10^3 \cdot 32}{3,14 \cdot 95^3 \cdot 10^{-9}} = 60 \text{ МПа}; \quad \sigma_m = 0;$$

$$\tau_a = \frac{M_{кра}}{W_p} = \frac{4 \cdot 10^3}{\pi D^3 / 16} = \frac{4 \cdot 10^3 \cdot 16}{3,14 \cdot 95^3 \cdot 10^{-9}} = 24 \text{ МПа};$$

$$\tau_m = \frac{M_{крм}}{W_p} = \frac{2 \cdot 10^3 \cdot 16}{3,14 \cdot 95^3 \cdot 10^{-9}} = 12 \text{ МПа}.$$

Коэффициенты запаса усталостной прочности определяются по формулам:

$$n_{\sigma} = \frac{\sigma_{-1}}{K_{\sigma D} \sigma_a + \psi_{\sigma} \sigma_H} = \frac{400}{4,11 \cdot 60 + 0,2 \cdot 0} = 1,62;$$

$$n_{\tau} = \frac{\tau_{-1}}{K_{\tau D} \tau_a + \psi_{\tau} \tau_H} = \frac{220}{3,11 \cdot 24 + 0,1 \cdot 12} = 2,90;$$

$$n = \frac{n_{\sigma} n_{\tau}}{\sqrt{n_{\sigma}^2 + n_{\tau}^2}} = \frac{1,62 \cdot 2,9}{\sqrt{1,62^2 + 2,9^2}} = 1,41 < [n] = 1,5 \dots 2.$$

Вопросы для самоконтроля.

1. В чём заключается явление усталости материала?
2. Что такое цикл напряжений? Какие циклы напряжений вам известны? Какие параметры характеризуют цикл напряжений?
3. Что представляет собой кривая Велера?
4. Что такое предел выносливости?
5. Что представляет собой диаграмма предельных амплитуд напряжений и каково её назначение?
6. Какие приёмы схематизации диаграмм предельных амплитуд напряжений вам известны?
7. Какие факторы влияют на усталостную прочность материала? Какие мероприятия позволяют уменьшить влияние этих факторов?
8. В чём заключается принцип линейного суммирования усталостных повреждений?

ЗАКЛЮЧЕНИЕ

Изложенный в данном учебном пособии материал предназначен в первую очередь для студентов, обучающихся по направлению 08.04.01 «Строительство» очной и заочной форм обучения. Выполнив предлагаемые в пособии контрольные задания, студент получает не только некоторый объём знаний по курсу технической механики, но и навыки работы по расчёту конструкций на прочность и жёсткость при статических и динамических нагрузках. Главное, что ставилось целью при написании этой книги, – это научить студента понимать работу конструкции, уметь определять её опасные сечения и тем самым обеспечивать безопасность её эксплуатации.

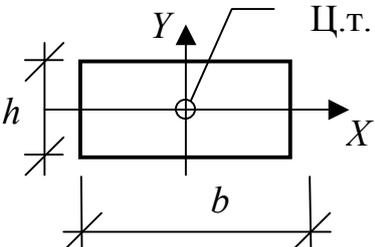
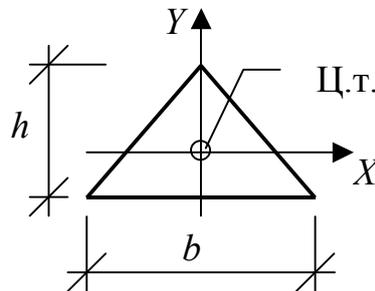
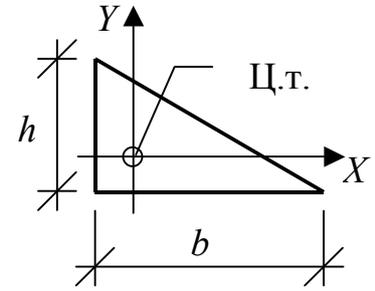
БИБЛИОГРАФИЧЕСКИЙ СПИСОК

1. Александров, А.В. Сопротивление материалов [Текст]: учебник для вузов / А.В. Александров, В.Д. Потапов, Б.П. Державин. — М.: Высш. шк., 1995. — 560 с.
2. Дарков, А.В. Сопротивление материалов [Текст]/ А.В. Дарков, Г.С. Шапиро. — М.: Высш. шк., 1975. — 654 с.
3. Ицкович, Г.М. Руководство к решению задач по сопротивлению материалов [Текст]: учеб. пособие для вузов / Г.М. Ицкович, Л.С. Минин, А.И. Винокуров; под ред. Л.С. Минина. — 3-е изд., перераб. и доп. — М.: Высш. шк., 1999. — 529 с.
4. Минин, Л.С. Расчётные и тестовые задания по сопротивлению материалов [Текст]: учеб. пособие для вузов / Л.С. Минин, В.Е. Хроматов, Ю.П. Самсонов; Под ред. В.Е. Хроматова. — М.: Высш. шк., 2003. — 224 с.
5. Сопротивление материалов с основами теории упругости и пластичности [Текст]: учебник / под ред. Г.С. Варданяна — М.: Изд-во АСВ, 1995. — 568 с.
6. Сопротивление материалов [Текст]: учебник для вузов / под ред. А.Ф. Смирнова. — 3-е изд., перераб. и доп. — М.: Высш. шк., 1975. — 480 с.
7. Феодосьев, В.И. Сопротивление материалов [Текст]: учебник для вузов / В.И. Феодосьев. — 10-е изд., перераб. и доп. — М.: Изд-во МГТУ им. Н.Э. Баумана, 2000. — 592 с. (Сер. Механика в техническом университете. Т.2).
8. Краткий курс сопротивления материалов в примерах и задачах [Текст]: учеб. пособие для студентов заочного отделения / В.П. Волков [и др.]; под общ. ред. д-ра техн. наук, проф. С.В. Бакушева. — Пенза : ПГУАС, 2007. — 178 с.

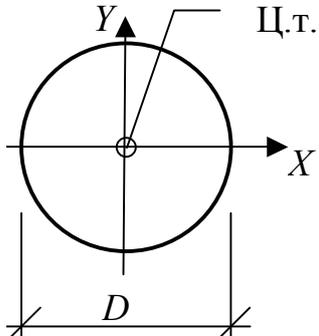
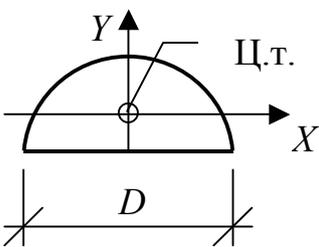
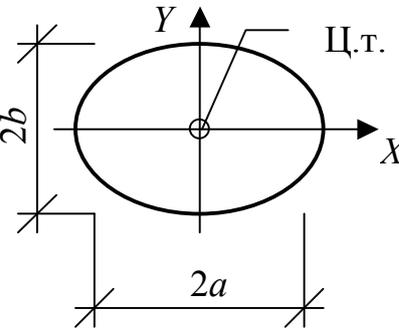
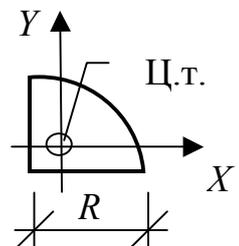
ПРИЛОЖЕНИЯ

Приложение 1 ГЕОМЕТРИЧЕСКИЕ ХАРАКТЕРИСТИКИ ПРОСТЕЙШИХ СЕЧЕНИЙ

Таблица 1 П 1

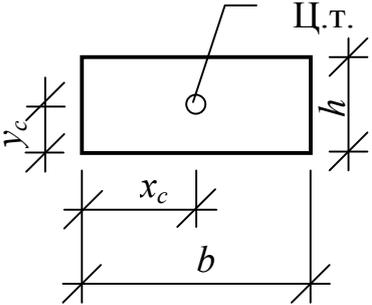
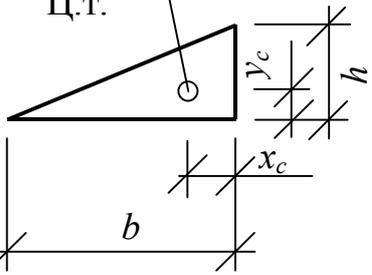
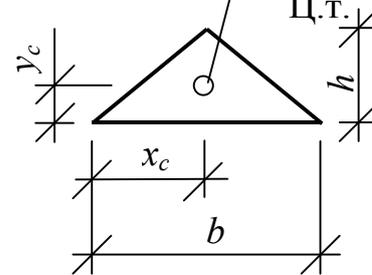
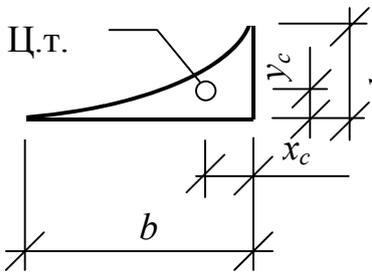
Сечение	Момент инерции относительно оси OX	Момент инерции относительно оси OY	Центробежный момент инерции I_{xy}
1	2	3	4
<p>Прямоугольник</p> 	$I_x = \frac{bh^3}{12}$	$I_y = \frac{b^3h}{12}$	$I_{xy} = 0$
<p>Равнобедренный треугольник</p> 	$I_x = \frac{bh^3}{36}$	$I_y = \frac{b^3h}{48}$	$I_{xy} = 0$
<p>Прямоугольный треугольник</p> 	$I_x = \frac{bh^3}{36}$	$I_y = \frac{b^3h}{36}$	$I_{xy} = -\frac{b^2h^2}{72}$

Продолжение прил. 1
Окончание табл. 1 П 1

1	2	3	4
<p>Круг</p> 	$I_x = \frac{\pi D^4}{64}$	$I_y = \frac{\pi D^4}{64}$	$I_{xy} = 0$
<p>Полукруг</p> 	$I_x = \frac{\pi D^4}{8} k$ $k = \left(\frac{1}{16} - \frac{4}{9\pi^2} \right)$	$I_y = \frac{\pi D^4}{128}$	$I_{xy} = 0$
<p>Эллипс</p> 	$I_x = \frac{\pi a B^3}{4}$	$I_y = \frac{\pi a^3 B}{4}$	$I_{xy} = 0$
<p>Прямоугольный сектор</p> 	$I_x = R^4 \cdot k$ $k = \left(\frac{\pi}{16} - \frac{4}{9\pi} \right)$	$I_y = R^4 \cdot k$ $k = \left(\frac{\pi}{16} - \frac{4}{9\pi} \right)$	$I_{xy} = R^4 \cdot kk$ $kk = \left(\frac{4}{9\pi} - \frac{1}{8} \right)$

Продолжение прил. 1
ПЛОЩАДИ И ПОЛОЖЕНИЯ ЦЕНТРОВ ТЯЖЕСТИ
ПРОСТЕЙШИХ ФИГУР

Таблица 2 П 1

Фигура	Площадь	Положение центра тяжести
1	2	3
	<p style="text-align: center;">Прямоугольник $A = B \cdot h$</p>	$x_c = \frac{1}{2} B$ $y_c = \frac{1}{2} h$
	<p style="text-align: center;">Треугольник $A = \frac{1}{2} B \cdot h$</p>	$x_c = \frac{1}{3} B$ $y_c = \frac{1}{3} h$
	<p style="text-align: center;">Равнобедренный треугольник $A = \frac{1}{2} B \cdot h$</p>	$x_c = \frac{1}{2} B$ $y_c = \frac{1}{3} h$
	<p style="text-align: center;">Криволинейный тре- угольник, гипотенуза которого квадратная парабола выпуклостью вниз $A = \frac{1}{3} B \cdot h$</p>	$x_c = \frac{1}{4} B$ $y_c = \frac{1}{4} h$

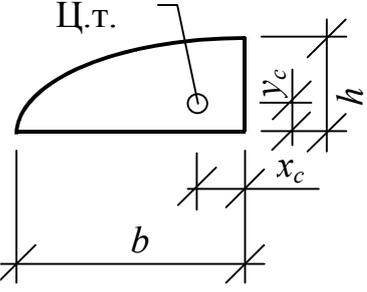
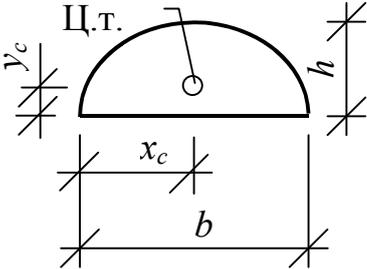
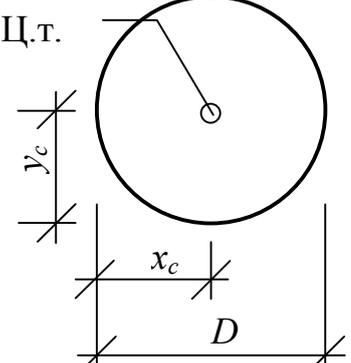
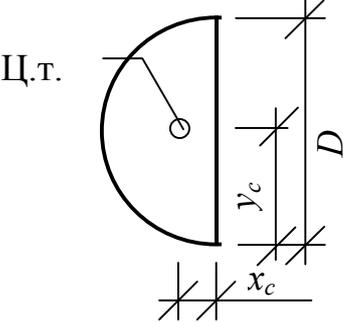
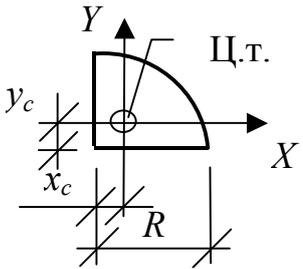
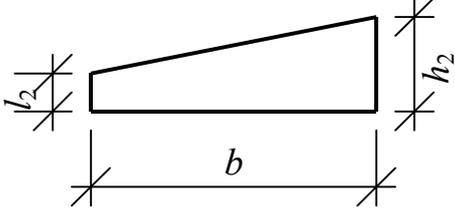
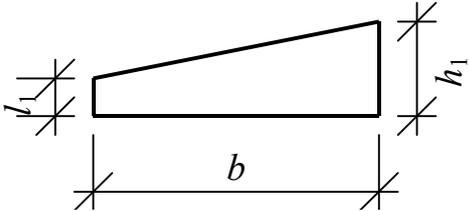
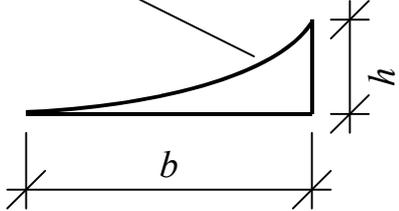
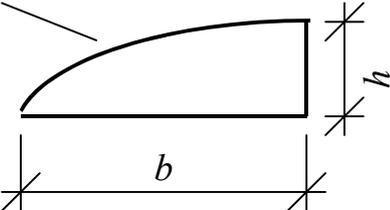
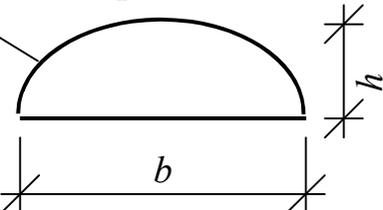
1	2	3
	<p>Криволинейный треугольник, гипотенуза которого квадратная парабола выпуклостью вверх</p> $A = \frac{2}{3} B \cdot h$	$x_c = \frac{3}{8} B$ $y_c =$
	<p>Криволинейный треугольник, очерченный по квадратной параболе</p> $A = \frac{2}{3} B \cdot h$	$x_c = \frac{1}{2} B$ $y_c =$
	<p>Круг</p> $A = \frac{\pi D^2}{4}$	$x_c = \frac{1}{2} D$ $y_c = \frac{1}{2} D$
	<p>Полукруг</p> $A = \frac{\pi D^2}{8}$	$x_c = \frac{2D}{3\pi}$ $y_c = \frac{1}{2} D$
	<p>Прямоугольный сектор</p> $A = \frac{\pi R^2}{4}$	$x_c = \frac{4R}{3\pi}$ $y_c = \frac{4R}{3\pi}$

ТАБЛИЦА ЗНАЧЕНИЙ ИНТЕГРАЛОВ МОРА

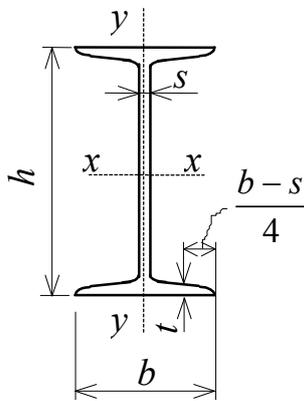
$$\text{ВИДА } \Delta = \int_z H_1(z) \cdot H_2(z) Dz$$

<p>Эпюра $H_1(z)$</p> <p>Эпюра $H_2(z)$</p>	
	$\Delta = \frac{B}{6} (2M_1 + 2h_1h_2 + M_2h_1 + h_2M_2)$
<p>Квадратная парабола</p> 	$\Delta = \frac{B}{12} h (3h_2 + M_2)$
<p>Квадратная парабола</p> 	$\Delta = \frac{B}{12} h (5h_2 + 3M_2)$
<p>Квадратная парабола</p> 	$\Delta = \frac{B}{3} h (M_2 + h_2)$

ЗАВИСИМОСТЬ КОЭФФИЦИЕНТА ПРОДОЛЬНОГО ИЗГИБА φ ОТ ГИБКОСТИ СТЕРЖНЯ λ

Гибкость	0	1	2	3	4	5	6	7	8	9
0	1,000	0,999	0,998	0,996	0,995	0,994	0,993	0,992	0,990	0,989
10	0,988	0,986	0,984	0,983	0,981	0,979	0,977	0,975	0,974	0,972
20	0,970	0,967	0,965	0,962	0,959	0,97	0,954	0,951	0,948	0,946
30	0,943	0,939	0,935	0,932	0,928	0,924	0,920	0,916	0,913	0,909
40	0,905	0,901	0,897	0,894	0,890	0,886	0,882	0,878	0,875	0,871
50	0,867	0,862	0,858	0,753	0,848	0,844	0,39	0,834	0,829	0,825
60	0,820	0,815	0,810	0,805	0,800	0,795	0,790	0,785	0,780	0,775
70	0,770	0,765	0,759	0,754	0,748	0,743	0,737	0,732	0,726	0,721
80	0,715	0,709	0,703	0,697	0,691	0,685	0,679	0,673	0,667	0,661
90	0,655	0,648	0,640	0,633	0,626	0,619	0,611	0,607	0,597	0,589
100	0,582	0,575	0,568	0,561	0,554	0,547	0,540	0,533	0,526	0,519
110	0,512	0,506	0,499	0,493	0,486	0,480	0,474	0,467	0,461	0,454
120	0,448	0,443	0,438	0,433	0,428	0,423	0,417	0,412	0,07	0,402
130	0,397	0,389	0,387	0,382	0,377	0,373	0,368	0,363	0,358	0,353
140	0,348	0,344	0,339	0,338	0,331	0,327	0,322	0,318	0,314	0,309
150	0,305	0,302	0,298	0,295	0,291	0,288	0,284	0,281	0,277	0,274
160	0,270	0,267	0,264	0,261	0,258	0,255	0,252	0,249	0,246	0,243
170	0,240	0,238	0,235	0,233	0,230	0,228	0,226	0,223	0,221	0,218
180	0,216	0,214	0,212	0,210	0,208	0,206	0,204	0,202	0,200	0,198
190	0,196	0,194	0,192	0,190	0,188	0,186	0,183	0,181	0,179	0,177
200	0,175	0,174	0,172	0,171	0,169	0,168	0,166	0,165	0,163	0,162
210	0,160	0,159	0,157	0,156	0,154	0,154	0,153	0,150	0,149	0,147

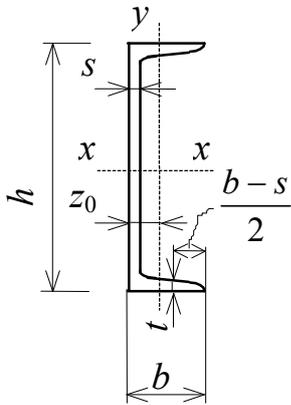
ДВУТАВРЫ СТАЛЬНЫЕ ГОРЯЧЕКАТАНЫЕ
(по ГОСТ 8239-89)



- h — высота двутавра
- b — ширина полки
- s — толщина стенки
- t — средняя толщина полки
- A — площадь поперечного сечения
- I — момент инерции
- W — момент сопротивления
- S — статический момент полусечения
- i — радиус инерции

Номер двутавра	Масса 1 м, кг	Размеры, мм				A , см^2	I_x , см^4	W_x , см^3	i_x , см	S_x , см^3	I_y , см^4	W_y , см^3	i_y , см
		h	b	s	t								
10	9,46	100	55	4,5	7,2	12	198	39,7	4,06	23	17,9	6,49	1,22
12	11,5	120	64	4,8	7,3	14,7	350	58,4	4,88	33,7	27,9	8,72	1,38
14	13,7	140	73	4,9	7,5	17,4	572	81,7	5,73	46,8	41,9	11,5	1,55
16	15,9	160	81	5	7,8	20,2	873	109	6,57	62,3	58,6	14,5	1,7
18	18,4	180	90	5,1	8,1	23,4	1290	143	7,42	81,4	82,6	18,4	1,88
20	21	200	100	5,2	8,4	26,8	1840	184	8,28	104	115	23,1	2,07
22	24	220	110	5,4	8,7	30,6	2550	232	9,13	131	157	28,6	2,27
24	27,3	240	115	5,6	9,5	34,8	3460	289	9,97	163	198	34,5	2,37
27	31,5	270	125	6	9,8	40,2	5010	371	11,2	210	260	41,5	2,54
30	36,5	300	135	6,5	10,2	46,5	7080	472	12,3	268	337	49,9	2,69
33	42,2	330	140	7	11,2	53,8	9840	597	13,5	339	419	59,9	2,79
36	48,6	360	145	7,5	12,3	61,9	13380	743	14,7	423	516	71,1	2,89
40	57	400	155	8,3	13	72,6	19062	953	16,2	545	667	86,1	3,03
45	66,5	450	160	9	14,2	84,7	27696	1231	18,1	708	808	101	3,09
50	78,5	500	170	10	15,2	100	39727	1589	19,9	919	1043	123	3,23
55	92,6	550	180	11	16,5	118	55962	2035	21,8	1181	1356	151	3,39
60	108	600	190	12	17,8	138	76806	2560	23,6	1491	1725	182	3,54

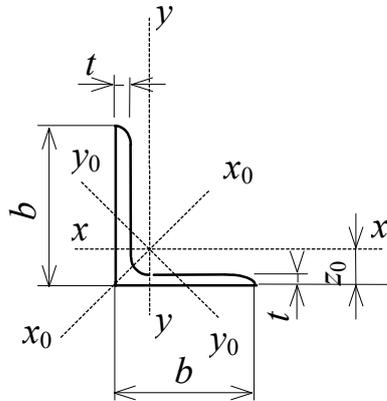
ШВЕЛЛЕРЫ СТАЛЬНЫЕ ГОРЯЧЕКАТАНЫЕ
(по ГОСТ 8240-89)



- h — высота швеллера
- b — ширина полки
- s — толщина стенки
- t — средняя толщина полки
- A — площадь поперечного сечения
- I — момент инерции
- W — момент сопротивления
- S — статический момент полусечения
- i — радиус инерции
- z_0 — расстояние от оси y до наружной грани стенки

Номер швеллера	Масса 1 м, кг	Размеры, мм				$A, \text{см}^2$	$I_x, \text{см}^4$	$W_x, \text{см}^3$	$i_x, \text{см}$	$S_x, \text{см}^3$	$I_y, \text{см}^4$	$W_y, \text{см}^3$	$i_y, \text{см}$	$z_0, \text{см}$
		h	b	s	t									
5	4,84	50	32	4,4	7	6,16	22,8	9,1	1,92	5,59	5,61	2,75	0,95	1,16
6,5	5,9	65	36	4,4	7,2	7,51	48,6	15	2,54	9	8,7	3,68	1,08	1,24
8	7,05	80	40	4,5	7,4	8,98	89,4	22,4	3,16	13,3	12,8	4,75	1,19	1,31
10	8,59	100	46	4,5	7,6	10,9	174	34,8	3,99	20,4	20,4	6,46	1,37	1,44
12	10,4	120	52	4,8	7,8	13,3	304	50,6	4,78	29,6	31,2	8,52	1,53	1,54
14	12,3	140	58	4,9	8,1	15,6	491	70,2	5,6	40,8	45,4	11	1,7	1,67
16	14,2	160	64	5	8,4	18,1	747	93,4	6,42	54,1	63,3	13,8	1,87	1,8
16a	15,3	160	68	5	9	19,5	823	103	6,49	59,4	78,8	16,4	2,01	2
18	16,3	180	70	5,1	8,7	20,7	1090	121	7,24	69,8	86	17	2,04	1,94
18a	17,4	180	74	5,1	9,3	22,2	1190	132	7,32	76,1	105	20	2,18	2,13
20	18,4	200	76	5,2	9	23,4	1520	152	8,07	87,8	113	20,5	2,2	2,07
22	21	220	82	5,4	9,5	26,7	2110	192	8,89	110	151	25,1	2,37	2,21
24	24	240	90	5,6	10	30,6	2900	242	9,73	139	208	31,6	2,6	2,42
27	27,7	270	95	6	10,5	35,2	4160	308	10,9	178	262	37,3	2,73	2,47
30	31,8	300	100	6,5	11	40,5	5810	387	12	224	327	43,6	2,84	2,52
33	36,5	330	105	7	11,7	46,5	7980	484	13,1	281	410	51,8	2,97	2,59
36	41,9	360	110	7,5	12,6	53,4	10820	601	14,2	350	513	61,7	3,1	2,68
40	48,3	400	115	8	13,5	61,5	15220	761	15,7	444	642	73,4	3,23	2,75

УГОЛКИ СТАЛЬНЫЕ ГОРЯЧЕКАТАНЫЕ РАВНОПОЛОЧНЫЕ
(по ГОСТ 8509-93)



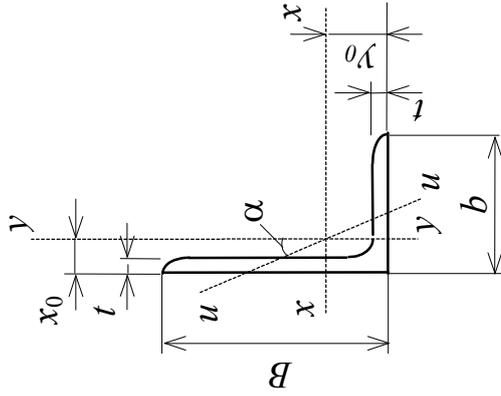
- b — ширина полки
- t — толщина полки
- A — площадь поперечного сечения
- I — момент инерции
- i — радиус инерции
- I_{xy} — центробежный момент инерции
- z_0 — расстояние от центра тяжести до наружной грани полки

Номер уголка	Масса 1 м, кг	Размеры, мм		$A, \text{см}^2$	$I_x, \text{см}^4$	$i_x, \text{см}$	$I_{x0 \max}, \text{см}^4$	$i_{x0 \max}, \text{см}$	$I_{y0 \min}, \text{см}^4$	$i_{y0 \min}, \text{см}$	$ I_{xy} , \text{см}^4$	$z_0, \text{см}$
		b	t									
1	2	3	4	5	6	7	8	9	10	11	12	13
5	3,05	50	4	3,89	9,21	1,54	14,6	1,94	3,8	0,99	5,42	1,38
	3,77		5	4,8	11,2	1,53	17,8	1,92	4,63	0,98	6,57	1,42
5,6	3,44	56	4	4,38	13,1	1,73	20,8	2,18	5,41	1,11	7,69	1,52
	4,25		5	5,41	16	1,72	25,4	2,16	6,59	1,1	9,41	1,57
6,3	3,9	63	4	4,96	18,9	1,95	29,9	2,45	7,81	1,25	11	1,69
	4,81		5	6,13	23,1	1,94	36,8	2,44	9,52	1,25	13,7	1,74
	5,72		6	7,28	27,1	1,93	42,9	2,43	11,2	1,24	15,9	1,78
7	5,38	70	5	6,86	31,9	2,16	50,7	2,72	13,2	1,39	18,7	1,9
	6,39		6	8,15	37,6	2,15	59,6	2,71	15,5	1,38	22,1	1,94
7,5	5,8	75	5	7,39	39,5	2,31	62,6	2,91	16,4	1,49	23,1	2,02
	6,89		6	8,78	46,6	2,3	73,9	2,9	19,3	1,48	27,3	2,06
	7,96		7	10,1	53,3	2,29	84,6	2,89	22,1	1,48	31,2	2,1
8	6,78	80	5,5	8,63	52,7	2,47	83,6	3,11	21,8	1,59	30,9	2,17
	7,36		6	9,38	57	2,47	90,4	3,11	23,5	1,58	33,4	2,19
	8,51		7	10,8	65,3	2,45	104	3,09	27	1,58	38,3	2,23
9	8,33	90	6	10,6	82,1	2,78	130	3,5	34	1,79	48,1	2,43
	9,64		7	12,3	94,3	2,77	150	3,49	38,9	1,78	55,4	2,47
	10,9		8	13,9	106	2,76	168	3,48	43,8	1,77	62,3	2,51
10	10,8	100	7	13,8	131	3,08	207	3,88	54,2	1,98	76,4	2,71
	12,2		8	15,6	147	3,07	233	3,87	60,9	1,98	86,3	2,75
	15,1		10	19,2	179	3,05	284	3,84	74,1	1,96	105	2,83
	17,9		12	22,8	209	3,03	331	3,81	86,9	1,95	122	2,91
11	11,9	110	7	15,2	176	3,4	279	4,29	72,7	2,19	106	2,96
	13,5		8	17,2	198	3,39	315	4,28	81,8	2,18	116	3

Окончание прил. 6

1	2	3	4	5	6	7	8	9	10	11	12	13
12,5	15,5	125	8	19,7	294	3,87	467	4,87	122	2,49	172	3,36
	17,3		9	22	327	3,86	520	4,86	136	2,48	192	3,4
	19,1		10	24,3	360	3,85	571	4,84	149	2,47	211	3,45
	22,7		12	28,9	422	3,82	670	4,82	174	2,46	248	3,53
14	19,4	140	9	24,7	466	4,34	739	5,47	192	2,79	274	3,78
	21,5		10	27,3	512	4,33	814	5,46	211	2,78	301	3,82
	25,5		12	32,5	602	4,31	957	5,43	248	2,76	354	3,9
16	24,7	160	10	31,4	774	4,96	1229	6,25	319	3,19	455	4,3
	27		11	34,4	844	4,95	1340	6,24	348	3,18	496	4,35
	29,4		12	37,4	913	4,94	1450	6,23	376	3,17	537	4,39
	34		14	43,6	1046	4,92	1662	6,2	431	3,16	615	4,47
	38,5		16	49,1	1175	4,89	1866	6,17	485	3,14	690	4,55
18	30,5	180	11	38,8	1216	5,6	1933	7,06	500	3,59	716	4,85
	33,1		12	42,2	1317	5,59	2093	7,04	540	3,58	776	4,89

УГОЛКИ СТАЛЬНЫЕ ГОРЯЧЕКАТАНЫЕ НЕРАВНОПОЛОЧНЫЕ (по ГОСТ 8510-86)



- B — ширина большей полки
- b — ширина меньшей полки
- t — толщина полки
- A — площадь поперечного сечения
- I — момент инерции
- I — радиус инерции
- α — угол наклона главной центральной оси
- I_{xy} — центробежный момент инерции
- x_0, y_0 — расстояния от центра тяжести до наружных граней полкок

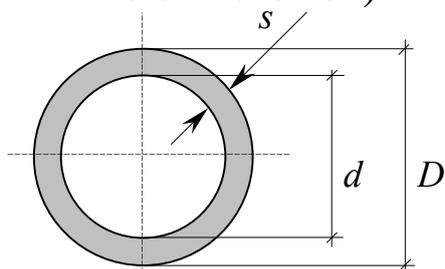
Номер уголка	Масса м, кг	Размеры, мм		$A, \text{см}^2$	$I_x, \text{см}^4$	$I_y, \text{см}^4$	$i_y, \text{см}$	$I_{\min}, \text{см}^4$	$i_{\min}, \text{см}$	$\text{tg } \alpha$	$ I_{xy} , \text{см}^4$	$x_0, \text{см}$	$y_0, \text{см}$
		B	b										
1	2	3	4	6	7	9	10	11	12	13	14	15	16
5/3,2	2,4	50	32	3,17	7,98	2,56	0,90	1,52	0,69	0,401	2,59	0,76	1,65
7,5/5	4,79	75	50	6,11	34,8	12,5	1,43	7,24	1,09	0,436	12	1,17	2,39
9/5,6	6,7	90	56	8,54	70,6	21,2	1,58	12,7	1,22	0,384	22,5	1,28	2,95
10/6,3	7,53	100	63	9,58	98,3	30,6	1,79	18,2	1,38	0,393	31,5	1,42	3,23
	8,7			11,1	113	35	1,78	20,8	1,37	0,392	36,1	1,46	3,28
	9,87			12,6	127	39,2	1,77	23,4	1,36	0,391	40,5	1,5	3,32
11/7	10,9	110	70	13,9	172	54,6	1,98	32,3	1,52	0,4	55,9	1,64	3,61

Окончание прил. 7

1	2	3	4	5	6	7	8	9	10	11	12	13	14	15	16
12,5/8	11	125	80	7	14,1	227	4,01	73,7	2,29	43,4	1,76	0,407	74,7	1,8	4,01
	12,6			8	16	256	4	83	2,28	48,8	1,75	0,406	84,1	1,84	4,05
	15,5			10	19,7	312	3,98	100	2,26	59,3	1,74	0,404	102	1,92	4,14
14/9	14,1	140	90	8	18	364	4,49	120	2,58	70,3	1,98	0,411	121	2,03	4,49
	17,5			10	22,2	444	4,47	146	2,56	85,5	1,96	0,409	147	2,12	4,58
16/10	18	160	100	9	22,9	606	5,15	186	2,85	110	2,2	0,391	194	2,24	5,19
	19,8			10	25,3	667	5,13	204	2,84	121	2,19	0,39	213	2,28	5,23
	23,6			12	30	784	5,11	239	2,82	142	2,18	0,388	249	2,36	5,32
18/11	22,2	180	110	10	28,3	952	5,8	276	3,12	165	2,42	0,376	295	2,44	5,88
	26,4			12	33,7	1123	5,77	324	3,1	194	2,4	0,374	348	2,52	5,97
20/12,5	27,4	200	125	11	34,9	1449	6,45	446	3,58	264	2,75	0,392	465	2,79	6,5
	29,7			12	37,9	1568	6,43	482	3,57	285	2,74	0,392	503	2,83	6,54
	34,4			14	43,9	1801	6,41	551	3,54	327	2,73	0,39	573	2,91	6,62
	39,1			16	49,8	2026	6,38	617	3,52	367	2,72	0,388	643	2,99	6,71

Приложение 8

ТРУБЫ СТАЛЬНЫЕ ЭЛЕКТРОСВАРНЫЕ ПРЯМОШОВНЫЕ (по
ГОСТ 10704-91)



Размеры, мм		Линейная плотность, кг/м	Площадь, см ²	Радиус инерции, см	Размеры, мм		Линейная плотность, кг/м	Площадь, см ²	Радиус инерции, см
D	s				D	s			
63,5	3,5	5,2	6,6	2,1	168	5,0	20,1	25,6	5,8
	3,8	5,6	7,1	2,1		5,5	22,0	28,1	5,8
70	3,5	5,7	7,3	2,4	219	6,0	24,0	30,5	5,7
	3,8	6,2	7,9	2,4		7,0	27,8	35,4	5,7
	4,0	6,5	8,3	2,3		5,0	26,4	33,4	7,6
76	4,0	7,1	9,0	2,6	273	6,0	31,5	40,2	7,5
	4,5	7,9	10,1	2,5		7,0	36,6	46,6	7,5
	5,0	8,8	11,1	2,5		8,0	41,6	53,0	7,5
	5,5	9,6	12,2	2,3		9,0	46,6	59,4	7,4
		10,0	51,5	65,6		7,4			
89	4,0	8,4	10,7	3,0	273	12,0	61,3	78,0	7,3
	4,5	9,4	11,9	3,0		7,0	45,9	58,5	9,4
	5,0	10,4	13,2	3,0		8,0	52,3	66,6	9,4
	5,5	11,3	14,4	3,0					
102	4,0	9,7	12,3	3,5	325	7,0	54,9	69,9	11,2
	4,5	10,8	13,8	3,5		8,0	62,5	79,6	11,2
	5,0	12,0	15,2	3,4		9,0	70,1	89,3	11,2
108	4,0	10,3	13,1	3,7	426	6,0	62,1	79,2	14,9
	4,5	11,5	14,6	3,7		7,0	72,3	92,1	14,8
	5,0	12,7	16,2	3,7		8,0	82,5	105,0	14,8
	5,5	13,9	17,7	3,6		9,0	92,6	118,0	14,8
		10,0	102,6	131,0		14,7			
114	4,5	12,2	15,5	3,9	530	9,0	115,6	147,0	18,4
	5,0	13,4	17,1	3,9		10,0	128,2	163,0	18,4
	5,5	14,7	18,8	3,8		11,0	140,8	179,0	18,4
127	4,5	13,6	17,3	4,3	630	12,0	153,3	197,0	18,3
	5,0	15,0	19,2	4,3		7,0	107,5	137,0	22,0
	5,5	16,5	21,0	4,3		8,0	122,7	153,0	22,0
133	4,5	14,3	18,2	4,6	630	9,0	137,8	175,0	22,0
	5,0	15,8	20,1	4,5		10,0	152,9	195,0	21,9
	5,5	17,3	22,0	4,5		11,0	167,9	214,0	21,9
152	4,5	16,4	20,8	5,2	630	12,0	182,9	233,0	21,8
	5,0	18,1	23,1	5,2					
	5,5	19,9	25,3	5,2					

ОГЛАВЛЕНИЕ

ПРЕДИСЛОВИЕ	3
ВВЕДЕНИЕ	4
Задача №1 ОПРЕДЕЛЕНИЕ ГЕОМЕТРИЧЕСКИХ ХАРАКТЕРИСТИК ПЛОСКИХ СЕЧЕНИЙ	16
Задача №2 РАСЧЕТ СТЕРЖНЯ НА РАСТЯЖЕНИЕ И СЖАТИЕ	30
Задача №3 РАСЧЕТ СТАЛЬНОГО СТЕРЖНЯ НА ПРОЧНОСТЬ И ЖЕСТКОСТЬ ПРИ КРУЧЕНИИ.....	39
Задача № 4 РАСЧЕТ БАЛОК НА ПРОЧНОСТЬ ПРИ ПЛОСКОМ ИЗГИБЕ.....	48
Задача № 5 РАСЧЕТ БАЛКИ НА ЖЕСТКОСТЬ ПРИ ИЗГИБЕ.....	68
Задача №6 РАСЧЕТ БРУСА ПРИ КОСОМ ИЗГИБЕ	93
Задача №7 РАСЧЕТ ВНЕЦЕНТРЕННО СЖАТОГО СТЕРЖНЯ	111
Задача №8 РАСЧЕТ ЦЕНТРАЛЬНО-СЖАТОГО СТЕРЖНЯ НА УСТОЙЧИВОСТЬ.....	126
Задача №9 РАСЧЕТ БРУСА ПРИ УДАРНЫХ ВОЗДЕЙСТВИЯХ.....	141
Задача № 10 РАСЧЕТ НА ПРОЧНОСТЬ ПРИ ПЕРЕМЕННЫХ НАПРЯЖЕНИЯХ	150
ЗАКЛЮЧЕНИЕ.....	160
БИБЛИОГРАФИЧЕСКИЙ СПИСОК.....	161
ПРИЛОЖЕНИЯ	162

Подписано в печать 21.04.21.
Электронное издание.

Издательство Современного технического
университета

390048, г. Рязань, ул. Новоселов, 35А.
(4912) 30-06-30, 30-08-30